

# REMS Nano 11 V

## Teileverzeichnis

Aktueller Stand  
siehe [www.rems.de](http://www.rems.de)  
weitere Teile auf Anfrage

## Spare parts list

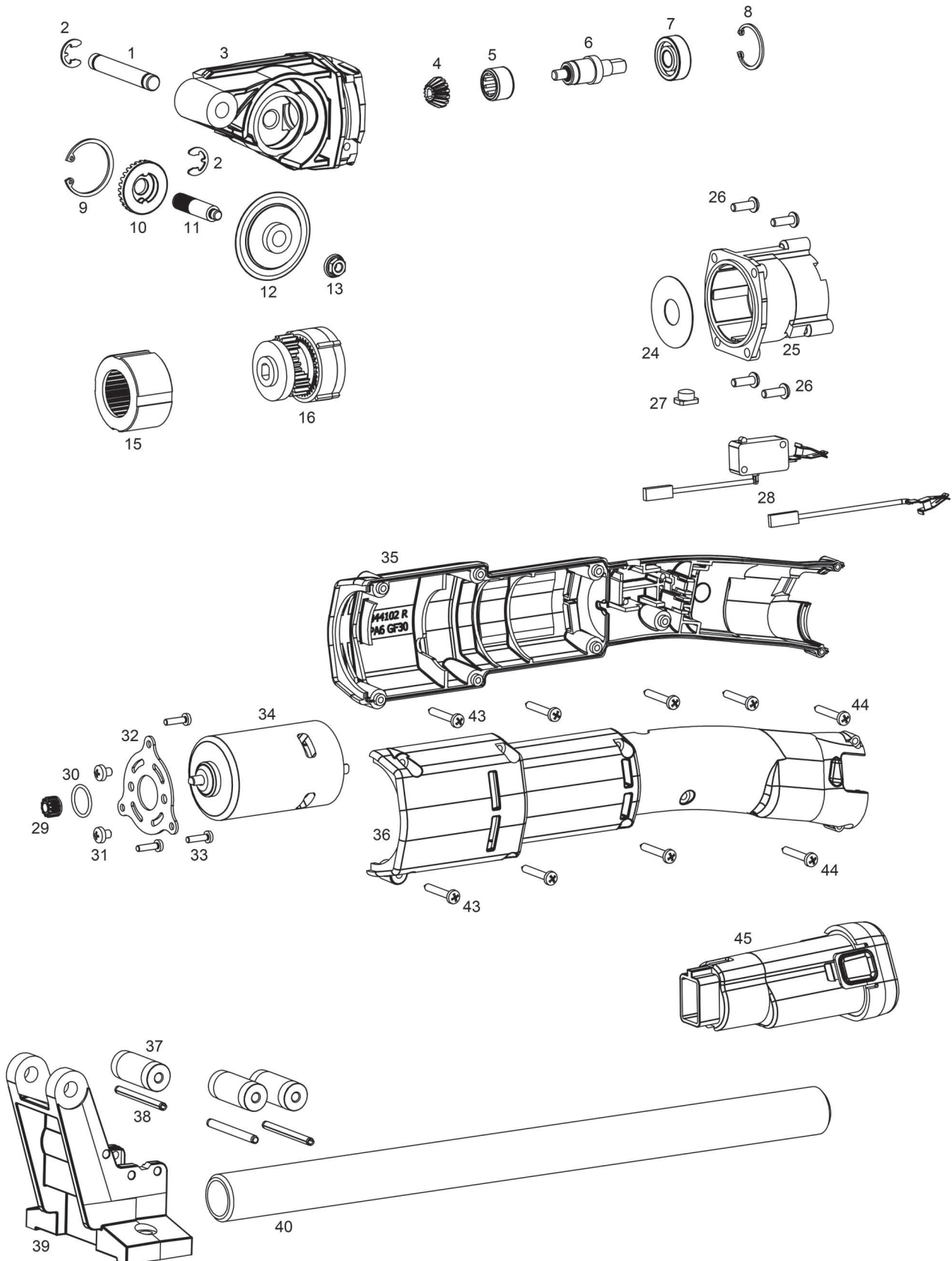
Latest version  
see [www.rems.de](http://www.rems.de)  
other parts on request

## Liste des pièces

Situation actuelle  
voir [www.rems.de](http://www.rems.de)  
autres pièces sur demande

## Elenco dei pezzi

Ultimo aggiornamento  
vedi [www.rems.de](http://www.rems.de)  
altri ricambi su richiesta



# REMS Nano 11 V

deu	eng	fra	ita	
1 Achse	Axle	Axe	Asse	844213 R
2 Sicherungsscheibe	Locking washer	Rondelle de sécurité	Ranella di sicurezza	059074
— Getriebegehäuse kompl. Pos. 3–5 und 11	Gearbox compl. Pos. 3–5 and 11	Carter compl. Pos. 3–5 et 11	Carcassa compl. Pos. 3–5 e 11	844211 R
4 Kegellritzel	Bevel pinion	Pignon conique	Pignone conico	844207 R
5 Nadelhülse	Needle bushing	Douille à aiguilles	Astuccio a rullini	057191
6 Welle	Shaft	Arbre	Albero	844209 R
7 Rillenkugellager	Grooved ball bearing	Roulement à billes	Cuscinetto a sfere	057001
8 Sicherungsring	Locking ring	Circlip	Anello di sicurezza	059092
9 Sicherungsring	Locking ring	Circlip	Anello di sicurezza	059159
10 Kegelrad	Bevel gear	Engrangement conique	Ingranaggio conico	844206 R
11 Achse	Axle	Axe	Asse	844208 R
12 Schneidrad siehe Katalog	Cutting wheel see catalogue	Molette de coupe voir catalogue	Rotella vedi catalogo	
13 Sechskantmutter mit Flansch	Hexagon nut with flange	Ecrou hexagonal avec bride	Dado esagonale con flangia	085066
— Planetengetriebe kompl. Pos. 15 und 16	Planetary gear drive compl. Pos. 15 and 16	Engrangement planétaire compl. Pos. 15 et 16	Ingranaggio planetario compl. Pos. 15 e 16	844240 R
26 Linsenschraube	Filister head screw	Vis tête fraisée bombée	Vite a testa svasata con perno	083137
27 Druckstift	Pressure pin	Tige de compression	Spina di compressione	164107
28 Schalter mit Elektronik komplett	Switch with electronic compl	Interrupteur avec électronique compl.	Interruttore con elettronico compl.	844525 R10
29 Ritzel	Pinion	Pignon	Pignone	571241 R
30 O-Ring	O-ring	Joint torique	Guarnizione O-Ring	060253
31 Linsenschraube	Filister head screw	Vis tête fraisée bombée	Vite a testa svasata con perno	083137
32 Motorhalter	Motor holder	Support moteur	Supporto motore	571222 R
33 Linsenschraube	Filister head screw	Vis tête fraisée bombée	Vite a testa svasata con perno	082134
— Motor komplett Pos. 29, 31, 32 und 34	Motor compl. Pos. 29, 31, 32 and 34	Moteur compl. Pos. 29, 31, 32 et 34	Motore compl. Pos. 29, 31, 32 e 34	575500 R12
— Gehäuseschalen Pos. 35 und 36	Housing shells Pos. 35 and 36	Coquille carcasse Pos. 35 et 36	Calotta carcassa Pos. 35 e 36	844101 R
37 Führungsrolle	Guiding roller	Galet de guidage	Rullo guida	844214 R
38 Spiralspannstift	Spiral pin	Goupille spiralée	Spina elastica	088212
39 Grundkörper	Body	Corps	Corpo	844204 R
40 Rohrarm	Tubing arm	Bras de tube	Braccio della tubazione	476014 R
43 Blechschraube	Sheet metal screw	Vis à tôle	Vite da lamiera	083064
44 Blechschraube	Sheet metal screw	Vis à tôle	Vite da lamiera	083204
45 REMS Akku Li-Ion 10,8 V, 1,3 Ah	REMS Accu Li-Ion 10.8 V, 1.3 Ah	REMS Accu Li-Ion 10,8 V, 1,3 Ah	REMS Accu Li-Ion 10,8 V, 1,3 Ah	844510 R10