

3801 (E)

3802 (E)

3811 (E)

3812 (E)

3813 (E)

3814 (E)

RIDGID®

GB	p. 1
DE	p. 6
FR	p. 11
NL	p. 17
IT	p. 22
ES	p. 27
PT	p. 32
SV	p. 38
DA	p. 43
NO	p. 48
FI	p. 53
HR	p. 58
PL	p. 63
RO	p. 68
CZ	p. 73
HU	p. 78
GR	p. 84
RU	p. 90



RIDGE TOOL COMPANY

GB

3801(E), 3802(E), 3811(E), 3812(E), 3813(E), 3814(E)

Operating Instructions



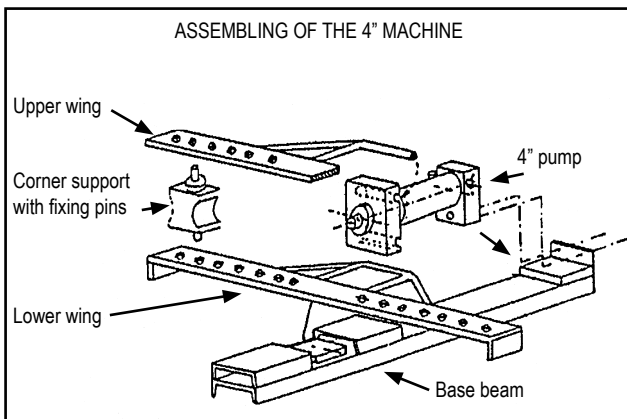
WARNING! Read these instructions and the accompanying safety booklet carefully before using this equipment. If you are uncertain about any aspect of using this tool, contact your **RIDGID** distributor for more information.

Failure to understand and follow all instructions may result in electric shock, fire, and/or serious personal injury.

SAVE THESE INSTRUCTIONS!

Assembling

1. a. 1 1/4", 2" and 3" machines.
 - Place the bending frame with its supports on the floor and slip the ring over the front of the pump cylinder.
 - Place the U-bracket through the holes in the ring block of the bending frame. The pump cylinder and pipe bending frame are now fixed in the correct position.
1. b. 4" machine.
 - Place the base beam on the floor.
 - Place the lower wing on the base beam.
 - Place the bending-pump on the base beam, hook the lower wing into the pump and secure the pump at the rear with two M10 bolts.
 - Place the corner-supports and where applicable the bending-former that you will be using, on the lower wing.
 - Place the upper wing on the corner-supports and hook it into the pump.
 - Insert the fixing-pins through the wings and the corner-supports.



2. Mount a bending former according to the diameter of the pipe to be bent, on the ram top. The corner supports must be placed between, or on the bending frame. They are fastened by means of the fixing-pins. The holes in the frame allow the corner supports to be adjusted to the desired outside diameters. The holes are marked accordingly. Ensure that the fixing pins for corner supports are properly fitted through both wings or through the bending frame to prevent damage.

Bending

1. The filling cap is pierced for air release. Whenever the bending machine is transported this filling cap must be tightly closed, but released a little when in use.
2. Before bending, the pipe should be slightly greased. The pipe is then slipped between the corner supports and bending former. The relief spindle must be locked tightly. By moving the handle up and down the pump is put into operation. The ram moves out and the pipe is bent. The bending operation should be continued until the desired curve is reached but not further than the bending former curve. It should be remembered that the pipe will spring back a little according to the quality of the pipe. This must be established by experience.
3. As soon as the pipe reaches its required shape, loosen the relief spindle and the ram withdraws automatically. Disconnect one of the corner supports and the pipe can be removed. The models equipped with an open frame have the advantage that the bent tube can be removed easier, especially long pieces of tubes with several bends, thus saving a lot of time.
4. If a bend has been bent too far this can be corrected by means of the straightener. The ram must be reversed and the tube turned over against the corner supports. The straightener is placed on the ram top and the bend can now be pushed back to its desired shape. On the 1 1/4" bending machine a bend of 90° cannot normally be corrected. This also applies to the 3" machine for 2 1/2" and 3", for the 4" machine for 3" and 4" pipes.
5. For 3" and 4" model only.
 - When bending 2 1/2", 3" and 4" pipes an extension piston should be applied to the ram when the tube has been bent past 75°. The stroke of the ram is not enough to bend a 90° bend in one operation.
6. 1 1/4", 2", 3", 4" electro-hydraulic pipe bending machines.
 - The electro-hydraulic pipe bending machines are equipped with a single phase 115 V, 220 V, AC or 380 V 3 phase motor. The motor has a special safety switch. Once the motor is running the movement of the ram is controlled by means of a relief spindle which can be either opened or closed. The motor does not have to be switched off. The machine also features a pressure safety valve. This is factory set so that heavy wall pipe (steam pipe) can be bent without any problem. The pressure safety valve is situated in the pump housing and can only be set by means of a manometer.

Bending of Hairpin Shapes of 180°

For this, additional accessories are required which can be delivered on request.

Assembling

1. See under assembling bending machine.
2. The bending former (180°) according to the size of the pipe to be bent, is placed on the ram. Next, the plates (spare frames) with 3 rolls (diabolos) are adjusted between or in the frame. The fixing-pins for corner supports must be put in the holes 1 1/4" through the center lock; the removable diabolos must be removed and the pipe to be bent run through. The pipe must now touch the center diabolos with one side and the 180° bending form with the other side. Bending can now be started.

Bending

1. See under bending.
2. If the bending is more than 90°, the ram must be reversed, by releasing the relief spindle. Adjust the removable diabolos and bend up to 180°. To remove the bent pipe, see Bending.

Maintenance

The bender is delivered with a filled oil container. However, the oil level must be checked regularly as otherwise the stroke of the ram will become too short. Oil must always be level with the bottom of the filling cap. If oil needs to be added, use only hydraulic oil.

Caution

1. Ensure that corner supports are always adjusted symmetrically in the holes, according to the size of the pipe to be bent. If not placed properly, the ram instead of the pipe may be bent and the machine badly damaged.
2. Also take care that fixing-pins for corner supports are properly fitted through the holes in the upper and under wing of the bending frame, and all the way through on the open bending frame.
3. The ram must not be moved out beyond the groove mark.

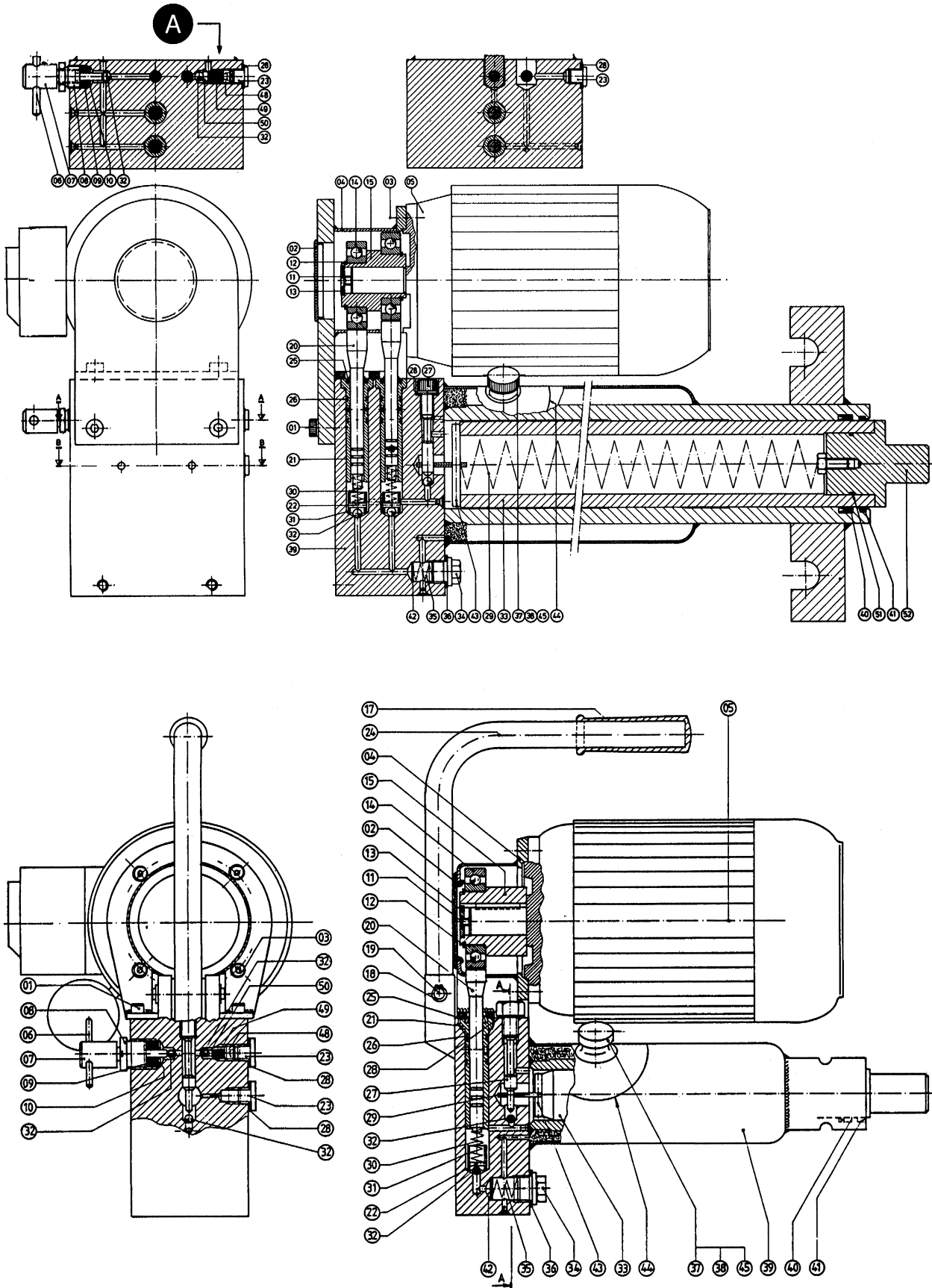
Faults which may occur and how they can be corrected

Numbers in brackets refer to electric machines.

FAULT	POSSIBLE CAUSE	HOW TO CORRECT
1. The ram (33) will not move out far enough.	a. The filling cap (37) is not loosened sufficiently.	a. Release filling cap (37) about 1 or 1 1/2 turns. When removing the machine take care that filling cap is closed tightly.
	b. The oil container is not filled sufficiently.	b. Refill oil container until oil is level with bottom of filling cap. The ram should not be pumped out beyond the groove mark on the ram.
	c. Air vent in filling cap (37) is blocked.	c. Clean air vent hole.
2. The ram (33) will not move out at all.	a. The relief spindle (7) is not tightened enough.	a. Tighten the relief spindle.
	b. Ball (32) does not lock when pressing; possibly dirt on ball cone.	b1. Clean ball cone under ball (32). Eventually knock ball on cone for tighter fit. b2. Please contact supplier.
	c. Filter (42) and/or oil supply channel is clogged.	c. Remove lock pin (34). Clean filter and oil supply channel.
3. The ram (33) gives only little or no pressure at all.	a. Relief spindle (7) is not tightened.	a. Tighten the relief spindle.
	b. Because of dirt between cone and ball (32) of the relief spindle (7), oil is leaking back to the oil container.	b. Detach relief spindle (7), ring nut (8), packing (9) and bottom rings (10). Clean cone for ball (31). See 2b1. (If necessary contact supplier).
	c. Ball (32) does not lock because of dirty cone.	c. Detach safety screw for pull spring (27) and pull out the ram about 2 cm (1"). See 2b1.
	d. Packing under safety screw for pull spring (27) is leaking.	d. Tighten this screw and if necessary replace joint ring (28).
	e. Packing (40) is leaking.	e. Replace packing. Take care that it is properly locked. For detaching ram see 3c.
	f. Press packing (46) is leaking.	f. Replace packing.
4. The pump handle (16) will not come up again.	a. Press spring (30) is damaged.	a. Replace press spring.
5. The ram (33) will not reverse when relief spindle is loosened.	a. Pull spring (29) is damaged.	a. Replace pull spring. Please contact supplier.
	b. Ram (33) is bent. This can only happen because of unsymmetrically placed corner supports.	b. Please contact supplier.
6. Oil leaks from press ram (20).	a. Scraper packing (41) is leaking.	a. Replace scraper packing. If necessary also replace packing (46).

	Pos. no.	Model 3801/3811	QTY	Model 3802/3812	QTY	Model 3813	QTY	Model 3814	QTY	Model 3801 E	QTY	Model 3802 E 3812 E	QTY	Model 3813 E	QTY	Model 3814 E	QTY	Pos. no.
Screw	01									21256	4	21256	4	21256	4	28256	4	01
Covering cap	02									21266	1	21266	1	21266	1	21266	1	02
Screw	03									21276	4	21276	4	21276	4	21276	4	03
Driving case	04									21286	1	21286	1	21286	1	28736	1	04
Electro motor	05									See table	1	See table	1	See table	1	See table	1	05
Notch pin for relief spindle	06	21126	1	21126	1	21126	1	21126	1	21126	1	21126	1	21126	1	21126	1	06
Relief spindle	07	21116	1	21116	1	21116	1	21116	1	21116	1	21116	1	21116	1	21116	1	07
Ringnut for relief spindle	08	21106	1	21106	1	21106	1	21106	1	21106	1	21106	1	21106	1	21106	1	08
Rubber packing	09*		1		1		1		1		1		1		1		1	09
Copper bottom ring	10*		2		2		2		2		2		2		2		2	10
Screw	11									21376	1	21376	2	21376	2	21376	2	11
Safety ring	12									21386	1	21386	1	21386	1	21386	1	12
Lock nut	13									21396	1	21396	1	21396	1	21396	1	13
Ball bearing	14									21406	1	21406	1	21406	1	21406	1	14
Excentric	15									21416	1	21416	1	21416	1	28606	1	15
Hand lever	16	20846	1	20846	1	20846	1	28726	1									16
Handle	17*		1		1		1		1		1		1					17
Safety ring	18	21076	2	21076	2	21076	2	28746	2	21076	2	21076	2	21976	2			18
Notch pin	19	21066	1	21066	1	21066	1	28516	1	21066	1	21066	1	21066	1			19
Press ram	20	20866	1	20866	1	20866	1	28596	1	21466	1	21466	1	21466	1	21466	2	20
Press ram housing	21									21476	1	21476	1	21476	1	21476	2	21
Notch pin dia 4 x16	22									21486	1	21486	1	21486	1	21486	2	22
Terminal plug G 1/4"	23	20926	1	20926	1	20926	1	20926	1	20926	1	20926	1	20926	1	20926	2	23
Carrying yoke	24									21426	1	21426	1	21426	1			24
Scraper packing for press ram	25*		1		1		1		1		1		1					25
O-Ring	26*										2		2				4	26
Safety screw for pull spring	27	20916	1	20916	1	20916	1	28636	1	21526	1	21526	1	21526	1	28866	2	27
Joint ring PP 45 B	28*		2		2		2		2		3		3				4	28
Pull spring 1 1/4"	29	21166	1	21176	1	21176	1	28496	1	21166	1	21176	1	21176	1	28496	1	29
Push spring	30	20896	1	20896	1	20896	1	28476	1	21536	1	21536	1	21536	1	21536	2	30
Ball cone	31									21546	1	21546	1	21546	1	21546	2	31
Ball 5/16"	32*		3		3		3		3		4		4		4		6	32
Ram 1 1/4"	33	21186	1	21196	1	21206	1	28586	1	21186	1	21196	1	21206	1	28586	1	33
Plug G 1/2"	34	21026	1	21026	1	21126	1	21026	1	21026	1	21026	1	21026	1	21026	1	34
Push spring for filter	35	21576	1	21576	1	21576	1	21576	1	21576	1	21576	1	21576	1	21576	1	35
Joint ring PP 45 D	36*		1		1		1		1		1		1				1	36
Filling cap	37	20946	1	20946	1	20946	1	20946	1	20946	1	20946	1	20946	1	20946	1	37
Cork packing for filling cap	38*		1		1		1		1		1		1				1	38
Pump body	39		1		1		1		1		1		1				1	39
Packing 1 1/4"	40*	20996	1	21006	1	21016	1	28466	1	20996	1	21006	1	21016	1	28466	1	40
Scraper packing	41*		1		1		1		1		1		1				1	41
Filter	42*		1		1		1		1		1		1				1	42
Pin for pull spring	43	21136	1	21146	1	21156	1	28556	1	21136	1	21146	1	21156	1	28556	1	43
Disc	44	21246	1	21246	1	21246	1	21246	1	21246	1	21246	1	21246	1	21246	1	44
Hydraulic fluid (2,5 l)	45	14061	1	14061	1	14061	1	14061	1	14061	1	14061	1	14061	1	14061	1	45
Press packing	46*		1		1		1		1									46
Pin for press packing	47	20886	1	20866	1	20866	1	20886	1									47
Plug for safety valve	48									28576	1	28576	1	28576	1	28576	1	48
Spring	49									28486	24	28486	24	28486	24	28486	24	49
Ballcone	50									28626	1	28626	1	28626	1	28626	1	50
O-ring	51*									28426	1					28426	1	51
Plug for ram 4"	52									28616	1					28616	1	52
Seal kits (includes items with*)		21906		21916		21926		33226		21936		21946		21956		33236		

Motor	110V 1Ø	28276	Capacitor	230V = 40µ F	34306	Switch	110V	} 1Ø	57786
	230V 1Ø	21316		110V = 110µ F	34316		230V		57776
	400V 3Ø	21306					400V		57766



Accessories

	3802	3812	3813
180° Attachment	22366	22346	22356
40 x 8 mm Bar attachment	22446	22436	22456

See bending formers

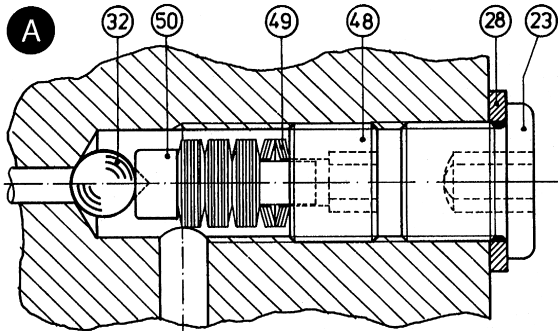
See below for formers

Stroke adjustment	3801 E / 3811 E2	3802 E / 12 E / 13 E	3814 E
	220 V	26896	26916
	360 V	26906	29116
	115 V	35116	35726

Radius (mm)	60	70	80	90	100	110	120	130
40 x 8 mm Bar formers	22466	22476	22486	22496	22506	22516	22526	22536

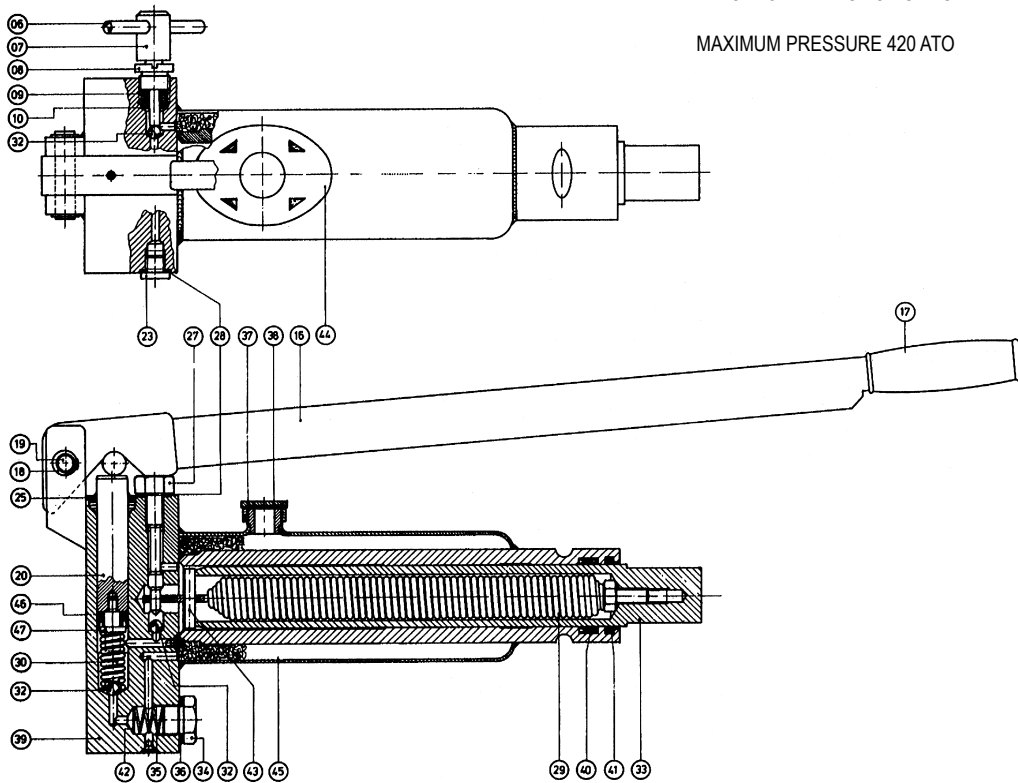
Bending Formers

Nominal Size	Outside \varnothing mm	Standard formers		Boiler tube		180 Deg. bends	
		Radius	Cat. No.	Radius	Cat. No.	Radius	Cat. No.
1/4	13.5	60	28286			130	22376
3/8	17.2	45	21806				
1/2	21.3	50	21816	110	22236	130	22386
3/4"	26.9	65	21826	137	22246	130	22396
1	33.7	100	21836	190	22256	130	22406
1 1/4"	42.4	130	21846	220	22266	130	22416
1 1/2"	48.3	160	21856	220	22166	140	22426
2	60.3	220	21866	270	22196	190	28766
2 1/2"	76.1	320	21876	420	22226		
3	88.9	380	21886				
4	114.3	600	28756				



DETAIL OF MAXIMUM PRESSURE VALVE ELECTRO-HYDRAULIC PUMPS

MAXIMUM PRESSURE 420 ATO



DE

3801(E), 3802(E), 3811(E), 3812(E), 3813(E), 3814(E)
Bedienungsanleitung



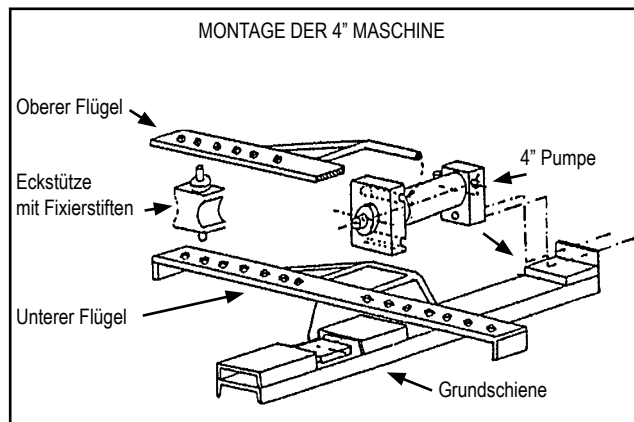
WARNUNG! Lesen Sie diese Anweisungen und die begleitende Sicherheitsbroschüre sorgfältig, bevor Sie dieses Gerät benutzen. Bei Unklarheiten wenden Sie sich bitte an Ihre **RIDGID** Vertriebsstelle, die Sie näher informiert.

Unkenntnis und Nichtbefolgung der Anweisungen können zu elektrischen Schlägen, Feuer und/oder schweren Verletzungen führen.

BEWAHREN SIE DIESE ANWEISUNGEN AUF!

Montage

1. a. 1 1/4", 2" und 3" Maschinen.
 Den Biegerahmen mit Stützen auf den Boden stellen und den Ring vorne über den Pumpenzylinder schieben.
 Den U-Bügel durch die Öffnungen im Ringblock am Biegerahmen einsetzen. Pumpenzylinder und Rohrbiegerahmen sind jetzt korrekt befestigt.
1. b. 4" Maschine.
 - Die Grundschiene auf den Boden legen.
 - Den unteren Flügel auf die Grundschiene legen.
 - Die Biegepumpe auf die Grundschiene legen, den unteren Flügel in die Pumpe einhaken und die Pumpe an der Rückseite mit zwei M10 Schrauben befestigen.
 - Die Eckstützen und das Biegesegment, das Sie benutzen wollen, auf den unteren Flügel legen.
 - Den oberen Flügel auf die Eckstützen legen und in der Pumpe einhaken.
 - Die Fixierstifte durch die Flügel und die Eckstützen stecken.



2. Ein Biegesegment, das dem Durchmesser des zu biegenden Rohrs entspricht, am Kolbenkopf anbringen. Die Eckstützen müssen zwischen oder auf dem Biegerahmen angebracht werden. Sie werden mittels der Fixierstifte befestigt. Die Öffnungen im Rahmen ermöglichen das Einstellen der Eckstützen auf die gewünschten Außendurchmesser. Die Öffnungen sind entsprechend markiert.

Vergewissern, dass die Fixierstifte für die Eckstützen korrekt durch beide Flügel oder durch den Biegerahmen geführt sind, um Schäden zu vermeiden.

Biegen

1. Der Fülldeckel ist zwecks Entlüftung durchstochen. Beim Transport der Biegemaschine muss dieser Deckel fest verschlossen sein und während der Benutzung ein wenig gelöst werden.
2. Vor dem Biegen sollte das Rohr leicht gefettet werden. Das Rohr wird zwischen Eckstützen und Biegesegment geschoben. Die Entlastungsspindel muss fest angezogen werden. Durch Auf- und Abbewegen des Griffs wird die Pumpe betätigt. Der Kolbenkopf bewegt sich heraus und das Rohr wird gebogen. Der Biegevorgang sollte fortgesetzt werden, bis die gewünschte Krümmung erreicht ist, jedoch nicht weiter als bis zur Krümmung des Biegesegments. Abhängig von der Qualität federt das Rohr ein wenig zurück. Dies muss durch Experimentieren ermittelt werden.
3. Sobald das Rohr die gewünschte Form erreicht hat, Entlastungsspindel lösen, der Kolben zieht sich dann automatisch zurück. Eine der Eckstützen lösen, dann lässt sich das Rohr entfernen. Die mit offenem Rahmen ausgestatteten Modelle haben den Vorteil, dass sich das gebogene Rohr leichter entfernen lässt, insbesondere bei langen Rohrstücken mit mehreren Biegungen spart man dadurch viel Zeit.
4. Wenn ein Rohr zu weit gebogen wurde, lässt sich dies mit der Richtvorrichtung wieder korrigieren. Der Kolben muss zurückgezogen und das Rohr gegen die Eckstützen gedreht werden. Die Richtvorrichtung wird oben auf dem Kolben angebracht und die Biegung kann in die gewünschte Form zurückgedrückt werden. Mit der 1 1/4" Biegemaschine lässt sich eine Krümmung von 90° normalerweise nicht korrigieren. Dies gilt auch bei der 3" Maschine für 2 1/2" und 3", sowie bei der 4" Maschine für 3" und 4" Rohre.
5. Nur für 3" und 4" Modell.
 Beim Biegen von 2 1/2", 3" und 4" Rohre sollte eine Verlängerung am Kolben angebracht werden, wenn das Rohr weiter als 75° gebogen wurde. Der Kolbenweg reicht nicht aus, um eine 90°-Krümmung in einem Arbeitsgang zu biegen.
6. 1 1/4", 2", 3", 4" elektrohydraulische Rohrbiegemaschinen.
 Die elektrohydraulischen Rohrbiegemaschinen sind mit einem einphasigen 115 V, 220 V Wechselstrom- oder einem 380 V Dreiphasenmotor ausgestattet. Der Motor verfügt über einen speziellen Sicherheitsschalter. Bei laufendem Motor wird die Kolbenbewegung durch eine Entlastungsspindel gesteuert, die geöffnet oder geschlossen werden kann. Der Motor muss nicht ausgeschaltet werden. Darüber hinaus ist die Maschine auch mit einem Drucksicherheitsventil versehen. Dieses Ventil wird im Werk so eingestellt, dass dickwandige Rohre (3" Dampfrohre) ohne Probleme gebogen werden können. Das Drucksicherheitsventil befindet sich im Pumpengehäuse und kann ausschließlich anhand eines Manometers eingestellt werden.

Haarnadelbiegungen von 180°

Hierfür ist Sonderzubehör erforderlich, das auf Anfrage lieferbar ist.

Montage

1. Siehe Montage Rohrbiegemaschinen.
2. Das Biegesegment (180°) wird entsprechend der Rohrgröße am Kolben befestigt. Nun werden die Platten (Ersatzrahmen) mit 3 Rollen (Doppelkegel) zwischen oder im Rahmen eingestellt. Die Fixierstifte für die Eckstück müssen in die 1 1/4" Öffnungen im Zentralverschluss gesteckt werden; der abnehmbare Doppelkegel muss entfernt und das zu biegende Rohr durchgeschoben werden. Das Rohr muss nun den mittleren Doppelkegel mit einer Seite und das 180°-Biegesegment mit der anderen Seite berühren. Der Biegevorgang kann nun beginnen.

Biegen

1. Siehe unter Biegen.
2. Bei einer Krümmung von mehr als 90° muss der Kolben durch Lösen der Entlastungsspindel umgedreht werden. Die abnehmbaren Doppelkegel entfernen und eine Biegung um bis zu 180° vornehmen. Entfernen des gebogenen Rohrs siehe Biegen.

Wartung

Die Biegevorrichtung wird mit gefülltem Ölbehälter geliefert. Der Ölstand muss jedoch regelmäßig kontrolliert werden, da andernfalls der Kolbenhub zu kurz wird. Der Ölstand muss immer dem unteren Rand des Fülldeckels entsprechen. Wenn Öl nachgefüllt werden muss, nur Hydrauliköl verwenden.

Achtung

1. Es ist darauf zu achten, dass die Eckstützen, entsprechend der Größe des zu biegenden Rohrs, stets symmetrisch in die Öffnungen eingesetzt werden. Wenn sie nicht korrekt platziert sind, kann der Kolben statt des Rohrs verbogen werden, sodass die Maschine schwer beschädigt wird.
2. Außerdem muss darauf geachtet werden, dass die Fixierstifte für die Eckstützen korrekt durch die Öffnungen im oberen und unteren Flügel des Biegerahmens und vollständig durch den offenen Biegerahmen gesteckt werden.
3. Der Kolben darf nicht über die Markierungskerbe hinaus nach außen bewegt werden.

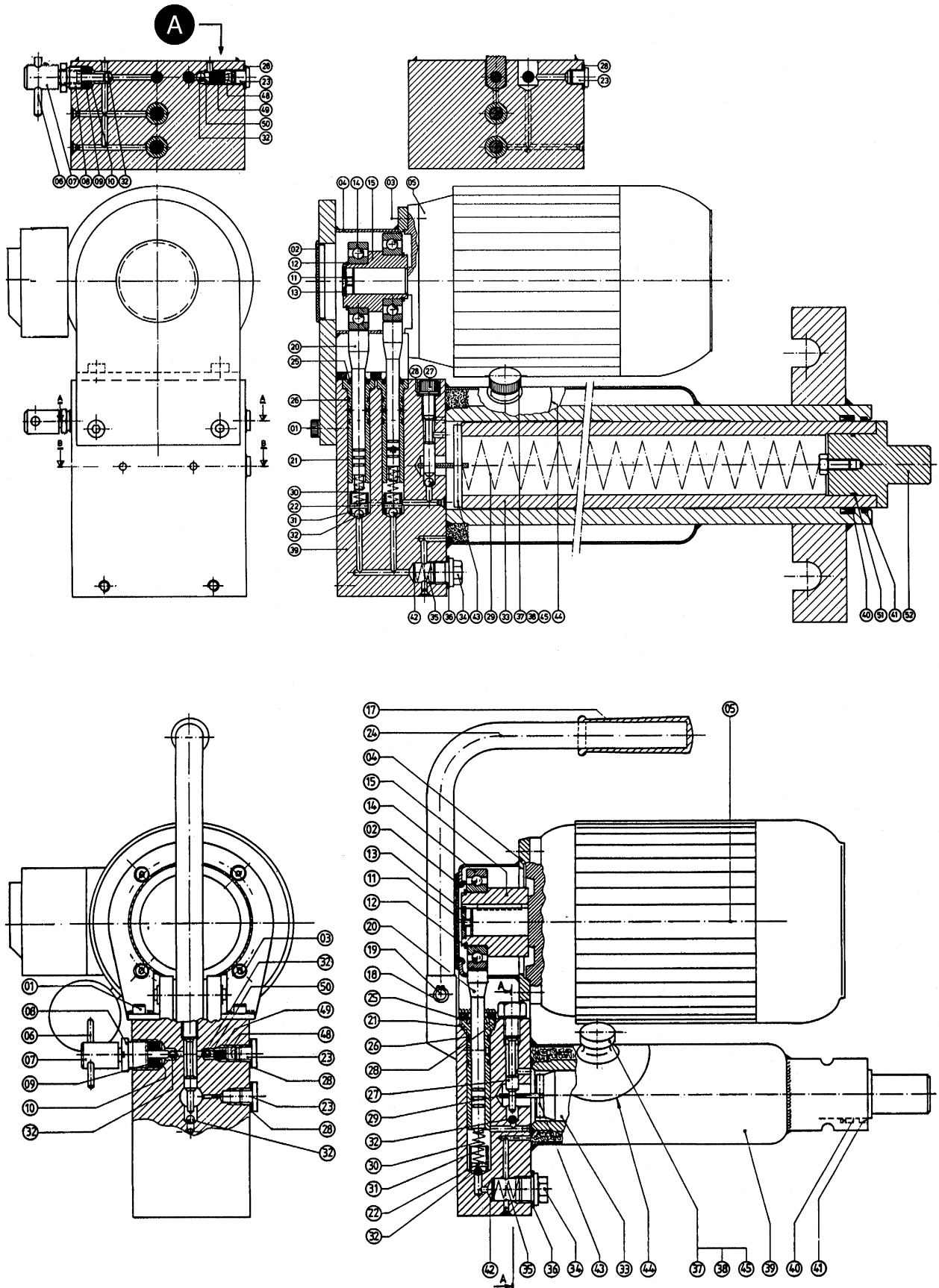
Mögliche Fehler und wie man sie beheben kann

Die Nummern in Klammern beziehen sich auf die elektrischen Maschinen.

STÖRUNG	MÖGLICHE URSACHE	ABHILFE
1. Der Kolben (33) bewegt sich nicht weit genug nach vorne.	a. Fülldeckel (37) ist nicht ausreichend geöffnet.	a. Fülldeckel (37) um 1 oder 1 1/2 Umdrehungen öffnen. Beim Transport der Maschine darauf achten, dass der Fülldeckel wieder fest verschlossen wird.
	b. Der Ölbehälter ist nicht voll genug.	b. Öl nachfüllen bis der Füllstand den unteren Rand des Fülldeckels erreicht. Den Kolben nicht über die Markierungskerbe auf dem Kolben herauspumpen.
	c. Entlüftungsöffnung im Fülldeckel (37) ist verschlossen.	c. Entlüftungsöffnung reinigen.
2. Der Kolben (33) bewegt sich überhaupt nicht nach vorne.	a. Die Entlastungsspindel (7) ist nicht genügend zugedreht.	a. Entlastungsspindel anziehen.
	b. Kugel (32) schließt nicht unter Druck; Kugelkonus eventuell verschmutzt.	b1. Kugelkonus unter Kugel (32) reinigen. Für festeren Sitz eventuell auf Kugel an Konus klopfen. b2. Bitte wenden Sie sich an den Händler.
	c. Filter (42) und/oder Ölleitung verstopft.	c. Sicherungsstift (34) entfernen. Filter und Ölleitung reinigen.
3. Der Kolben (33) übt nur geringen bzw. gar keinen Druck aus.	a. Die Entlastungsspindel (7) ist nicht zugedreht.	a. Entlastungsspindel anziehen.
	b. Wegen Schmutz zwischen Konus und Kugel (32) der Entlastungsspindel (7) läuft Öl in den Ölbehälter zurück.	b. Entlastungsspindel (7), Ringmutter (8), Dichtung (9) und untere Ringe (10) lösen. Konus für Kugel (31) reinigen. Siehe 2b1. (Bei Bedarf wenden Sie sich bitte an den Händler).
	c. Kugel (32) schließt nicht wegen verschmutztem Konus.	c. Sicherheitsschraube für Zugfeder (27) lösen und Kolben etwa 2 cm (1") herausziehen. Siehe 2b1.
	d. Dichtung unter Sicherheitsschraube für Zugfeder 9 (27) leckt.	d. Diese Schraube anziehen und nötigenfalls Dichtungsring (28) ersetzen.
	e. Dichtung (40) leckt.	e. Dichtung ersetzen. Auf korrekte Befestigung achten. Lösen siehe 3c.
4. Pumpengriff (16) bewegt sich nicht mehr nach oben.	f. Druckdichtung (46) leckt.	f. Dichtung ersetzen.
	a. Druckfeder (30) ist beschädigt.	a. Druckfeder ersetzen.
5. Kolben (33) bewegt sich nicht mehr zurück, wenn die Entlastungsspindel gelöst wird.	a. Zugfeder (29) ist beschädigt.	a. Zugfeder ersetzen. Bitte wenden Sie sich an den Händler.
	b. Kolben (33) ist verbogen. Dies kann nur geschehen, wenn die Eckstützen nicht symmetrisch platziert wurden.	b. Bitte wenden Sie sich an den Händler.
6. Öl tritt aus Kolben (20) aus.	a. Ölabstreifdichtung (41) leckt.	a. Ölabstreifdichtung ersetzen. Auch Dichtung (46) muss ersetzt werden.

	Pos. Nr.	Modell 3801/3811	STCK.	Modell 3802/3812	STCK.	Modell 3813	STCK.	Modell 3814	STCK.	Modell 3801 E	STCK.	Modell 3802 E 3812 E	STCK.	Modell 3813 E	STCK.	Modell 3814 E	STCK.	Pos. Nr.
Schraube	01									21256	4	21256	4	21256	4	28256	4	01
Deckel	02									21266	1	21266	1	21266	1	21266	1	02
Schraube	03									21276	4	21276	4	21276	4	21276	4	03
Antriebsgehäuse	04									21286	1	21286	1	21286	1	28736	1	04
Elektromotor	05									Siehe Tabelle	1	Siehe Tabelle	1	Siehe Tabelle	1	Siehe Tabelle	1	05
Raststift für Entlastungsspindel	06	21126	1	21126	1	21126	1	21126	1	21126	1	21126	1	21126	1	21126	1	06
Entlastungsspindel	07	21116	1	21116	1	21116	1	21116	1	21116	1	21116	1	21116	1	21116	1	07
Ringmutter für Entlastungsspindel	08	21106	1	21106	1	21106	1	21106	1	21106	1	21106	1	21106	1	21106	1	08
Gummidichtung	09*		1		1		1		1		1		1		1		1	09
Unterer Kupferring	10*		2		2		2		2		2		2		2		2	10
Schraube	11									21376	1	21376	2	21376	2	21376	2	11
Sicherheitsring	12									21386	1	21386	1	21386	1	21386	1	12
Kontermutter	13									21396	1	21396	1	21396	1	21396	1	13
Kugellager	14									21406	1	21406	1	21406	1	21406	1	14
Exzenter	15									21416	1	21416	1	21416	1	28606	1	15
Hebel	16	20846	1	20846	1	20846	1	28726	1									16
Handgriff	17*		1		1		1		1		1				1			17
Sicherheitsring	18	21076	2	21076	2	21076	2	28746	2	21076	2	21076	2	21976	2			18
Raststift	19	21066	1	21066	1	21066	1	28516	1	21066	1	21066	1	21066	1			19
Presskolben	20	20866	1	20866	1	20866	1	28596	1	21466	1	21466	1	21466	1	21466	2	20
Presskolbengehäuse	21									21476	1	21476	1	21476	1	21476	2	21
Raststift Durchmesser 4 x16	22									21486	1	21486	1	21486	1	21486	2	22
Verschlussstopfen G 1/4"	23	20926	1	20926	1	20926	1	20926	1	20926	1	20926	1	20926	1	20926	2	23
Tragebügel	24									21426	1	21426	1	21426	1			24
Abstreifdichtung für Presskolben	25*		1		1		1		1		1		1		1		2	25
O-Ring	26*										2		2		2		4	26
Sicherheitsschraube für Zugfeder	27	20916	1	20916	1	20916	1	28636	1	21526	1	21526	1	21526	1	28866	2	27
Dichtungsring PP 45 B	28*		2		2		2		2		3		3		3		4	28
Zugfeder 1 1/4"	29	21166	1	21176	1	21176	1	28496	1	21166	1	21176	1	21176	1	28496	1	29
Druckfeder	30	20896	1	20896	1	20896	1	28476	1	21536	1	21536	1	21536	1	21536	2	30
Kugelkonus	31									21546	1	21546	1	21546	1	21546	2	31
Kugel 5/16"	32*		3		3		3		3		4		4		4		6	32
Kolben 1 1/4"	33	21186	1	21196	1	21206	1	28586	1	21186	1	21196	1	21206	1	28586	1	33
Stopfen G 1/2"	34	21026	1	21026	1	21126	1	21026	1	21026	1	21026	1	21026	1	21026	1	34
Druckfeder für Filter	35	21576	1	21576	1	21576	1	21576	1	21576	1	21576	1	21576	1	21576	1	35
Dichtungsring PP 45 D	36*		1		1		1		1		1		1		1		1	36
Fülldeckel	37	20946	1	20946	1	20946	1	20946	1	20946	1	20946	1	20946	1	20946	1	37
Korkdichtung für Fülldeckel	38*		1		1		1		1		1		1		1		1	38
Pumpengehäuse	39		1		1		1		1		1		1		1		1	39
Dichtung 1 1/4"	40*	20996	1	21006	1	21016	1	28466	1	20996	1	21006	1	21016	1	28466	1	40
Abstreifdichtung	41*		1		1		1		1		1		1		1		1	41
Filter	42*		1		1		1		1		1		1		1		1	42
Stift für Zugfeder	43	21136	1	21146	1	21156	1	28556	1	21136	1	21146	1	21156	1	28556	1	43
Scheibe	44	21246	1	21246	1	21246	1	21246	1	21246	1	21246	1	21246	1	21246	1	44
Hydraulikflüssigkeit (2,5 l)	45	14061	1	14061	1	14061	1	14061	1	14061	1	14061	1	14061	1	14061	1	45
Druckdichtung	46*		1		1		1		1									46
Stift für Druckdichtung	47	20886	1	20866	1	20866	1	20886	1									47
Stopfen für Sicherheitsventil	48									28576	1	28576	1	28576	1	28576	1	48
Feder	49									28486	24	28486	24	28486	24	28486	24	49
Kugelkonus	50									28626	1	28626	1	28626	1	28626	1	50
O-Ring	51*							28426	1							28426	1	51
Stopfen für Kolben 4"	52							28616	1							28616	1	52
Dichtungssätze (enthält Artikel mit*)		21906		21916		21926		33226		21936		21946		21956		33236		

Motor	110V 1Ø	28276	Kondensator	230V = 40µ F	34306	Schalter	110V] 1Ø	57786
	230V 1Ø	21316		110V = 110µ F	34316		230V		57776
	400V 3Ø	21306					400V		3Ø



Zubehör

	3802	3812	3813
180° Zusatz	22366	22346	22356
40 x 8 mm Stangenzusatz	22446	22436	22456

Siehe Biegesegmente

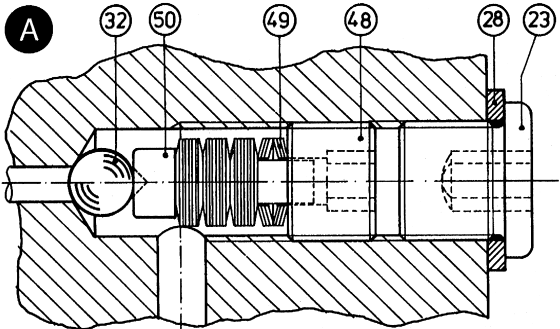
Biegesegmente siehe unten

Hub-einstellung	3801 E / 3811 E2		3802 E / 12 E / 13 E	3814 E
	220 V	26896	26916	29126
	360 V	26906	26926	29116
	115 V	35116	34916	35726

Radius (mm)	60	70	80	90	100	110	120	130
40 x 8 mm Stangenformer	22466	22476	22486	22496	22506	22516	22526	22536

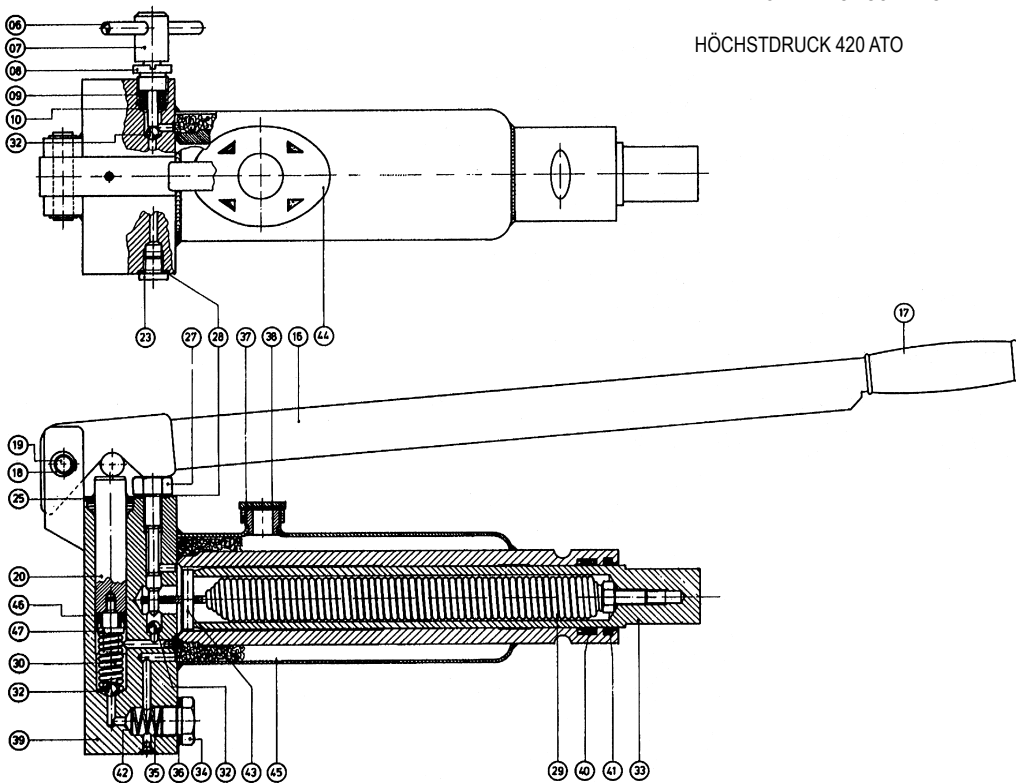
Biegesegmente

Nenngröße	Außen Ø mm	Standard-biegesegmente		Kesselrohr		180 Grad Krümmungen	
		Radius	Bestell- Nr.	Radius	Bestell- Nr.	Radius	Bestell- Nr.
1/4	13,5	60	28286			130	22376
3/8	17,2	45	21806				
1/2	21,3	50	21816	110	22236	130	22386
3/4"	26,9	65	21826	137	22246	130	22396
1	33,7	100	21836	190	22256	130	22406
1 1/2	48,3	160	21856	220	22266	130	22416
2	60,3	220	21866	270	22196	190	28766
3	88,9	380	21886				
4	114,3	600	28756				



DETAIL VON HÖCHST-DRUCKVENTIL ELEKTROHYDRAULISCHE PUMPEN

HÖCHSTDRUCK 420 ATO



FR

3801(E), 3802(E), 3811(E), 3812(E), 3813(E), 3814(E)

Instructions d'utilisation



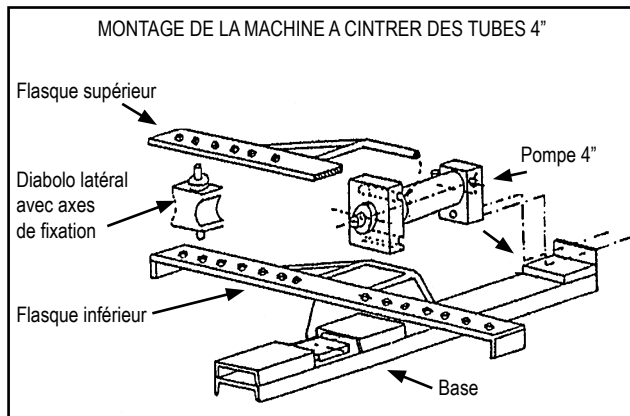
AVERTISSEMENT! Lisez attentivement ces instructions et le guide de sécurité qui les accompagne avant d'utiliser cet appareil. Si vous avez des questions sur l'un ou l'autre aspect relatif à l'utilisation de cet appareil, contactez votre distributeur RIDGID.

L'incompréhension et le non-respect de toutes les instructions peuvent provoquer une électrocution, un incendie et/ou des blessures corporelles graves.

CONSERVEZ CES INSTRUCTIONS DANS UN ENDROIT SUR !

Montage

1. a. Machines 1 1/4", 2" et 3".
Posez l'étrier de cintrage avec ses supports sur le sol et glissez l'anneau sur la face avant du cylindre.
Passez le bras en U à travers les trous du sabot de l'anneau de l'étrier de cintrage. Le cylindre et l'étrier de cintrage sont à présent correctement fixés.
1. b. Machine 4".
 - Placez la base sur le sol.
 - Placez le flasque inférieur sur la base.
 - Placez la pompe de cintrage sur la base, accrochez le flasque inférieur à la pompe et fixez la pompe à l'arrière au moyen de deux boulons M10.
 - Placez les diabolos latéraux et, le cas échéant, les formes de cintrage que vous allez utiliser, sur le flasque inférieur de l'étrier.
 - Placez le flasque supérieur sur les diabolos latéraux et accrochez-le à la pompe.
 - Passez les axes de fixation à travers les flasques et les diabolos latéraux.



2. Montez, au bout du piston, une matrice de cintrage appropriée au diamètre du tube à cintrer. Les diabolos latéraux doivent être placés sur l'étrier de cintrage ou entre ceux-ci, lorsqu'il y a deux flasques. Elles sont attachées au moyen d'axes de fixation. Les trous de l'étrier permettent aux diabolos latéraux d'être ajustés aux diamètres extérieurs souhaités. Ces trous sont distinctement marqués. Assurez-vous que les axes de fixation des diabolos latéraux sont correctement fixés dans l'étrier de cintrage (ou dans les deux flasques du cadre) afin d'éviter tout dégât.

Cintrage

1. Le bouchon d'emplissage est percé pour l'échappement de l'air. Chaque fois que la cintruse est transportée, ce bouchon d'emplissage doit être fermé de manière étanche; mais en cas d'utilisation, il doit être légèrement ouvert.
2. Avant le cintrage, le tube doit être légèrement graissé. Il est alors glissé entre les diabolos latéraux et la matrice de cintrage. La tige de décompression doit être fermement bloquée. La pompe fonctionne en déplaçant la manette vers le haut et vers le bas. Le piston se déplace en extension et le tube est cintré. L'opération de cintrage doit être poursuivie jusqu'à ce que la courbure souhaitée soit obtenue mais il ne faut pas dépasser la courbure de la matrice de cintrage. Souvenez-vous que le tube va légèrement revenir en arrière en se détendant, suivant la qualité du tube. Ceci est à déterminer par expérience.
3. Dès que le tuyau a atteint la forme requise, libérez la tige de décompression, le piston se rétractera automatiquement. Démontez un des diabolos latéraux; le tube peut alors être retiré. Les modèles munis d'un étrier ouvert ou basculant présentent l'avantage que le tube cintré peut être enlevé plus facilement, en particulier les pièces longues ou les tubes à plusieurs coudes. On épargne ainsi beaucoup de temps.
4. Un coude cintré trop fortement peut être corrigé au moyen du redresseur. Le piston doit être inversé et le tube doit être retourné contre les diabolos latéraux. Le redresseur est placé en bout de piston et le coude peut être repoussé jusqu'à atteindre la forme désirée. La cintruse 1 1/4" ne permet normalement pas de corriger un coude à 90°. Ceci est valable également pour la cintruse 3" avec les tubes 2 1/2" et 3" et la cintruse 4" avec les tubes 3" et 4".
5. Pour les modèles 3" et 4" uniquement.
En cas de cintrage de tubes 2 1/2", 3" et 4", il faut fixer un piston de rallonge sur le piston primaire lorsque le tube a été cintré au-delà de 75°. La course du tube est insuffisante pour effectuer un cintrage de 90° en une seule opération.
6. Cintruses électrohydrauliques 1 1/4", 2", 3", 4".
Les cintruses électrohydrauliques pour tubes sont équipées d'un moteur triphasé 115 V, 220 V, CA ou 380 V. Le moteur est doté d'un fusible de sécurité spécial. Dès que le moteur tourne, le mouvement du piston est commandé par une tige de décompression qui peut être ouverte ou fermée. Il n'est pas nécessaire de couper le moteur. La machine comporte également une soupape de sécurité à la pression. Cette soupape est réglée en usine de telle sorte qu'un tuyau de très forte épaisseur (tube vapeur) peut être cintré sans aucun problème. La soupape de sécurité à la pression est située dans la tige de décompression et ne peut être réglée qu'au moyen d'un manomètre.

Cintrage de coudes en épingle à cheveux de 108°

A cet effet, il est nécessaire de disposer d'accessoires complémentaires qui peuvent être livrés sur demande.

Montage

1. Voir le paramètre relatif au montage de la cintruse.
2. La matrice de cintrage (180°) correspondant à la dimension du tube à cintrer est placée en bout de piston. Ensuite, les plateaux (étriers de réserve) à 3 rouleaux (diabolos) sont ajustés entre les battants de l'étrier de telle façon que le diablo fixe soit à l'avant. Les axes

de fixation des diabolos latéraux doivent être placés dans les trous correspondant à la dimension du tube, à travers le diablo le plus gros et le verrou central. Le diablo détachable doit être enlevé et le tube à cintrer passe au travers. Le tube doit à présent toucher le diablo central d'un côté et la matrice à cintrer à 180° de l'autre côté. L'opération de cintrage peut à présent commencer.

Cintrage

1. Voir le paragraphe relatif au cintrage.
2. Si le cintrage est supérieur à 90°, le piston doit être inversé, en libérant la tige de décompression. Ensuite, tournez les plateaux de 180° et ajustez les diabolos détachables. Pour enlever le tube cintré, voir le paramètre relatif au cintrage.

Entretien

La cintruse est livrée avec le réservoir rempli d'huile. Néanmoins, le niveau d'huile doit être régulièrement vérifié, sinon la course du piston deviendra trop courte. L'huile doit toujours être de niveau avec le fond du bouchon d'emplissage. S'il est nécessaire d'ajouter de l'huile, n'utilisez que de l'huile hydraulique.

Précautions

1. Assurez-vous que les diabolos latéraux sont toujours placés symétriquement dans les trous conformes à la dimension du tube à cintrer. S'ils ne sont pas correctement mis en place, c'est le piston au lieu du tube qui pourrait être cintré. Dans ce cas, la machine serait sérieusement endommagée.
2. Veillez également à ce que les axes de fixation des diabolos latéraux soient correctement emboîtés dans les trous des flasques supérieur ou inférieur de l'étrier de cintrage, et à ce qu'ils passent complètement à travers l'alésage de l'étrier de cintrage du type ouvert.
3. Il ne faut pas mettre le piston en extension au-delà du repère rainuré.

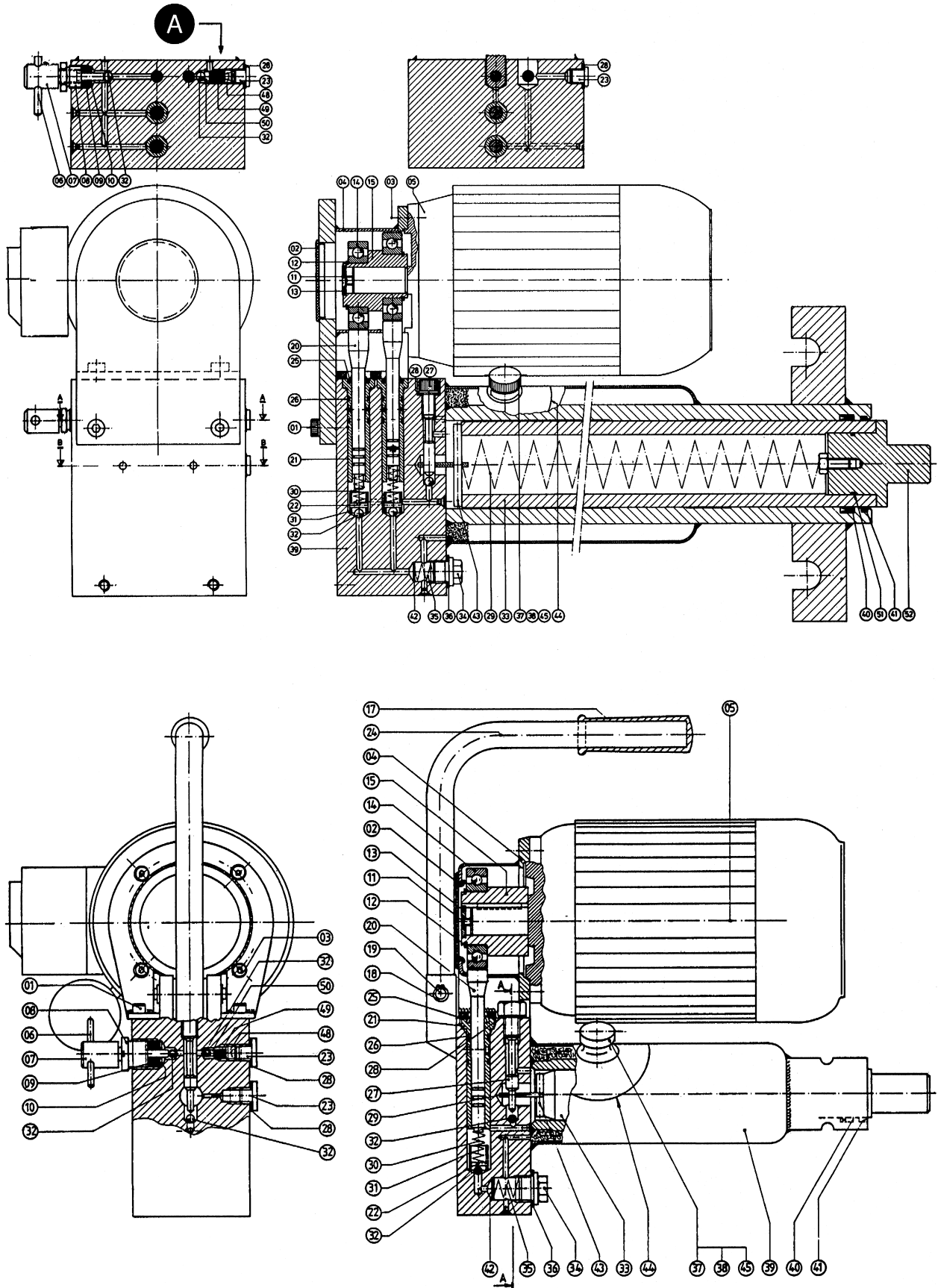
Défectuosités susceptibles de se présenter et moyens d'y remédier

Les chiffres entre parenthèses renvoient aux machines électriques.

DEFECTUOSITE	CAUSES PROBABLES	REMEDES
1. Le piston (33) ne se déplace pas suffisamment loin.	a. Le bouchon d'emplissage (37) n'est pas suffisamment desserré.	a. Desserrez le bouchon d'emplissage (37) d'environ 1 ou 1 1/2 tour. Lorsque vous déplacez la machine, veillez à ce que le bouchon d'emplissage soit fermé hermétiquement.
	b. Le réservoir d'huile n'est pas suffisamment rempli.	b. Remplissez le réservoir d'huile jusqu'à ce que l'huile soit de niveau avec le fond du bouchon d'emplissage. Il ne faut pas mettre le piston en extension au-delà de son repère rainuré.
	c. Le trou d'aération du bouchon d'emplissage (37) est obstrué.	c. Nettoyez l'orifice du trou d'aération.
2. Le piston (33) ne se déplace pas du tout.	a. La tige de décompression (7) n'est pas suffisamment serrée.	a. Serrez la tige de décompression.
	b. La bille (32) ne se referme pas lorsqu'on la presse; saleté possible sur le cône de la bille.	b1. Nettoyez le cône de la bille sous la bille (32). Cognez éventuellement la bille sur le cône pour la caler. b2. Veuillez prendre contact avec le fournisseur.
	c. Le filtre (42) et/ou le canal d'alimentation en huile est obstrué.	c. Enlevez la cheville de blocage (34). Nettoyez le filtre et le canal d'alimentation en huile.
3. Le piston (33) ne donne qu'un peu ou pas de pression du tout.	a. La tige de décompression (7) n'est pas serrée.	a. Serrez la tige de décompression.
	b. A cause d'une saleté entre le cône et la bille (32) de la tige de décompression (7), l'huile fuit et retourne vers le réservoir à huile.	b. Libérez la tige de décompression (7), l'écrou à bague (8), le joint (9) et les anneaux du fond (10). Nettoyez le cône de la bille (31). Voir 2b1. (Si nécessaire, contactez le fournisseur).
	c. La bille (32) ne ferme pas parce que le cône est sale.	c. Dévissez la vis de sécurité du ressort de traction (27) et retirez le piston d'environ 2 cm (1"). Voir 2b1.
	d. Le joint situé sous la vis de sécurité du ressort de traction (27) fuit.	d. Serrez cette vis et, si nécessaire, remplacez l'anneau du joint (28).
	e. Le joint (40) fuit.	e. Remettez le joint en place. Veillez à ce qu'il soit correctement calé. Pour détacher le piston, voir 3c.
	f. Le joint de compression (46) fuit.	f. Remettez le joint en place.
4. Le levier (16) ne se relève pas.	a. Le ressort de compression (30) est endommagé.	a. Remplacez le ressort de compression.
5. Le piston (33) ne fait pas marche arrière lorsque la tige de décompression est libérée.	a. Le ressort de traction (29) est endommagé.	a. Remplacez le ressort de traction. Veuillez prendre contact avec le fournisseur.
	b. Le piston (33) est incurvé. Ceci ne peut se produire que lorsque les diabolos latéraux sont placés de manière asymétrique.	b. Veuillez prendre contact avec le fournisseur.
6. L'huile fuit hors du piston de compression (20).	a. Le joint racleur (41) fuit.	a. Remplacez le joint racleur. Si nécessaire, remplacez également le joint (46).

	N° Pos.	Modèle 3801/3811	Qté	Modèle 3802/3812	Qté	Modèle 3813	Qté	Modèle 3814	Qté	Modèle 3801 E	Qté	Modèle 3802 E 3812 E	Qté	Modèle 3813 E	Qté	Modèle 3814 E	Qté	N° Pos.
Vis	01									21256	4	21256	4	21256	4	28256	4	01
Bouchon de protection	02									21266	1	21266	1	21266	1	21266	1	02
Vis	03									21276	4	21276	4	21276	4	21276	4	03
Carter d'entraînement	04									21286	1	21286	1	21286	1	28736	1	04
Electromoteur	05									Voir tableau	1	Voir tableau	1	Voir tableau	1	Voir tableau	1	05
Axe d'encoche de la tige de décompression	06	21126	1	21126	1	21126	1	21126	1	21126	1	21126	1	21126	1	21126	1	06
Broche de décharge	07	21116	1	21116	1	21116	1	21116	1	21116	1	21116	1	21116	1	21116	1	07
Ecrou à oeil de la broche de décharge	08	21106	1	21106	1	21106	1	21106	1	21106	1	21106	1	21106	1	21106	1	08
Joint en caoutchouc	09*		1		1		1		1		1		1		1		1	09
Anneau de fond en cuivre	10*		2		2		2		2		2		2		2		2	10
Vis	11									21376	1	21376	2	21376	2	21376	2	11
Anneau de sécurité	12									21386	1	21386	1	21386	1	21386	1	12
Molette de verrouillage	13									21396	1	21396	1	21396	1	21396	1	13
Roulement à billes	14									21406	1	21406	1	21406	1	21406	1	14
Excentrique	15									21416	1	21416	1	21416	1	28606	1	15
Lever manuel	16	20846	1	20846	1	20846	1	28726	1									16
Poignée	17*		1		1		1		1									17
Anneau de sécurité	18	21076	2	21076	2	21076	2	28746	2	21076	2	21076	2	21976	2			18
Axe d'encoche	19	21066	1	21066	1	21066	1	28516	1	21066	1	21066	1	21066	1			19
Piston de compression	20	20866	1	20866	1	20866	1	28596	1	21466	1	21466	1	21466	1	21466	2	20
Logement du piston de compression	21									21476	1	21476	1	21476	1	21476	2	21
Axe d'encoche de diamètre 4 x 16	22									21486	1	21486	1	21486	1	21486	2	22
Bouchon de borne G 1/4"	23	20926	1	20926	1	20926	1	20926	1	20926	1	20926	1	20926	1	20926	2	23
Etrier porteur	24									21426	1	21426	1	21426	1			24
Joint racleur du piston de compression	25*		1		1		1		1								2	25
Joint torique	26*																4	26
Vis de sécurité du ressort de traction	27	20916	1	20916	1	20916	1	28636	1	21526	1	21526	1	21526	1	28866	2	27
Anneau du joint PP 45 B	28*		2		2		2		3								4	28
Ressort de traction 1 1/4"	29	21166	1	21176	1	21176	1	28496	1	21166	1	21176	1	21176	1	28496	1	29
Ressort de poussée	30	20896	1	20896	1	20896	1	28476	1	21536	1	21536	1	21536	1	21536	2	30
Cône de la bille	31									21546	1	21546	1	21546	1	21546	2	31
Bille 5/16"	32*		3		3		3		4								6	32
Piston 1 1/4"	33	21186	1	21196	1	21206	1	28586	1	21186	1	21196	1	21206	1	28586	1	33
Bouchon G 1/2"	34	21026	1	21026	1	21126	1	21026	1	21026	1	21026	1	21026	1	21026	1	34
Ressort de poussée du filtre	35	21576	1	21576	1	21576	1	21576	1	21576	1	21576	1	21576	1	21576	1	35
Anneau du joint PP 45 D	36*		1		1		1		1								1	36
Bouchon de remplissage	37	20946	1	20946	1	20946	1	20946	1	20946	1	20946	1	20946	1	20946	1	37
Garniture de liège du bouchon de remplissage	38*		1		1		1		1								1	38
Corps de pompe	39		1		1		1		1								1	39
Joint d'étanchéité 1 1/4"	40*	20996	1	21006	1	21016	1	28466	1	20996	1	21006	1	21016	1	28466	1	40
Joint racleur	41*		1		1		1		1								1	41
Filtre	42*		1		1		1		1								1	42
Axe du ressort de traction	43	21136	1	21146	1	21156	1	28556	1	21136	1	21146	1	21156	1	28556	1	43
Disque	44	21246	1	21246	1	21246	1	21246	1	21246	1	21246	1	21246	1	21246	1	44
Fluide hydraulique (2,5 l)	45	14061	1	14061	1	14061	1	14061	1	14061	1	14061	1	14061	1	14061	1	45
Joint de compression	46*		1		1		1		1									46
Axe du joint de compression	47	20886	1	20866	1	20866	1	20886	1									47
Bouchon de la soupape de sécurité	48									28576	1	28576	1	28576	1	28576	1	48
Ressort	49									28486	24	28486	24	28486	24	28486	24	49
Cône de la bille	50									28626	1	28626	1	28626	1	28626	1	50
Joint torique	51*							28426	1							28426	1	51
Bouchon du vérin 4"	52							28616	1							28616	1	52
Kits de joints (y compris les éléments marqué de*)		21906		21916		21926		33226		21936		21946		21956		33236		

Moteur 110 V 1Ø	28276	Condensateur 230 V = 40 µ F	34306	Interrupteur 110 V] 1Ø	57786
230 V 1Ø	21316	110 V = 110 µ F	34316	230 V		57776
400 V 3Ø	21306			400 V		57766



Accessoires

	3802	3812	3813
Accessoire à 180°	22366	22346	22356
40 x 8 mm Fixation de la barre	22446	22436	22456

Voir formes de cintrage

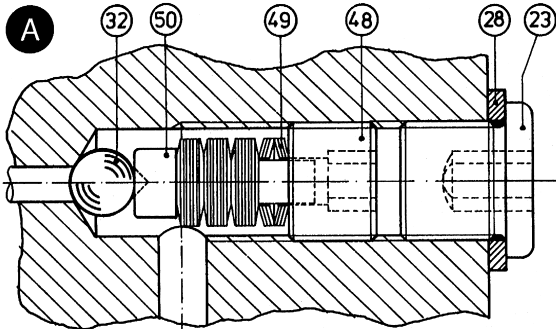
Voir ci-dessous pour les formes

Réglage de la course	3801 E / 3811 E2		3802 E / 12 E / 13 E	3814 E
	220 V	26896	26916	29126
	360 V	26906	26926	29116
	115 V	35116	34916	35726

Rayon (mm)	60	70	80	90	100	110	120	130
40 x 8 mm Formes de la barre	22466	22476	22486	22496	22506	22516	22526	22536

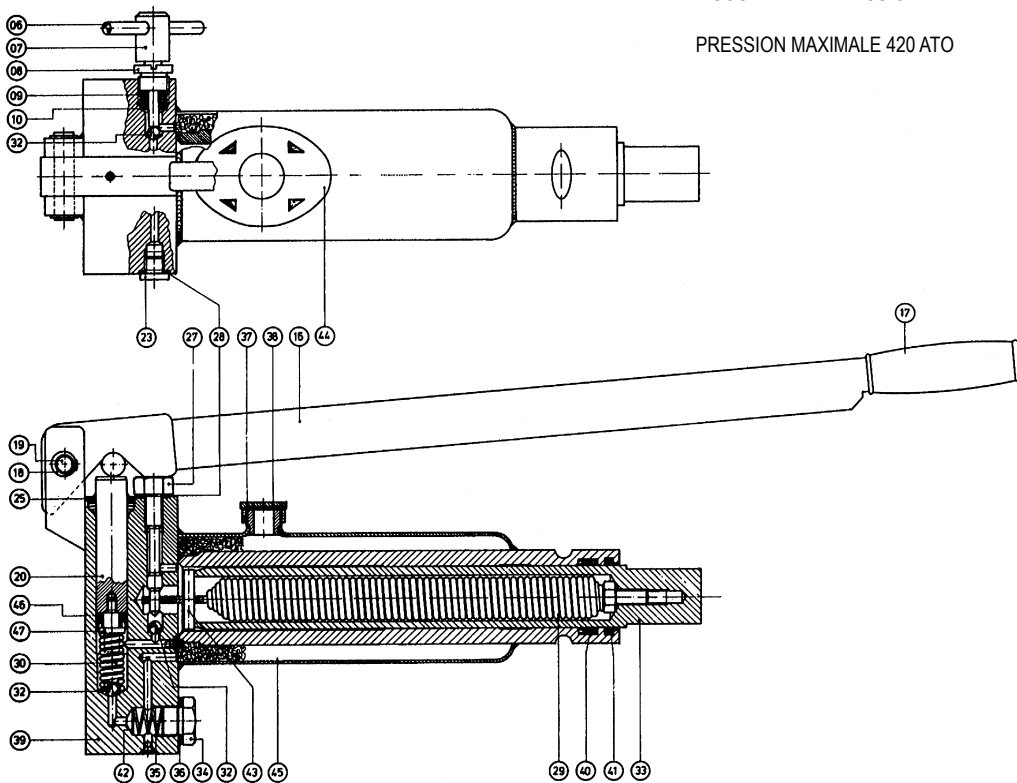
Formes de cintrage

Diamètre nominal	Extérieur Ø mm	Formes standard		Tube de chaudière		Cintrages 180 deg.	
		Rayon	N° cat.	Rayon	N° cat.	Rayon	N° cat.
1/4	13,5	60	28286			130	22376
3/8	17,2	45	21806				
1/2	21,3	60	27816				
3/4"	26,9	70	27826				
1"	33,7	50	21816	110	22236	130	22386
1 1/4"	42,4	22	27836				
1 1/2"	48,3	25	22116				
2"	60,3	80	27836				
2 1/2"	76,1	115	22116				
3"	88,9	137	21826	137	22246	130	22396
4"	114,3	28	35066				
		30	22126				
		32	22136				
		35	35076				
		38	22146				
		40	35086				
		42	35096				
		44,5	22156				
		46,5	22166				
		50	35106				
		51	22176				
		57	22186				
		63,5	22206				
		70	22216				
		76,1	21876	190	22256	130	22406
		88,9	21886				
		114,3	28756	220	22266	130	22416
				270	22196	190	28766
				420	22226		



DETAIL DES POMPES
ELECTRO-HYDRAULIQUES
A SOUPE DE PRESSION MAXIMALE

PRESSION MAXIMALE 420 ATO



NL

3801(E), 3802(E), 3811(E), 3812(E), 3813(E), 3814(E)

Gebruiksaanwijzing



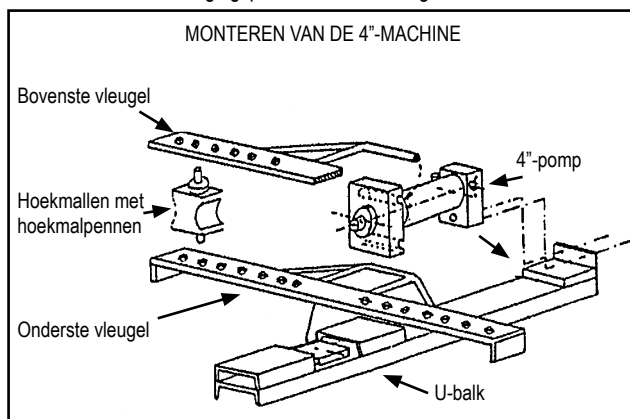
WAARSCHUWING! Lees deze instructies en het bijbehorende veiligheidsboekje zorgvuldig alvorens deze apparatuur te gebruiken. Als u twijfelt over een gebruikaspect van deze machine, neem dan contact op met uw RIDGID-verdeler voor bijkomende informatie.

Het niet begrijpen en naleven van alle instructies kan resulteren in elektrische schokken, brand en/of ernstige letsels.

BEWAAR DEZE INSTRUCTIES!

Monteren

1. a. 1 1/4"-, 2"- en 3"-machines.
Plaats het buigframe met zijn steunen op de vloer en schuif de ring over de voorkant van de pompcilinder.
Steek de U-beugel door de gaten in het ringblok van het buigframe. De pompcilinder en het pijpbuigframe zijn nu in de correcte positie bevestigd.
1. b. 4"-machine.
 - Leg de U-balk op de vloer.
 - Breng de onderste vleugel aan op de grondbalk.
 - Plaats de buigpomp op de U-balk, haak de onderste vleugel in de pomp en zet de pomp achteraan vast met twee M10-bouten.
 - Plaats de hoekmallen, en indien van toepassing de buigmal die u zult gebruiken, op de onderste vleugel.
 - Plaats de bovenste vleugel op de hoekmallen en haak hem vast in de pomp.
 - Steek de bevestigingspennen door de vleugels en de hoekmallen.



2. Monteer een buigmal naargelang van de diameter van de te buigen pijp op de bovenkant van de plunjer. De hoekmallen moeten tussen of op het buigframe worden aangebracht. Ze worden bevestigd met behulp van bevestigingspennen. De openingen in het frame maken het mogelijk de hoekmallen in te stellen volgens de gewenste buitendiameters. De gaten werden dienovereenkomstig gemarkeerd.

Vergewis u ervan dat de bevestigingspennen voor hoekmallen naar behoren door beide vleugels of door het buigframe steken, om schade te voorkomen.

Buigen

1. De vuldop werd doorboord om lucht te laten ontsnappen. Wanneer de buigmachine wordt vervoerd, moet deze vuldop goed gesloten zijn. Tijdens het gebruik moet hij een beetje open zijn.
2. Alvorens te buigen moet de pijp lichtjes met vet worden ingesmeerd. Vervolgens wordt de pijp tussen de hoekmallen en de buigmal geschoven. De ontlastspindel moet stevig worden aangedraaid. De pomp wordt in werking gesteld door de hendel op en neer te bewegen. De plunjer beweegt naar buiten en de pijp wordt gebogen. Dit buigen kan worden voortgezet tot de gewenste hoek is bereikt, maar niet verder dan de ronding van de buigmal. Er moet rekening mee worden gehouden dat de pijp een beetje kan terugveren, afhankelijk van de kwaliteit van de pijp. Dat moet proefondervindelijk worden vastgesteld.
3. Zodra de bocht de juiste vorm heeft, wordt de ontlastspindel losgedraaid, waardoor de plunjer automatisch terugloopt. Eén van de hoekmallen wordt losgekoppeld en de pijp kan worden verwijderd. Bij de modellen met open buigframe is het verwijderen van de gebogen pijp gemakkelijker; vooral bij lange werkstukken en wanneer een pijp meerdere bochten bevat, betekent dit een aanzienlijke tijdsbesparing.
4. Een te ver doorgebogen bocht kan worden teruggebogen d.m.v. de strekmal. Nadat de plunjer teruggelopen is, wordt de buis omgekeerd tegen de hoekmallen gelegd. De op de plunjer geplaatste strekmal kan de bocht nu zover als gewenst terugduwen. Op de 1 1/4"-buigmachine kan een bocht van 90° normaal niet worden gecorrigeerd. Hetzelfde geldt bij de 3"-buigmachine voor de 2 1/2"- en 3"-pijpen; en de 4"-buigmachine voor 3"- en 4"-pijpen.
5. Uitsluitend voor 3"- en 4"-model.
Bij het buigen van 2 1/2"- en 3"-pijpen moet er een verlengstuk op de plunjer worden gezet wanneer de pijp meer dan 75° werd gebogen. De slag van de plunjer volstaat niet om een 90°-bocht in één operatie uit te voeren.
6. Elektro-hydraulische 1 1/4"-, 2"-, 3"- en 4"-pijpbuigmachines.
De elektro-hydraulische pijpbuigmachines zijn uitgerust met een éénfasige 115V, 220V, AC-motor of een 380V-driefasenmotor. De motor heeft een speciale motorbeveiligingsschakelaar. Eenmaal de motor ingeschakeld, wordt de heen- en weerbeweging van de plunjer geregeld door een ontlastspindel, die kan worden geopend of gesloten. De motor hoeft dus niet te worden uitgeschakeld. De machine is ook uitgerust met een overdrukventiel. Dit overdrukventiel werd in zo ingesteld dat dikwandige pijp (stoompijp) zonder probleem kan worden gebogen. Het overdrukventiel bevindt zich in het pomphuis en kan alleen met behulp van een manometer worden ingesteld.

Buigen van haarspeldbochten van 180°

Hiervoor zijn speciale hulpstukken nodig, die op verzoek kunnen worden geleverd.

Monteren

1. Zie onder montage buigmachine.
2. De buigmal (180°) die overeenkomt met de maat van de te buigen pijp wordt op de plunjer geplaatst. Vervolgens worden de platen (reserveframes) met 3 rollen (diabolo's) tussen of in het buigframe afgesteld. De bevestigingspennen voor hoekmallen moeten in de 1 1/4"-gaten door de centrale vergrendeling worden gestoken; de afneembare rol moet worden verwijderd en de te buigen pijp moet doorlopen. De pijp moet nu met één zijde tegen de middelste rol liggen en met de andere tegen de 180°-buigmal. Het buigen kan nu beginnen.

Buigen

1. Zie onder buigen.
2. Als de bocht meer dan 90° is, moet de plunjer worden omgekeerd door de ontlastspindel los te draaien. Stel de afneembare rollen in en buig tot 180°. Zie "Buigen" voor het verwijderen van de gebogen pijp.

Onderhoud

De buigmachine wordt met een gevuld oliereservoir geleverd. Het oliepeil moet echter regelmatig worden gecontroleerd omdat de slag van de plunjer anders te kan zal worden. Het oliepeil moet altijd gelijkkomen met de onderkant van de vuldop. Gebruik uitsluitend hydraulische olie om bij te vullen.

Voorzichtig

1. Zorg ervoor dat de hoekmallen altijd symmetrisch in de gaten worden geplaatst, naargelang van de maat van de te buigen pijp. Als ze niet correct worden aangebracht, is het mogelijk dat de plunjer in plaats van de pijp wordt gebogen, waardoor de machine ernstig beschadigd wordt.
2. Zorg er ook voor dat de bevestigingspennen voor de hoekmallen correct door de gaten in de bovenste en onderste vleugel van het buigframe steken, en er helemaal door op het open buigframe.
3. De plunjer mag niet tot voorbij de merkstreep naar buiten worden bewogen.

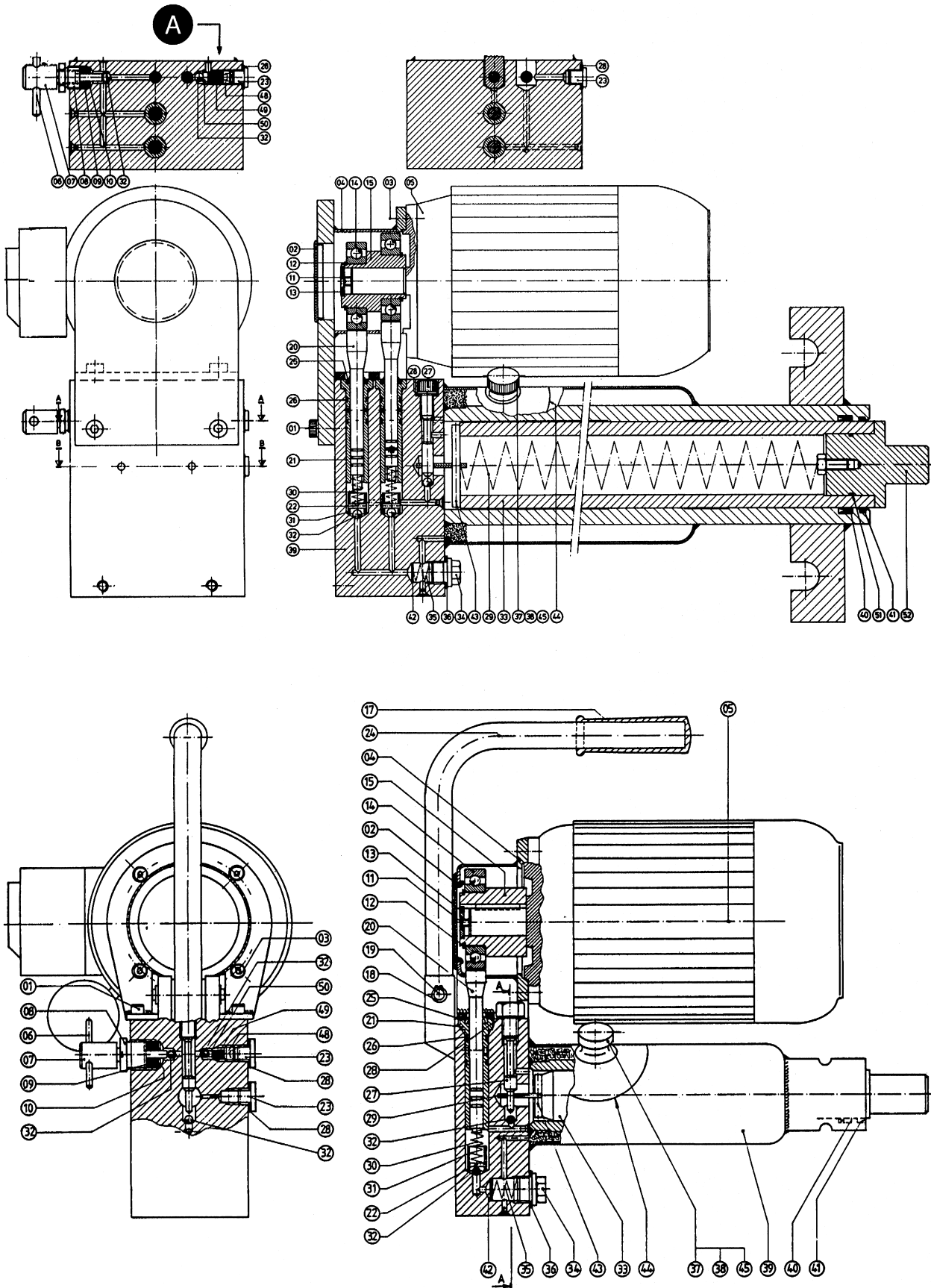
Storingen die zich kunnen voordoen en hoe ze kunnen worden opgeheven.

Nummers tussen haakjes verwijzen naar elektrische machines.

STORING	VERMOEDELIJKE OORZAAK	HOE TE VERHELPEN
1. De plunjer (33) kan niet ver genoeg uitgedompd worden.	a. Vuldop (37) is niet ver genoeg losgedraaid.	a. Draai vuldop (37) ongeveer 1 tot 1 1/2 slag los. Zorg ervoor dat de dop bij het vervoeren van de buigmachine stevig aangedraaid is.
	b. Het oliereservoir bevat niet voldoende olie.	b. Vul het oliereservoir tot de onderkant van de vuldop. De plunjer mag niet verder uitgedompd worden dan de merkstreep op de plunjer.
	c. Luchtopening in vuldop (37) is verstopt.	c. Reinig de luchtopening
2. De plunjer (33) beweegt helemaal niet naar buiten.	a. De ontlastspindel (7) is niet voldoende dichtgedraaid.	a. Draai ontlastspindel vaster aan.
	b. De aanzuigkogel (32) sluit bij de persende slag niet af; er zit mogelijk vuil op de kogelzitting.	b1. Kogelzitting onder kogel (32) reinigen. Klop de kogel tenslotte op de zitting voor een betere passing. b2. Neem contact op met leverancier.
	c. Filter (42) en/of olietoevoerkanal is verstopt.	c. Verwijder de borgpen (34). Reinig de filter en het olietoevoerkanal.
3. De plunjer (33) geeft weinig druk of helemaal geen druk.	a. De ontlastspindel (7) werd niet voldoende aangedraaid.	a. Draai ontlastspindel vaster aan.
	b. Wegens vuil tussen zitting en kogel (32) van de ontlastspindel (7) lekt er olie terug naar het oliereservoir.	b. Demonteer de ontlastingspindel (7), de ringmoer (8), de pakking (9) en de onderringen (10). Reinig de zitting voor kogel (31). Zie 2b1. (Neem indien nodig contact op met de leverancier).
	c. Kogel (32) sluit niet goed af wegens vuile zitting.	c. Demonteer de veiligheidsschroef voor de trekveer (27) en trek de plunjer ongeveer 2 cm naar buiten. Zie 2b1.
	d. Pakking onder veiligheidsschroef voor trekveer (27) is lek.	d. Draai deze bout aan en vervang de afdichtring (28) indien nodig.
	e. Pakking (40) is lek.	e. Vervang pakking. Zorg ervoor dat ze correct afsluit. Voor het demonteren van de plunjer, zie 3c.
	f. Perspakking (46) is lek.	f. Vervang pakking.
4. De pomphendel (16) komt niet meer omhoog.	a. Drukveer (30) is beschadigd.	a. Vervang drukveer.
5. Plunjer (33) loopt niet terug wanneer ontlastspindel wordt losgedraaid.	a. Trekveer (29) is beschadigd.	a. Vervang trekveer. Neem contact op met leverancier.
	b. Plunjer (33) is gebogen. Dit kan slechts gebeuren wegens asymmetrisch geplaatste hoekmallen.	b. Neem contact op met leverancier.
6. Er lekt olie langs persplunjer (20).	a. Manchtring (41) is lek.	a. Vervang manchtring. Vervang indien nodig ook pakking (46).

	Pos. nr.	Model 3801/3811	Hoev.	Model 3802/3812	Hoev.	Model 3813	Hoev.	Model 3814	Hoev.	Model 3801 E	Hoev.	Model 3802 E 3812 E	Hoev.	Model 3813 E	Hoev.	Model 3814 E	Hoev.	Pos. nr.
Schroef	01									21256	4	21256	4	21256	4	28256	4	01
Afdekkap	02									21266	1	21266	1	21266	1	21266	1	02
Schroef	03									21276	4	21276	4	21276	4	21276	4	03
Aandrijfhuis	04									21286	1	21286	1	21286	1	28736	1	04
Elektromotor	05									Zie tabel	1	Zie tabel	1	Zie tabel	1	Zie tabel	1	05
Kerfpen voor ontlastspindel	06	21126	1	21126	1	21126	1	21126	1	21126	1	21126	1	21126	1	21126	1	06
Ontlastspindel	07	21116	1	21116	1	21116	1	21116	1	21116	1	21116	1	21116	1	21116	1	07
Ringmoer voor ontlastspindel	08	21106	1	21106	1	21106	1	21106	1	21106	1	21106	1	21106	1	21106	1	08
Rubberen pakking	09*		1		1		1		1		1		1		1		1	09
Koperen onderring	10*		2		2		2		2		2		2		2		2	10
Schroef	11									21376	1	21376	2	21376	2	21376	2	11
Borgring	12									21386	1	21386	1	21386	1	21386	1	12
Borgmoer	13									21396	1	21396	1	21396	1	21396	1	13
Kogellager	14									21406	1	21406	1	21406	1	21406	1	14
Krukas	15									21416	1	21416	1	21416	1	28606	1	15
Handhefboom	16	20846	1	20846	1	20846	1	28726	1									16
Hendel	17*		1		1		1		1									17
Borgring	18	21076	2	21076	2	21076	2	28746	2	21076	2	21076	2	21976	2			18
Kerfpen	19	21066	1	21066	1	21066	1	28516	1	21066	1	21066	1	21066	1			19
Persplunjer	20	20866	1	20866	1	20866	1	28596	1	21466	1	21466	1	21466	1	21466	2	20
Persplunjerhuis	21									21476	1	21476	1	21476	1	21476	2	21
Kerfpen diam. 4 x16	22									21486	1	21486	1	21486	1	21486	2	22
Afsluitstop G 1/4"	23	20926	1	20926	1	20926	1	20926	1	20926	1	20926	1	20926	1	20926	2	23
Draagjuk	24									21426	1	21426	1	21426	1			24
Manchetring voor persplunjer	25*		1		1		1		1		1		1				2	25
O-ring	26*									2	2	2	2	2	2	2	4	26
Veiligheidsschroef voor trekveer	27	20916	1	20916	1	20916	1	28636	1	21526	1	21526	1	21526	1	28866	2	27
Afdichtring PP 45 B	28*		2		2		2		2		3		3		3		4	28
Trekveer 1 1/4"	29	21166	1	21176	1	21176	1	28496	1	21166	1	21176	1	21176	1	28496	1	29
Drukveer	30	20896	1	20896	1	20896	1	28476	1	21536	1	21536	1	21536	1	21536	2	30
Kogelzitting	31									21546	1	21546	1	21546	1	21546	2	31
Kogel 5/16"	32*		3		3		3		3		4		4		4		6	32
Plunjer 1 1/4"	33	21186	1	21196	1	21206	1	28586	1	21186	1	21196	1	21206	1	28586	1	33
Plug G 1/2"	34	21026	1	21026	1	21126	1	21026	1	21026	1	21026	1	21026	1	21026	1	34
Drukveer voor filter	35	21576	1	21576	1	21576	1	21576	1	21576	1	21576	1	21576	1	21576	1	35
Afdichtring PP 45 D	36*		1		1		1		1		1		1		1		1	36
Vuldop	37	20946	1	20946	1	20946	1	20946	1	20946	1	20946	1	20946	1	20946	1	37
Kurkpakking voor vuldop	38*		1		1		1		1		1		1		1		1	38
Pomphuis	39		1		1		1		1		1		1		1		1	39
Pakking 1 1/4"	40*	20996	1	21006	1	21016	1	28466	1	20996	1	21006	1	21016	1	28466	1	40
Manchetring	41*		1		1		1		1		1		1		1		1	41
Filter	42*		1		1		1		1		1		1		1		1	42
Pen voor trekveer	43	21136	1	21146	1	21156	1	28556	1	21136	1	21146	1	21156	1	28556	1	43
Schijf	44	21246	1	21246	1	21246	1	21246	1	21246	1	21246	1	21246	1	21246	1	44
Hydraulische olie (2,5 l)	45	14061	1	14061	1	14061	1	14061	1	14061	1	14061	1	14061	1	14061	1	45
Perspakkings	46*		1		1		1		1									46
Pen voor perspakking	47	20886	1	20866	1	20866	1	20886	1									47
Plug voor veiligheidsklep	48									28576	1	28576	1	28576	1	28576	1	48
Veer	49									28486	24	28486	24	28486	24	28486	24	49
Kogelzitting	50									28626	1	28626	1	28626	1	28626	1	50
O-ring	51*							28426	1							28426	1	51
Plug voor plunjer 4"	52							28616	1							28616	1	52
Dichtingskits (includes items with*)		21906		21916		21926		33226		21936		21946		21956		33236		

Motor	110V 1Ø	28276	Condensator	230V = 40µ F	34306	Schakelaar	110V	} 1Ø	57786
	230V 1Ø	21316		110V = 110µ F	34316		230V		57776
	400V 3Ø	21306					400V		57766



Toebehoren

	3802	3812	3813
180° hulpstuk	22366	22346	22356
40 x 8 mm Staafhulpstuk	22446	22436	22456

Zie buigmallen

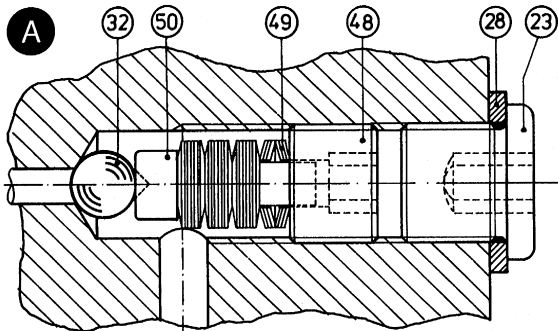
Zie hieronder voor mallen

Slag instelling	3801 E / 3811 E2		3802 E / 12 E / 13 E		3814 E
	220 V	26896	26916		29126
	360 V	26906	26926		29116
	115 V	35116	34916		35726

Straal (mm)	60	70	80	90	100	110	120	130
40 x 8 mm Staafmallen	22466	22476	22486	22496	22506	22516	22526	22536

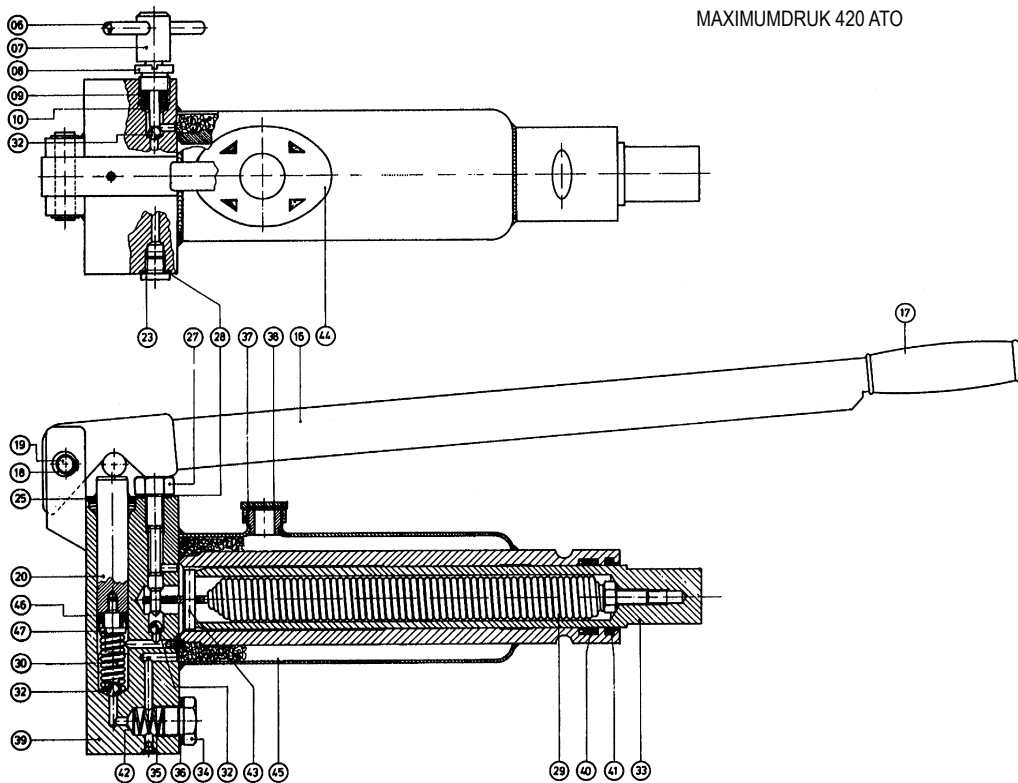
Buigmallen

Nominale maat	Buiten Ø mm	Standaardmallen		Boilerbuis		180°-bochten	
		Straal	Cat. nr.	Straal	Cat. nr.	Straal	Cat. nr.
1/4	13,5	60	28286			130	22376
3/8	17,2	45	21806				
1/2	21,3	50	21816	110	22236	130	22386
3/4"	26,9	65	21826	137	22246	130	22396
1"	33,7	100	21836	190	22256	130	22406
1 1/4"	42,4	130	21846	220	22266	130	22416
1 1/2"	48,3	160	21856	220	22166	140	22426
2"	60,3	220	21866	270	22196	190	28766
2 1/2"	76,1	320	21876	420	22226		
3"	88,9	380	21886				
4"	114,3	600	28756				



DETAIL VAN MAXIMUMDRUKVENTIEL
ELEKTRO-HYDRAULISCHE POMPEN

MAXIMUMDRUK 420 ATO



IT

3801(E), 3802(E), 3811(E), 3812(E), 3813(E), 3814(E)

Istruzioni operative



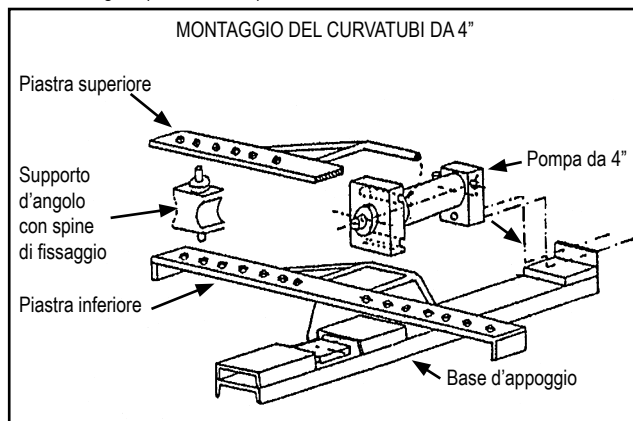
ATTENZIONE! Leggere con attenzione queste istruzioni e l'opuscolo antinfortunistico allegato prima di utilizzare queste attrezzature. In caso di incertezza su qualsiasi aspetto dell'uso di questo strumento, contattare il proprio distributore **RIDGID** per ulteriori informazioni.

Se queste istruzioni non verranno comprese e seguite integralmente ne potranno derivare scosse elettriche, incendio e/o gravi lesioni personali.

CONSERVARE IL PRESENTE MANUALE DI ISTRUZIONI!

Montaggio

1. a. Curvatubi da 1 1/4", 2" e 3".
Appoggiare a terra il curvatubi con i suoi supporti e far scivolare l'anello sopra il davanti del cilindro della pompa.
Inserire la forcilla ad U attraverso i fori del blocco dell'anello del curvatubi. A questo punto il cilindro della pompa e il curvatubi sono fissati nella posizione corretta.
1. b. Curvatubi da 4".
 - Appoggiare sul pavimento la base d'appoggio.
 - Appoggiare la piastra inferiore sulla base d'appoggio.
 - Piazzare il gruppo pompa sulla base d'appoggio, agganciando la piastra inferiore alla pompa e fissare quest'ultima alla base d'appoggio con due bulloni M10.
 - Piazzare sulla piastra inferiore i due supporti d'angolo (contromatrici) e, quando sia il caso, la matrice desiderata.
 - Appoggiare la piastra superiore, agganciandola alla pompa, sui due supporti d'angolo (contromatrici).
 - Inserire i due perni fra le due piastre bloccando i due supporti d'angolo (contromatrici).



2. Montare sulla cima del pistone la matrice appropriata al diametro del tubo da curvare. I supporti d'angolo devono essere messi tra le due piastre o sulla piastra singola. Il fissaggio avviene con le relative

spine. I fori nella piastra consentono di posizionare i supporti d'angolo in base al diametro esterno del tubo da piegare. Questi fori sono marcati opportunamente. Bisogna assicurarsi che i supporti d'angolo siano ben fissati fra le piastre o attraverso il curvatubi, per evitare danni durante il funzionamento.

Curvatura

1. Il tappo riempimento è forato per lasciare passare l'aria. Ogni volta che il curvatubi viene trasportato, questo tappo deve essere ben chiuso, ma dev'essere allentato un po' durante il funzionamento.
2. Prima di curvare, il tubo deve essere leggermente lubrificato. A questo punto il tubo viene inserito tra i supporti d'angolo e la matrice. La chiave di comando scarico del cilindro deve essere saldamente serrata. La pompa entra in funzione azionando la leva dall'alto al basso. Il pistone avanza curvando il tubo. Questa operazione deve essere continuata fintanto che si raggiunge il grado di curvatura desiderata, ma senza oltrepassare l'arco di curvatura della matrice. Bisogna tenere presente che il tubo, appena curvato, tende leggermente a riaprirsi in funzione della qualità del materiale. Questo può essere determinato mediante l'esperienza diretta.
3. Quando il tubo ha raggiunto la curva desiderata, allentare la chiave di comando scarico del cilindro ed il pistone si ritirerà automaticamente. Sconnettere uno dei supporti d'angolo e il tubo potrà essere rimosso. I modelli equipaggiati con una piastra del tipo ribaltabile o aperto offrono il vantaggio che il tubo curvato viene rilasciato più facilmente (particolarmente i pezzi lunghi o tubi con varie curve), risparmiando così molto tempo.
4. Se una curva è superiore a quella desiderata, è possibile correggerla con l'aiusilio di un raddrizzatore. Bisogna capovolgere il pistone e il tubo deve essere rovesciato contro i supporti d'angolo. Il raddrizzatore viene montato sulla parte superiore del pistone, e la curva può modificata alla forma desiderata. Sul curvatubi da 1 1/4", non si può normalmente raddrizzare una curva di 90°. Questo vale anche per i curvatubi da 3" per i tubi da 2 1/2" e da 3", e per i curvatubi da 4" per i tubi da 3" e 4".
5. Solo per il modello da 3" e 4".
Quando si devono curvare tubi da 2 1/2", 3" o 4" con angolo di curvatura superiore ai 75°, bisogna montare sul pistone un'opportuna prolunga. La corsa del pistone non è sufficiente a piegare a 90° in un'operazione unica.
6. Curvatubi elettroidraulici per tubi da 1 1/4", 2", 3", 4".
I curvatubi elettroidraulici sono equipaggiati con un motore monofase a 115 V, 220 V, c.a. o con un motore trifase da 380 V. Il motore è dotato di un interruttore di sicurezza. Quando il motore è in funzione, il movimento del pistone è controllato dalla chiave di comando scarico del cilindro che può essere sia aperta, che chiusa. Non occorre spegnere il motore. L'apparecchio dispone anche d'una valvola di sicurezza per la pressione. Questa valvola è tarata in fabbrica per consentire di curvare senza difficoltà tubi a pareti spesse (tubi acqua). La valvola di sicurezza si trova nell'alloggiamento della pompa e può essere tarata solo con un manometro.

Curvatura di tubi sottili a 180°

Per queste operazioni, sono necessari dispositivi supplementari che sono disponibili su richiesta.

Montaggio

1. Vedere montaggio del curvatubi.
2. La matrice (180°) della dimensione del tubo da piegare viene montata sul pistone. Successivamente le contromatrici con 3 rulli vengono posizionate e regolate tra o nella piastra inferiore. Le spine di fissaggio dei supporti d'angolo devono essere inserite attraverso i fori a 1 1/4" attraverso il blocco centrale; i rulli amovibili devono essere tolti e il tubo da piegare deve essere fatto passare. Ora il tubo deve toccare il rullo centrale da un lato e la contromatrice a 180° dall'altro lato. Ora è possibile cominciare l'operazione di curvatura.

Curvatura

1. Vedere sotto il paragrafo curvatura.
2. Qualora la curva superi i 90°, bisogna capovolgere il pistone, rilasciando la chiave di scarico del cilindro. Regolare i rulli asportabili e curvare fino a 180°. Per togliere il tubo curvato, vedere il paragrafo "Curvature".

Manutenzione

Il curvatubi viene fornito con il serbatoio pieno d'olio. Tuttavia, bisogna verificare regolarmente il livello dell'olio perché altrimenti la corsa del pistone diventerà troppo corta. L'olio deve sempre trovarsi al livello della base del tappo di riempimento. Qualora sia necessario aggiungere olio, impiegare esclusivamente olio idraulico.

Avvertenza

1. Assicurarsi che i supporti d'angolo siano sempre posizionati simmetricamente nei relativi fori, secondo la dimensione del tubo da curvare. Qualora non venissero disposti correttamente, potrebbe verificarsi un grave danneggiamento del pistone e dell'attrezzo.
2. Accertarsi anche che le spine di fissaggio dei supporti d'angolo siano correttamente inserite nei fori inferiori e superiori delle piastre e passino completamente fino ad arrivare al curvatubi aperto.
3. Il pistone non deve mai essere azionato oltre la propria tacca limite.

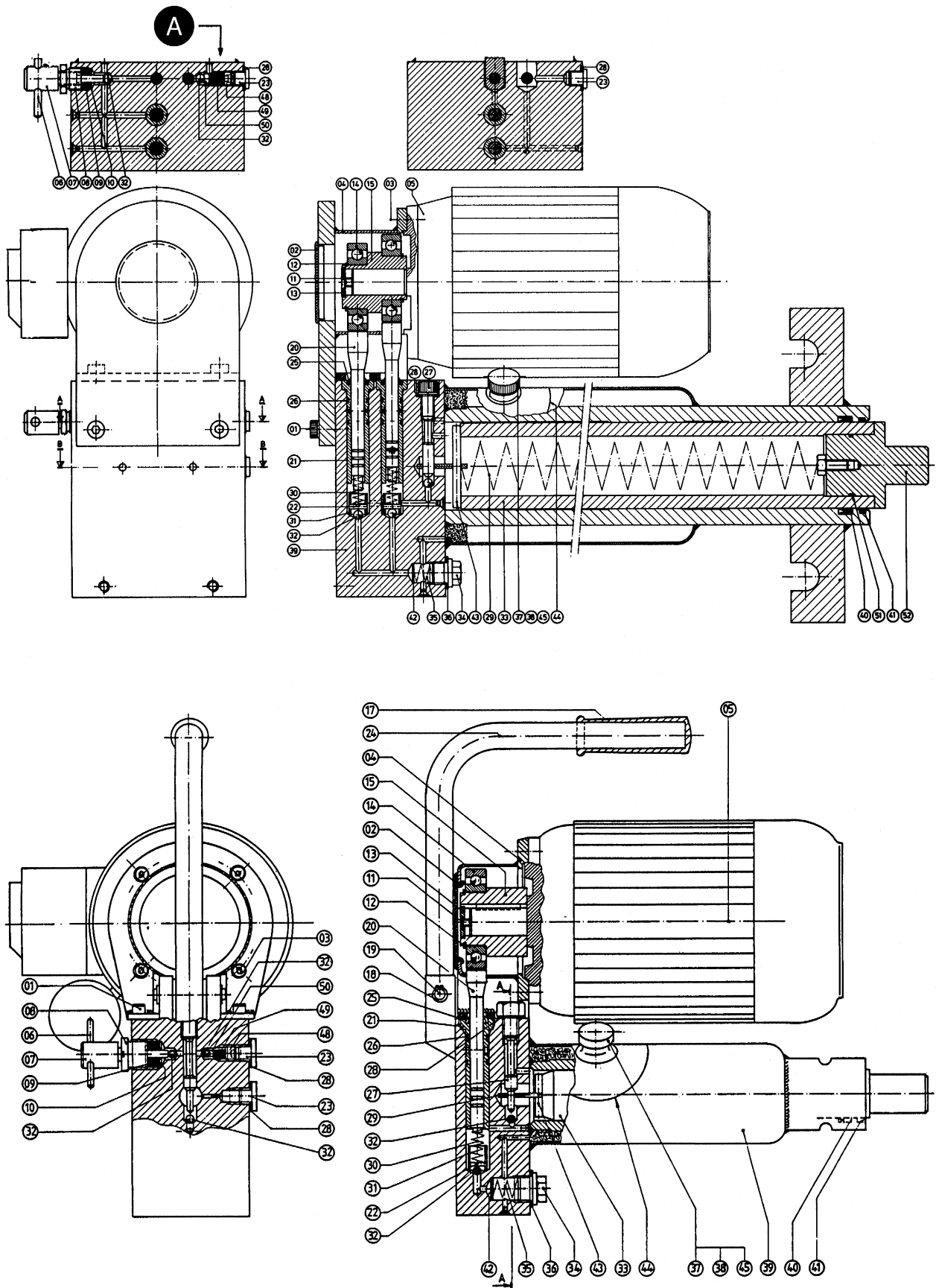
Malfunzionamenti possibili e rimedi

I numeri tra parentesi si riferiscono alle macchine elettriche.

MALFUNZIONAMENTI	CAUSA PRESUNTA	RIMEDIO
1. Il pistone (33) non esce sufficientemente.	a. Il tappo di riempimento (37) non è sufficientemente allentato.	a. Allentare il tappo (37) di circa 1 o 1 1/2 giro di vite. Smontando la macchina, bisogna stare attenti che il tappo sia ben avvitato.
	b. Il serbatoio d'olio non è sufficientemente riempito.	b. Riempire il serbatoio d'olio finché l'olio non si troverà al livello del tappo. Il pistone non deve essere fatto uscire oltre la scanalatura segnata sul pistone.
	c. Lo scarico d'aria del tappo (37) è intasato.	c. Pulire lo scarico d'aria.
2. Il pistone (33) non si muove assolutamente.	a. La chiave di comando scarico del cilindro (7) non è serrata sufficientemente.	a. Serrare la chiave di comando scarico del cilindro.
	b. Sfera (32) non blocca quando si preme, può darsi che la sede conica della sfera sia sporca.	b1. Pulire il cono della sfera sotto la sfera (32). Premere la sfera sul cono per inserirla più fortemente. b2. Bisogna contattare il fornitore.
	c. Filtro (42) e/o tubo di riempimento olio è intasato.	c. Togliere la spina di bloccaggio (34). Pulire il filtro e il tubo riempimento olio.
3. La pressione del pistone idraulico (33) è quasi nulla o nulla.	a. La chiave di comando scarico del cilindro (7) non è serrata sufficientemente.	a. Serrare la chiave di comando scarico del cilindro.
	b. Presenza di sporcizia tra cono e sfera (32) della chiave di comando scarico del cilindro (7), l'olio ritorna nel serbatoio olio.	b. Togliere la chiave di comando scarico del cilindro, (7) l'anello del dado (8), la guarnizione (9), e gli anelli inferiori (10). Pulire il cono della sfera (31). Vedere 2b1. (se necessario, contattare il fornitore).
	c. Sfera (32) non blocca perché il cono è sporco.	c. Togliere la vite di sicurezza della molla tirante (27) e tirare in fuori il pistone di 2 cm. Vedere 2b1.
	d. La guarnizione sotto la vite di sicurezza (27) per la molla tirante gocciola.	d. Serrare questa vite e se necessario sostituire l'anello del giunto (28).
	e. La guarnizione (40) gocciola.	e. Sostituire la guarnizione. Stare attenti che sia ben bloccata. Per smontare il pistone, vedere 3c.
	f. La guarnizione (46) gocciola.	f. Sostituire la guarnizione.
4. Il manico della pompa (16) non si rialza.	a. La molla di pressione (30) è danneggiata.	a. Sostituire la molla di pressione.
5. Il pistone (33) non ritorna quando la chiave di comando scarico del cilindro è aperta.	a. La molla tirante (29) è danneggiata.	a. Sostituire la molla tirante. Bisogna contattare il fornitore.
	b. Il pistone (33) è piegato. Questo succede solo quando i supporti d'angolo sono disposti in modo asimmetrico.	b. Bisogna contattare il fornitore.
6. Olio fuoriesce dal pistone di pressione (20).	a. La guarnizione dell'anello raschiaolio (41) gocciola.	a. Sostituire la guarnizione del raschiaolio. Se necessario, sostituire anche la guarnizione (46).

	Pos. n°	Modello 3801/3811	Q.TÀ	Modello 3802/3812	Q.TÀ	Modello 3813	Q.TÀ	Modello 3814	Q.TÀ	Modello 3801 E	Q.TÀ	Modello 3802 E 3812 E	Q.TÀ	Modello 3813 E	Q.TÀ	Modello 3814 E	Q.TÀ	Pos. n°
Vite	01									21256	4	21256	4	21256	4	28256	4	01
Cappuccio di copertura	02									21266	1	21266	1	21266	1	21266	1	02
Vite	03									21276	4	21276	4	21276	4	21276	4	03
Custodia di spinta	04									21286	1	21286	1	21286	1	28736	1	04
Elettromotore	05									Ved. tabella	1	Ved. tabella	1	Ved. tabella	1	Ved. tabella	1	05
Spina della tacca per la chiave di comando scarico	06	21126	1	21126	1	21126	1	21126	1	21126	1	21126	1	21126	1	21126	1	06
Chiave di comando scarico	07	21116	1	21116	1	21116	1	21116	1	21116	1	21116	1	21116	1	21116	1	07
Ghiera della chiave di comando scarico	08	21106	1	21106	1	21106	1	21106	1	21106	1	21106	1	21106	1	21106	1	08
Guarnizione di gomma	09*		1		1		1		1		1		1		1		1	09
Anello inferiore di rame	10*		2		2		2		2		2		2		2		2	10
Vite	11									21376	1	21376	2	21376	2	21376	2	11
Anello di sicurezza	12									21386	1	21386	1	21386	1	21386	1	12
Controdado	13									21396	1	21396	1	21396	1	21396	1	13
Cuscinetto a sfera	14									21406	1	21406	1	21406	1	21406	1	14
Eccentrico	15									21416	1	21416	1	21416	1	28606	1	15
Leva manuale	16	20846	1	20846	1	20846	1	28726	1									16
Impugnatura	17*		1		1		1		1		1				1			17
Anello di sicurezza	18	21076	2	21076	2	21076	2	28746	2	21076	2	21076	2	21976	2			18
Spina della tacca	19	21066	1	21066	1	21066	1	28516	1	21066	1	21066	1	21066	1			19
Stantuffo di pressione	20	20866	1	20866	1	20866	1	28596	1	21466	1	21466	1	21466	1	21466	2	20
Sede dello stantuffo di pressione	21									21476	1	21476	1	21476	1	21476	2	21
Spina della tacca diam. 4 x16	22									21486	1	21486	1	21486	1	21486	2	22
Tappo terminale G 1/4"	23	20926	1	20926	1	20926	1	20926	1	20926	1	20926	1	20926	1	20926	2	23
Giogo di supporto	24									21426	1	21426	1	21426	1			24
Guarnizione del raschiaolio per il pistone di pressione	25*		1		1		1		1				1					25
O-Ring	26*								2				2				4	26
Vite di sicurezza per molla tirante	27	20916	1	20916	1	20916	1	28636	1	21526	1	21526	1	21526	1	28866	2	27
Anello giunto PP 45 B	28*		2		2		2		2		3		3		3		4	28
Molla tirante da 1 1/4"	29	21166	1	21176	1	21176	1	28496	1	21166	1	21176	1	21176	1	28496	1	29
Molla di spinta	30	20896	1	20896	1	20896	1	28476	1	21536	1	21536	1	21536	1	21536	2	30
Sede conica della sfera	31									21546	1	21546	1	21546	1	21546	2	31
Sfera da 5/16"	32*		3		3		3		3		4		4		4		6	32
Pistone da 1 1/4"	33	21186	1	21196	1	21206	1	28586	1	21186	1	21196	1	21206	1	28586	1	33
Tappo G 1/2"	34	21026	1	21026	1	21126	1	21026	1	21026	1	21026	1	21026	1	21026	1	34
Molla di spinta per il filtro	35	21576	1	21576	1	21576	1	21576	1	21576	1	21576	1	21576	1	21576	1	35
Anello giunto PP 45 D	36*		1		1		1		1		1		1		1		1	36
Tappo di riempimento	37	20946	1	20946	1	20946	1	20946	1	20946	1	20946	1	20946	1	20946	1	37
Guarnizione di sughero per tappo di riempimento	38*		1		1		1		1		1		1		1		1	38
Corpo pompa	39		1		1		1		1		1		1		1		1	39
Guarnizione da 1 1/4"	40*	20996	1	21006	1	21016	1	28466	1	20996	1	21006	1	21016	1	28466	1	40
Guarnizione del raschiaolio	41*		1		1		1		1		1		1		1		1	41
Filtro	42*		1		1		1		1		1		1		1		1	42
Spina per molla tirante	43	21136	1	21146	1	21156	1	28556	1	21136	1	21146	1	21156	1	28556	1	43
Disco	44	21246	1	21246	1	21246	1	21246	1	21246	1	21246	1	21246	1	21246	1	44
Liquido idraulico (2,5 l)	45	14061	1	14061	1	14061	1	14061	1	14061	1	14061	1	14061	1	14061	1	45
Guarnizione di pressione	46*		1		1		1		1									46
Spina per la guarnizione di pressione	47	20886	1	20866	1	20866	1	20886	1									47
Tappo della valvola di sicurezza	48									28576	1	28576	1	28576	1	28576	1	48
Molla	49									28486	24	28486	24	28486	24	28486	24	49
Cono della sfera	50									28626	1	28626	1	28626	1	28626	1	50
O-Ring	51*						28426	1								28426	1	51
Tappo per pistone da 4"	52						28616	1								28616	1	52
Kit di tenuta (comprende gli articoli con*)		21906		21916		21926		33226		21936		21946		21956		33236		

Motore	110V 1Ø	28276	Condensatore	230 V = 40 µ F	34306	Interruttore	110 V] 1 Ø	57786
	230 V 1Ø	21316		110 V = 110 µ F	34316		230 V		57776
	400 V 3 Ø	21306					400 V		3Ø



Accessori

	3802	3812	3813
Accessorio a 180°	22366	22346	22356
40 x 8 mm Accessorio barra	22446	22436	22456

Ved. matrici

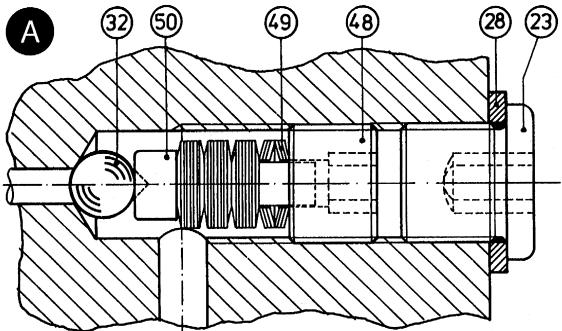
Ved. sotto per le matrici

	3801 E / 3811 E2		3802 E / 12 E / 13 E	3814 E
Corsa regolazione	220 V	26896	26916	29126
	360 V	26906	26926	29116
	115 V	35116	34916	35726

Raggio (mm)	60	70	80	90	100	110	120	130
40 x 8 mm Matrici per barre	22466	22476	22486	22496	22506	22516	22526	22536

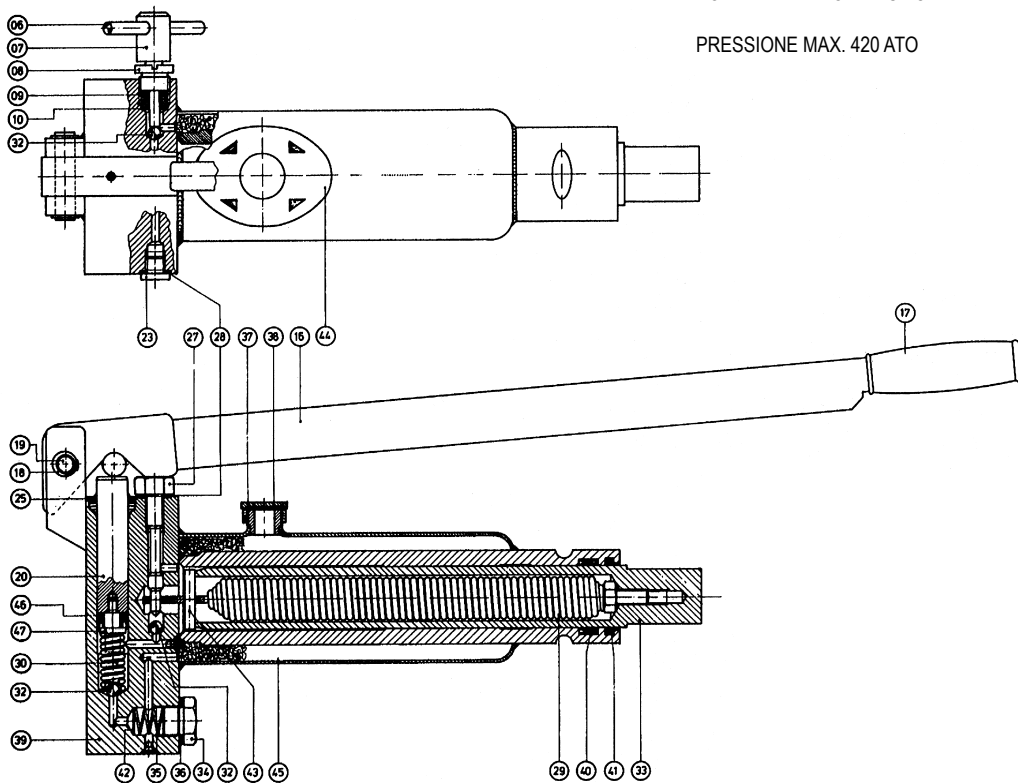
Matrici

Dimen- sione nomi- nale	Esterno Ø mm	Matrici normali		Tubo caldaia		Curva a 180°	
		Raggio	Cat. N°	Raggio	Cat. N°	Raggio	Cat. N°
1/4	13,5	60	28286			130	22376
3/8	17,2	45	21806				
1/2	21,3	50	21816	110	22236	130	22386
3/4"	26,9	65	21826	137	22246	130	22396
1	33,7	100	21836	190	22256	130	22406
1 1/4"	42,4	130	21846	220	22266	130	22416
1 1/2"	48,3	160	21856	220	22166	140	22426
2	60,3	220	21866	270	22196	190	28766
2 1/2"	76,1	320	21876	420	22226		
3	88,9	380	21886				
4	114,3	600	28756				



PARTICOLARE DELLA MAX.
PRESSIONE VALVOLA
POMPE ELETTROIDRAULICHE

PRESSIONE MAX. 420 ATO



ES

3801(E), 3802(E), 3811(E), 3812(E), 3813(E), 3814(E)

Instrucciones de uso



¡ATENCIÓN! Antes de utilizar esta herramienta, lea las instrucciones y el folleto de seguridad que la acompaña. Si no está seguro de cualquier cuestión relacionada con la utilización de esta herramienta, consulte a su distribuidor **RIDGID** para obtener más información.

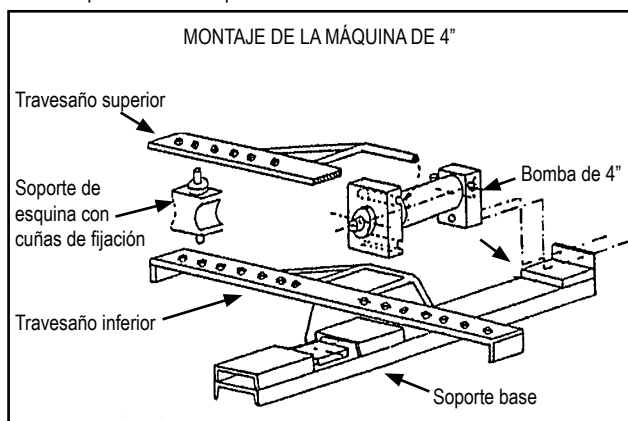
El no respeto de estas consignas puede dar lugar a descargas eléctricas, incendios o lesiones graves.

¡CONSERVE ESTAS INSTRUCCIONES!

Montaje

- Máquinas de 1 1/4", 2" y 3".
Coloque el armazón de curvado con sus soportes en el suelo y haga pasar el anillo por encima de la parte delantera del cilindro de la bomba.
Coloque la abrazadera en U en los orificios del bloque de anillos del armazón de curvado. De esta forma, el cilindro de la bomba y el armazón de curvado del tubo estarán fijados en la posición correcta.
 - Máquina de 4".

 - Coloque el soporte base en el suelo.
 - Coloque el travesaño inferior en el soporte base.
 - Coloque la bomba de curvado en el soporte base, cuelgue el travesaño inferior en la bomba y fije la bomba en la parte posterior con dos pernos M10.
 - Coloque los soportes de las esquinas y, si es necesario, el molde de curvado que esté utilizando, en el travesaño inferior.
 - Coloque el travesaño superior en los soportes de las esquinas y cuélquelo en la bomba.
 - Introduzca las cuñas de fijación a través de los travesaños y los soportes de las esquinas.



- Monte un molde de curvado según el diámetro del tubo que se dispone a curvar, en la parte superior del vástago. Los soportes de las esquinas deben estar situados entre el armazón de curvado o encima de él y apretados por medio de cuñas de fijación. Los orificios del armazón permiten ajustar los soportes de las esquinas a

los diámetros exteriores deseados. Dichos orificios están marcados convenientemente. Asegúrese de que las cuñas de fijación de los soportes de las esquinas están bien encajadas en ambos travesaños o a través del armazón de curvado para evitar cualquier daño.

Curvado

- El tapón de rellenado está agujereado para permitir la salida del aire. Este tapón debe estar siempre herméticamente cerrado cuando se desplace la máquina curvadora, pero ligeramente suelto cuando la máquina esté en funcionamiento.
- Antes de efectuar una operación de curvado, engrase levemente el tubo. De esta forma, el tubo se deslizará entre los soportes de las esquinas y el molde de curvado. El husillo de seguridad debe estar herméticamente cerrado. La bomba se pone en funcionamiento moviendo la empuñadura de arriba a abajo. El vástago se desplaza hacia fuera y se produce la curvatura del tubo. Prosga con la operación de curvado hasta alcanzar la curvatura deseada pero sin exceder la del molde de curvado. Recuerde que el tubo retrocederá un poco, según la calidad. La experiencia del usuario será de gran ayuda en estos casos.
- En cuanto el tubo alcance la forma pretendida, afloje el husillo de seguridad y el vástago se retirará automáticamente. Desconecte uno de los soportes de las esquinas para poder extraer el tubo. Los modelos equipados con armazón abierto permiten una extracción del tubo más fácil, especialmente los trozos largos con varios codos, lo que hace ahorrar una cantidad considerable de tiempo.
- En caso de curvatura excesiva, esta puede corregirse mediante el enderezador. En tal caso, debe retirarse el vástago y girar el tubo hacia los soportes de las esquinas. A continuación, se colocará el enderezador en la parte superior del vástago y se presionará la parte curvada hasta que alcance la forma deseada. En las máquinas curvadoras de 1 1/4", las curvaturas de 90° no pueden corregirse normalmente. Lo mismo ocurre con las máquinas de 3" para tubos de 2 1/2" y 3", y las de 4" para tubos de 3" y 4".
- Sólo para modelos de 3" y 4".
Al efectuar operaciones de curvado de tubos de 2 1/2", 3" y 4", debe aplicarse un pistón extensible al vástago cuando la curvatura supere los 75°. La carrera del vástago no es suficiente para curvar 90° en una sola operación.
- Máquinas curvadoras de tubos electrohidráulicos de 1 1/4", 2", 3" y 4". Las máquinas curvadoras de tubos electrohidráulicos están equipadas con un motor monofásico de 115 V, 220 V, CA o un motor trifásico de 380 V. Ambos tipos tienen un interruptor especial de seguridad. Una vez en funcionamiento, el movimiento del vástago se controla mediante un husillo de seguridad que puede abrirse o cerrarse. El motor no necesita detenerse. Asimismo, la máquina dispone igualmente de una válvula de seguridad a presión, incorporada en fábrica, que permite curvar tubos de pared (tuberías de vapor) sin ningún problema. La válvula de seguridad a presión está situada en el alojamiento de la bomba y sólo puede configurarse con un manómetro.

Curvado de tubos en U de 180°

Para operaciones de curvado de este tipo se requieren accesorios adicionales que pueden obtenerse previa solicitud.

Montaje

- Consulte la sección de montaje de máquinas curvadoras.
- El molde de curvado (180°), según el tamaño del tubo a curvar, se coloca en el vástago. A continuación, se ajustan las placas (armazones de reserva) con 3 rodillos (diábolos) entre los armazones o en los mismos. Las cuñas de fijación para los soportes de las esquinas se colocan en los orificios de 1 1/4" a través del dispositivo de bloqueo central, se saca el diábolo extraíble y se introduce el tubo a curvar. En este punto, el tubo debe tocar el diábolo central por un lado y el molde de curvado de 180° por el otro. A partir de ahora puede proceder con el curvado.

Curvado

1. Consulte la sección de curvado.
2. Si el curvado supera los 90°, el vástago debe retrocederse aflojando el husillo de seguridad. Ajuste los diabólos extraíbles y curve hasta 180°. Para sacar el tubo curvado, consulte la sección de Curvado.

Mantenimiento

La máquina de curvado viene con el depósito de aceite lleno. No obstante, compruebe periódicamente el nivel de aceite para evitar que la carrera del vástago se acorte demasiado. El aceite debe estar siempre al nivel de la parte inferior del tapón de llenado. Si es necesario añadir aceite, utilice sólo aceite hidráulico.

Precaución

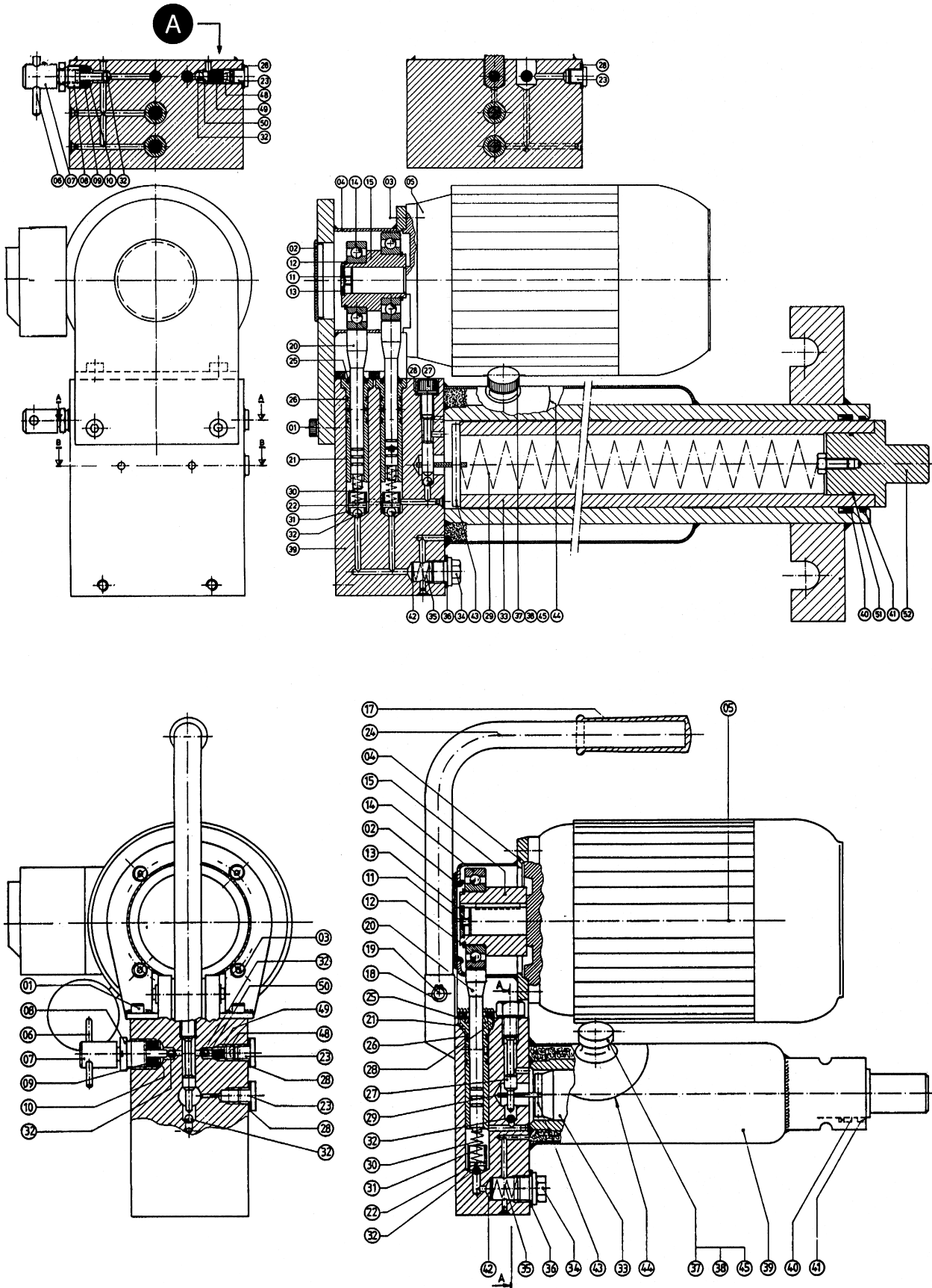
1. Asegúrese de que los soportes de las esquinas estén siempre ajustados simétricamente en los orificios, de acuerdo con el tamaño del tubo a curvar. Si no están colocados correctamente, puede curvarse el vástago en lugar del tubo y dañarse seriamente la máquina.
2. Procure también que las cuñas de fijación de los soportes de las esquinas estén bien encajadas en los orificios del travesaño superior e inferior del armazón de curvado, y a lo largo del armazón de curvado abierto.
3. El vástago no debe apartarse más allá de la ranura.

Posibles fallos y soluciones

Los números entre paréntesis se refieren a las máquinas eléctricas.

FALLO	CAUSA POSIBLE	SOLUCIÓN
1. El vástago (33) no puede apartarse suficientemente.	a. El tapón de llenado (37) no está suficientemente aflojado.	a. Afloje el tapón de llenado (37) 1 vuelta o 1 y media. Siempre que mueva la máquina, asegúrese de que el tapón de llenado está herméticamente cerrado.
	b. El depósito de aceite no está suficientemente lleno.	b. Llene el depósito de aceite hasta que el aceite esté al nivel de la parte inferior del tapón. El vástago no debe bombearse más allá de la ranura.
	c. El orificio de ventilación del tapón de llenado (37) está bloqueado.	c. Limpie el orificio de ventilación.
2. El vástago (33) no puede apartarse en absoluto.	a. El husillo de seguridad (7) no está suficientemente apretado.	a. Apriete el husillo de seguridad.
	b. La bola (32) no se bloquea al presionar; es posible que el cono de la bola esté sucio.	b1. Limpie el cono debajo de la bola (32). Si es necesario, golpee la bola en el cono para encajarla bien. b2. Póngase en contacto con su proveedor.
	c. El filtro (42) y/o el conducto de suministro están atascados.	c. Extraiga el perno de cierre (34). Limpie el filtro y el conducto de suministro de aceite.
3. La presión del vástago (33) es escasa o nula.	a. El husillo de seguridad (7) no está apretado.	a. Apriete el husillo de seguridad.
	b. Hay fuga de aceite hacia el depósito debido a la suciedad entre el cono y la bola (32) del husillo de seguridad (7).	b. Suelte el husillo de seguridad (7), la tuerca roscada (9), la junta (9) y los anillos inferiores (10). Limpie el cono de la bola (31). Consulte el punto 2b1 (si fuera necesario, póngase en contacto con su proveedor).
	c. La bola (32) no se bloquea debido a la suciedad del cono.	c. Afloje el tornillo de seguridad del muelle de tracción (27) y tire del vástago unos 2 cm (1"). Consulte el punto 2b1
	d. Hay una fuga en la junta de debajo del tornillo de seguridad para el muelle de tracción (27).	d. Apriete este tornillo y, si es necesario, sustituya la junta (28).
	e. Hay una fuga en la junta (40).	e. Sustituya la junta. Asegúrese de que está bien cerrada. Para soltar el vástago, consulte el punto 3c.
	f. Hay una fuga en la junta (46).	f. Sustituya la junta.
4. La empuñadura de la bomba (16) no vuelve a subir.	a. El muelle de presión (30) está dañado.	a. Sustituya el muelle de presión.
	a. El muelle de tracción (29) está dañado.	a. Sustituya el muelle de tracción. Póngase en contacto con su proveedor.
5. El vástago (33) no retrocede al aflojarse el husillo de seguridad.	b. El vástago (33) está torcido. Esto sólo ocurre cuando los soportes de las esquinas no están colocados simétricamente.	b. Póngase en contacto con su proveedor.
	a. Hay una fuga en la junta de arrastre (41).	a. Sustituya la junta de arrastre. Si es necesario, sustituya también la junta (46).
6. Fugas de aceite del vástago de la prensa (20).		

	Pág. n.º	Modelo 3801/3811	CANT.	Modelo 3802/3812	CANT.	Modelo 3813	CANT.	Modelo 3814	CANT.	Modelo 3801 E	CANT.	Modelo 3802 E 3812 E	CANT.	Modelo 3813 E	CANT.	Modelo 3814 E	CANT.	Pág. n.º
Tornillo	01									21256	4	21256	4	21256	4	28256	4	01
Tapón	02									21266	1	21266	1	21266	1	21266	1	02
Tornillo	03									21276	4	21276	4	21276	4	21276	4	03
Caja de transmisión	04									21286	1	21286	1	21286	1	28736	1	04
Electromotor	05									Ver tabla	1	Ver tabla	1	Ver tabla	1	Ver tabla	1	05
Pasador de muescas para husillo de seguridad	06	21126	1	21126	1	21126	1	21126	1	21126	1	21126	1	21126	1	21126	1	06
Husillo de seguridad	07	21116	1	21116	1	21116	1	21116	1	21116	1	21116	1	21116	1	21116	1	07
Tuerca roscada para husillo de seguridad	08	21106	1	21106	1	21106	1	21106	1	21106	1	21106	1	21106	1	21106	1	08
Junta de goma	09*		1		1		1		1		1		1		1		1	09
Anillo inferior de cobre	10*		2		2		2		2		2		2		2		2	10
Tornillo	11									21376	1	21376	2	21376	2	21376	2	11
Anillo de seguridad	12									21386	1	21386	1	21386	1	21386	1	12
Contratuercas	13									21396	1	21396	1	21396	1	21396	1	13
Cojinete de bolas	14									21406	1	21406	1	21406	1	21406	1	14
Excéntrico	15									21416	1	21416	1	21416	1	28606	1	15
Palanca manual	16	20846	1	20846	1	20846	1	28726	1									16
Empuñadura	17*		1		1		1		1			1			1			17
Anillo de seguridad	18	21076	2	21076	2	21076	2	28746	2	21076	2	21076	2	21976	2			18
Pasador de muescas	19	21066	1	21066	1	21066	1	28516	1	21066	1	21066	1	21066	1			19
Vástago de la prensa	20	20866	1	20866	1	20866	1	28596	1	21466	1	21466	1	21466	1	21466	2	20
Alojamiento del vástago de la prensa	21									21476	1	21476	1	21476	1	21476	2	21
Diámetro del pasador de muescas 4 x16	22									21486	1	21486	1	21486	1	21486	2	22
Tapón de terminal G 1/4"	23	20926	1	20926	1	20926	1	20926	1	20926	1	20926	1	20926	1	20926	2	23
Horquilla portadora	24									21426	1	21426	1	21426	1			24
Junta de arrastre para vástago de prensa	25*		1		1		1		1				1				2	25
Junta tórica	26*								2				2				4	26
Tornillo de seguridad para muelle de tracción	27	20916	1	20916	1	20916	1	28636	1	21526	1	21526	1	21526	1	28866	2	27
Junta PP 45 B	28*		2		2		2		2				3				4	28
Muelle de tracción 1 1/4"	29	21166	1	21176	1	21176	1	28496	1	21166	1	21176	1	21176	1	28496	1	29
Muelle de empuje	30	20896	1	20896	1	20896	1	28476	1	21536	1	21536	1	21536	1	21536	2	30
Cono de bola	31									21546	1	21546	1	21546	1	21546	2	31
Bola 5/16"	32*		3		3		3		3		4		4		4		6	32
Vástago 1/4"	33	21186	1	21196	1	21206	1	28586	1	21186	1	21196	1	21206	1	28586	1	33
Tapón G 1/2"	34	21026	1	21026	1	21126	1	21026	1	21026	1	21026	1	21026	1	21026	1	34
Muelle de empuje para el filtro	35	21576	1	21576	1	21576	1	21576	1	21576	1	21576	1	21576	1	21576	1	35
Junta PP 45 D	36*		1		1		1		1		1		1		36			
Tapón de llenado	37	20946	1	20946	1	20946	1	20946	1	20946	1	20946	1	20946	1	20946	1	37
Junta de corcho para el tapón de llenado	38*		1		1		1		1				1				1	38
Cuerpo de la bomba	39		1		1		1		1				1				1	39
Junta 1 1/4"	40*	20996	1	21006	1	21016	1	28466	1	20996	1	21006	1	21016	1	28466	1	40
Junta de arrastre	41*		1		1		1		1				1				1	41
Filtro	42*		1		1		1		1				1				1	42
Pasador para muelle de tracción	43	21136	1	21146	1	21156	1	28556	1	21136	1	21146	1	21156	1	28556	1	43
Disco	44	21246	1	21246	1	21246	1	21246	1	21246	1	21246	1	21246	1	21246	1	44
Líquido hidráulico (2,5 l)	45	14061	1	14061	1	14061	1	14061	1	14061	1	14061	1	14061	1	14061	1	45
Junta de la prensa	46*		1		1		1		1									46
Pasador para la junta de la prensa	47	20886	1	20866	1	20866	1	20886	1									47
Tapón para válvula de seguridad	48									28576	1	28576	1	28576	1	28576	1	48
Muelle	49									28486	24	28486	24	28486	24	28486	24	49
Cono de bola	50									28626	1	28626	1	28626	1	28626	1	50
Junta tórica	51*							28426	1							28426	1	51
Tapón para vástago de 4"	52							28616	1							28616	1	52
Kits de sellado (incluyen artículos con *)		21906		21916		21926		33226		21936		21946		21956		33236		
Motor	110V 1Ø	28276		Condensador	230V = 40µ F	34306				Interrupción	110V	1Ø				57786		
	230V 1Ø	21316			110V = 110µ F	34316					230V	1Ø				57776		
	400V 3Ø	21306									400V	3Ø				57766		



Accesorios

	3802	3812	3813
Acoplamiento de 180°	22366	22346	22356
40 x 8 mm Acoplamiento de barra	22446	22436	22456

Ver moldes de curvado

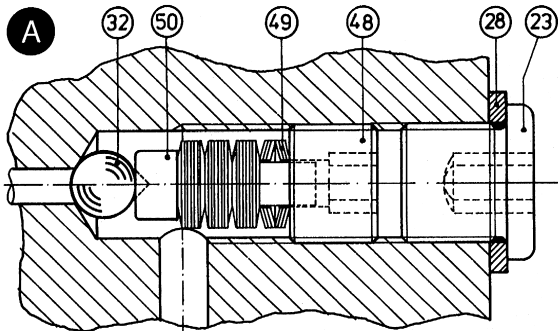
Ver abajo para moldes

Ajuste de la carrera	3801 E / 3811 E2		3802 E / 12 E / 13 E		3814 E
	220 V	26896	26916		29126
	360 V	26906	26926		29116
	115 V	35116	34916		35726

Radio (mm)	60	70	80	90	100	110	120	130
40 x 8 mm Moldes de barra	22466	22476	22486	22496	22506	22516	22526	22536

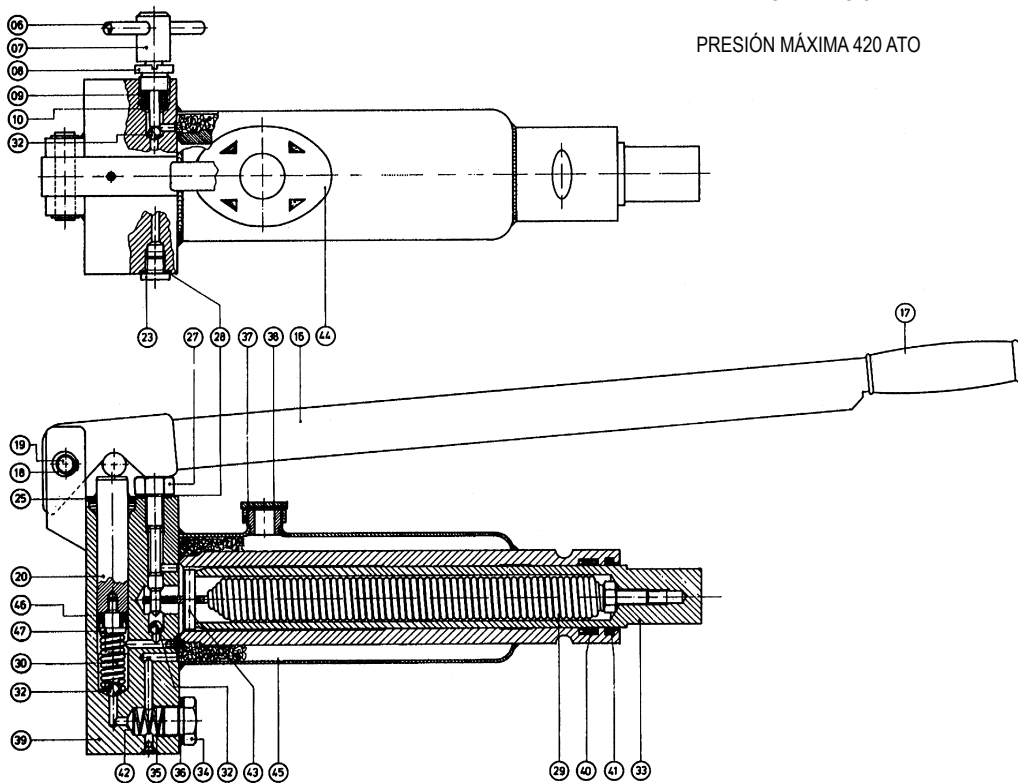
Moldes de curvado

Tamaño nominal	Diámetro exterior mm	Moldes estándar		Tubo de caldera		Curvaturas de 180 gr.	
		Radio	N° de cat.	Radio	N° de cat.	Radio	N° de cat.
1/4	13,5	60	28286				
3/8	17,2	45	21806				
18	18	60	27816				
20	20	70	27826				
1/2	21,3	50	21816	110	22236	130	22386
22	22	80	27836				
25	25	115	22116				
3/4"	26,9	65	21826	137	22246	130	22396
28	28	70	35066				
30	30	140	22126				
32	32	140	22136				
1	33,7	100	21836	190	22256	130	22406
35	35	100	35076				
38	38	170	22146				
40	40	125	35086				
42	42	125	35096				
1 1/4"	42,4	130	21846	220	22266	130	22416
44,5	44,5	190	22156				
1 1/2	48,3	160	21856	220	22166	140	22426
50	50	140	35106				
51	51	220	22176				
57	57	250	22186				
2	60,3	220	21866	270	22196	190	28766
63,5	63,5	270	22206				
70	70	315	22216				
2 1/2	76,1	320	21876	420	22226		
3	88,9	380	21886				
4	114,3	600	28756				



DETALLE DE BOMBAS ELECTROHIDRÁULICAS DE VÁLVULA PRESIÓN MÁXIMA

PRESIÓN MÁXIMA 420 ATO



PT

3801(E), 3802(E), 3811(E), 3812(E), 3813(E), 3814(E)

Instruções de Funcionamento



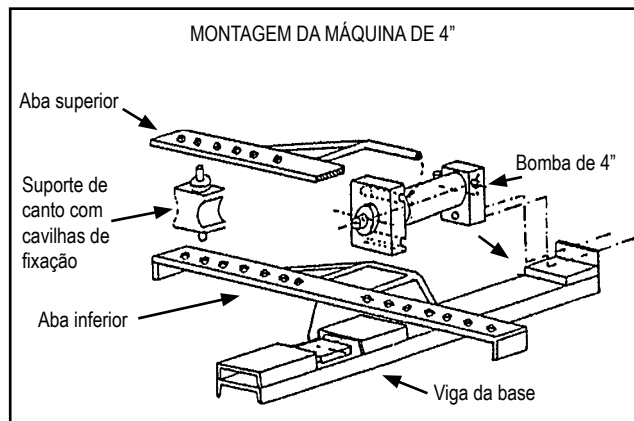
AVISO! Antes de utilizar este equipamento, leia cuidadosamente estas instruções e o folheto de segurança em anexo. Se tiver dúvidas acerca de qualquer aspecto de utilização desta ferramenta, contacte o seu distribuidor **RIDGID** para obter mais informações.

O facto de não compreender e não cumprir todas as instruções pode provocar choque eléctrico, incêndio e/ou ferimentos pessoais graves.

GUARDE ESTAS INSTRUÇÕES!

Montagem

1. a. Máquinas de 1 1/4", 2" e 3".
Coloque a estrutura de dobragem nos respectivos suportes no chão e faça deslizar o anel para a frente do cilindro de bomba. Coloque o suporte em U através dos orifícios no bloco de anel da estrutura de dobragem. O cilindro de bomba e a estrutura de dobragem de tubos estão finalmente fixados na posição correcta.
1. b. Máquina de 4".
 - Coloque a viga da base no chão.
 - Coloque a aba inferior na viga da base.
 - Coloque a bomba de dobragem na viga da base, prenda a aba inferior na bomba e fixe a bomba na parte traseira com dois parafusos M10.
 - Coloque os suportes de canto e, onde for necessário, posicione o moldador de dobragem que vai utilizar na aba inferior.
 - Insira a aba superior nos suportes de canto e prenda-a à bomba.
 - Aplique as cavilhas de fixação nas abas e nos suportes de canto.



2. Monte um moldador de dobragem de acordo com o diâmetro do tubo a ser dobrado na parte superior do pistão. Os suportes de canto devem ser colocados entre a estrutura de dobragem ou na própria estrutura. São apertados com as cavilhas de fixação. Os orifícios na estrutura permitem que os suportes de canto sejam ajustados nos diâmetros exteriores pretendidos. Os orifícios estão marcados de modo adequado. Certifique-se de que as cavilhas de fixação dos suportes de canto estão devidamente colocadas nas duas abas ou na estrutura de dobragem para evitar danos.

Dobragem

1. A cápsula de enchimento é perfurada para que haja libertação de ar. Sempre que a máquina de dobragem for transportada, esta cápsula de enchimento deverá ser bem fechada, no entanto, deverá ser ligeiramente aliviada quando estiver em funcionamento.
2. Antes da dobragem, o tubo deve ser ligeiramente lubrificado. Em seguida, faça o tubo deslizar entre os suportes de canto e o moldador de dobragem. O eixo de descarga deve ser bem travado. Ao movimentar o manipulador para cima e para baixo a máquina é posta em funcionamento. O pistão desloca-se para fora e o tubo é dobrado. A operação de dobragem deverá continuar até que se alcance a curvatura desejada, nunca para além da curvatura do moldador de dobragem. É necessário não esquecer que o tubo vai deformar de acordo com a sua qualidade. Isso determina-se pela experiência.
3. Assim que o tubo alcançar a forma desejada, solte o eixo de descarga e o pistão recolhe-se automaticamente. Separe um dos suportes de canto e o tubo poderá ser retirado. Os modelos equipados com uma estrutura aberta têm a vantagem do tubo dobrado poder ser retirado mais facilmente, sobretudo partes de tubo comprimidas com várias curvaturas, poupando, desta forma, muito tempo.
4. Se a curvatura foi demasiado grande, poderá corrigir esta situação utilizando o corrigida. O pistão deve ser invertido e o tubo deverá ser virado contra os suportes de canto. O endireitador é colocado na parte superior do pistão e a curvatura poderá ser corrigida para a posição pretendida. Na máquina de dobrar de 1 1/4", uma curvatura de 90° não pode ser normalmente corrigida. Este caso também se aplica à máquina de 3" para 2 1/2" e 3", para a máquina de 4" para tubos de 3" e 4".
5. Apenas para o modelo de 3" e 4".
Quando dobrar tubos de 2 1/2", 3" e 4", deverá ser aplicado ao pistão um êmbolo de extensão sempre que o tubo tiver sido dobrado para além dos 75°. A pancada do pistão não é suficiente para dobrar uma curvatura de 90° de uma só vez.
6. Máquinas de dobrar tubos electro-hidráulicas de 1 1/4", 2", 3" e 4".
As máquinas de dobrar tubos electro-hidráulicas estão equipadas com um trifásico de 380 V ou com um motor monofásico de 115 V, 220 V AC. O motor tem um interruptor de segurança especial. Quando o motor estiver em funcionamento, o movimento do pistão é controlado através de um eixo de descarga que tanto pode ser aberto como fechado.
O motor não necessita de ser desligado. A máquina também inclui uma válvula de pressão de segurança. Esta característica é preparada na fábrica de forma que os tubos de parede grossa (tubo de vapor) possam ser dobrados sem quaisquer problemas. A válvula de pressão de segurança está localizada no invólucro da bomba e só pode ser ajustada através de um manómetro.

Dobragem para Curvaturas de Gancho de 180°

Para este tipo de curvatura são necessários acessórios adicionais que podem ser fornecidos a pedido.

Montagem

1. Consultar a Montagem da máquina de dobrar.
2. O moldador de dobragem (180°) é colocado no pistão de acordo com o tamanho do tubo a ser dobrado. Em seguida, as placas (estruturas de reserva) com 3 rolos (diábolos) são ajustados entre ou dentro da estrutura. As cavilhas de fixação para os suportes de canto devem ser colocadas nos orifícios 1 1/4 através do fecho central; o diábolo amovível deverá ser retirado e o tubo a ser dobrado introduzido. O tubo deve, nesta altura, tocar no diábolo central com um dos lados e o molde da curvatura de 180° com o outro lado. A dobragem poderá, então, ser iniciada.

Dobragem

1. Consultar a Dobragem.
2. Se a dobragem for superior a 90°, o pistão deverá ser invertido, soltando o eixo de descarga. Ajuste os diábolos amovíveis e dobre até aos 180°. Para retirar o tubo dobrado, ver Dobragem.

Manutenção

A máquina de dobrar é entregue com recipiente de óleo cheio. No entanto, o nível de óleo deve ser verificado com regularidade, caso contrário a pancada do pistão tornar-se-á demasiado curta. O óleo deve estar sempre nivelado com o fundo da cápsula de enchimento. Caso seja necessário adicionar mais óleo, utilize óleo hidráulico.

Atenção

1. Certifique-se que os suportes de canto estão sempre ajustados simetricamente nos orifícios, de acordo com o tamanho do tubo que vai ser dobrado. Se não estiverem correctamente colocados, o pistão pode ser dobrado em vez do tubo e a máquina fica seriamente danificada.
2. Verifique também se as cavilhas de fixação dos suportes de canto estão colocadas adequadamente nos orifícios das abas superior e inferior da estrutura de dobragem, e totalmente posicionadas na estrutura de dobragem aberta.
3. O pistão não deverá ser deslocado para além da marca da ranhura.

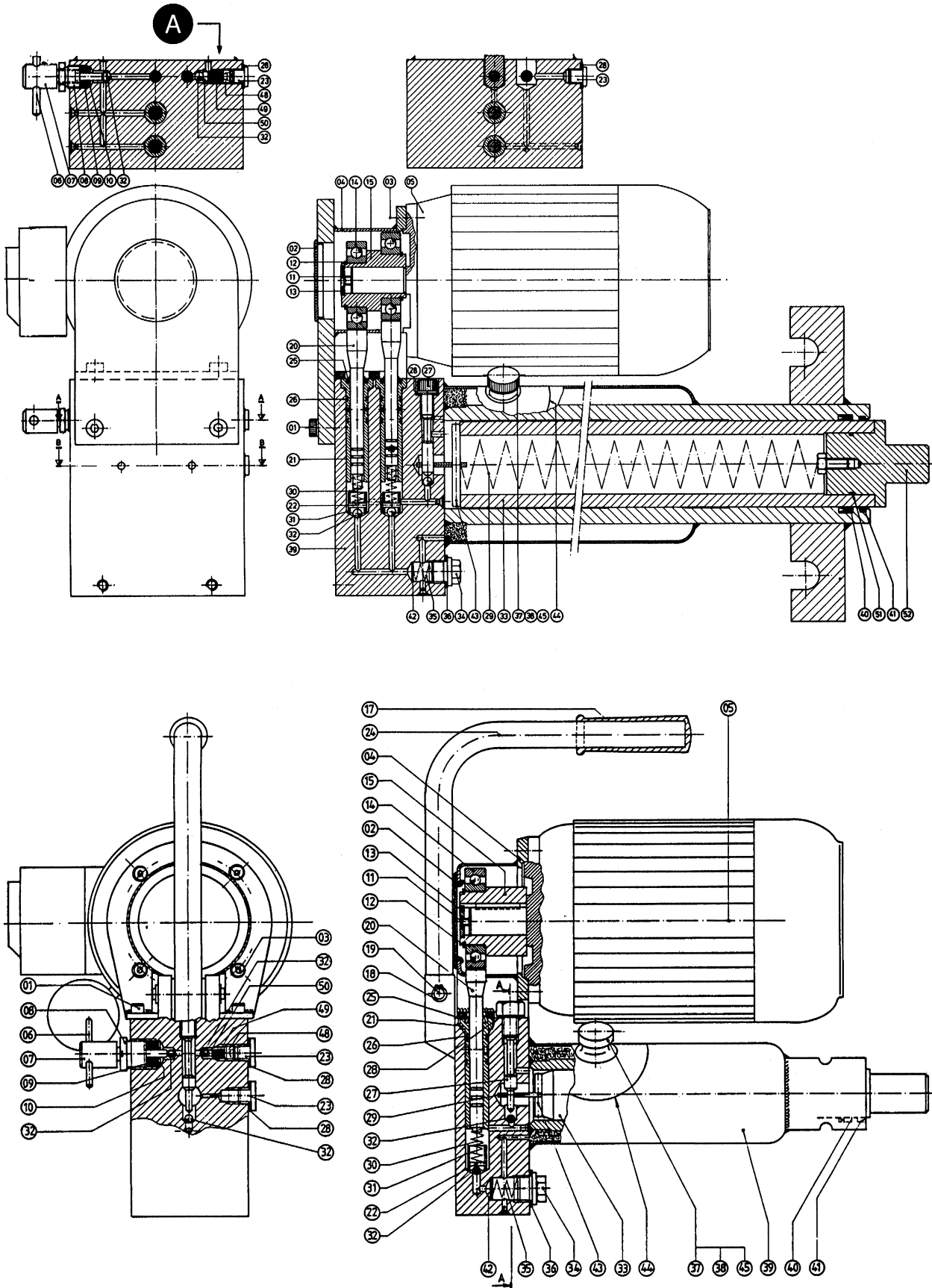
Avarias que podem ocorrer e a forma como podem ser solucionadas

Os números entre parênteses referem-se às máquinas eléctricas.

AVARIA	CAUSA POSSÍVEL	COMO CORRIGIR
1. O pistão (33) não se desloca o suficiente.	a. A cápsula de enchimento (37) não está suficientemente solta.	a. Solte a cápsula de enchimento (37) cerca de 1 ou 1 1/2 voltas. Quanto retirar a máquina tenha o cuidado de verificar se a cápsula de enchimento está bem apertada.
	b. O recipiente de óleo não está suficientemente cheio.	b. Ateste o recipiente de óleo até que o nível atinja o fundo da cápsula de enchimento. O pistão não deverá ser elevado para além da marca da ranhura no pistão.
	c. A ventilação de ar na cápsula de enchimento (37) está bloqueada.	c. Limpe o orifício de ventilação de ar.
2. O pistão (33) não se desloca de forma alguma.	a. O eixo de descarga (7) não está suficientemente apertado.	a. Aperte o eixo de descarga.
	b. A esfera (32) não bloqueia quando sob pressão; possível sujidade no cone da esfera.	b1. Limpe o cone da esfera debaixo da esfera (32). Eventualmente, bata com a esfera no cone para ficar mais apertado. b2. Por favor, contacte o seu fornecedor.
	c. O filtro (42) e/ou o canal de fornecimento de óleo está obstruído.	c. Retire a cavilha de bloqueio (34). Limpe o filtro e o canal de fornecimento de óleo.
3. O pistão (33) fornece pouca ou nenhuma pressão.	a. O eixo de descarga (7) não está suficientemente apertado.	a. Aperte o eixo de descarga.
	b. Devido à sujidade entre o cone e a esfera (32) do eixo de descarga (7), o óleo está a verter de novo para o recipiente do óleo.	b. Retire o eixo de descarga (7), a porca de anel (8), a vedação (9) e os anéis do fundo (10). Limpe o cone da esfera (31). Ver o ponto 2b1. (Caso seja necessário contacte o seu fornecedor).
	c. A esfera (32) não bloqueia por causa da sujidade do cone.	c. Retire o parafuso de segurança para a mola de puxar (27) e retire o pistão cerca de 2 cm (1"). Ver o ponto 2b1.
	d. A vedação debaixo do parafuso de segurança da mola de puxar (27) está com uma fuga.	d. Aperte este parafuso e, caso seja necessário, substitua o anel da junta (28).
	e. A vedação (40) está com uma fuga.	e. Substitua a vedação. Verifique se ficou devidamente trancada. Para retirar o pistão ver o ponto 3c.
	f. A vedação de pressão (46) está com fuga.	f. Substitua a vedação.
4. O manípulo da bomba (16) não volta a subir.	a. A mola de pressão (30) está danificada.	a. Substitua a mola de pressão.
5. O pistão (33) não inverte quando o eixo de descarga é solto.	a. A mola de puxar (29) está danificada.	a. Substitua a mola de puxar. Por favor, contacte o seu fornecedor.
	b. O pistão (33) está dobrado. Esta situação apenas pode acontecer devido à colocação assimétrica dos suportes de canto.	b. Por favor, contacte o seu fornecedor.
6. Fugas de óleo do pistão de pressão (20).	a. A vedação do raspador (41) está com fuga.	a. Substitua a vedação do raspador. Caso seja necessário, substitua também a vedação (46).

	Pos. n.º	Modelo 3801/3811	QTD.	Modelo 3802/3812	QTD.	Modelo 3813	QTD.	Modelo 3814	QTD.	Modelo 3801 E	QTD.	Modelo 3802 E 3812 E	QTD.	Modelo 3813 E	QTD.	Modelo 3814 E	QTD.	Pos. n.º
Parafuso	01									21256	4	21256	4	21256	4	28256	4	01
Cápsula de cobertura	02									21266	1	21266	1	21266	1	21266	1	02
Parafuso	03									21276	4	21276	4	21276	4	21276	4	03
Caixa de transmissão Electromotor	04 05									21286 Ver a tabela	1 1	21286 Ver a tabela	1 1	21286 Ver a tabela	1 1	28736 Ver a tabela	1 1	04 05
Pino de entalhe para eixo de descarga	06	21126	1	21126	1	21126	1	21126	1	21126	1	21126	1	21126	1	21126	1	06
Eixo de descarga	07	21116	1	21116	1	21116	1	21116	1	21116	1	21116	1	21116	1	21116	1	07
Porca de anel para eixo de descarga	08	21106	1	21106	1	21106	1	21106	1	21106	1	21106	1	21106	1	21106	1	08
Vedação de borracha	09*	1	1	1	1	1	1	1	1	1	1	1	1	1	1	1	1	09
Anéis do fundo de cobre	10*	2		2		2		2		2		2		2		2		10
Parafuso	11									21376	1	21376	2	21376	2	21376	2	11
Anel de segurança	12									21386	1	21386	1	21386	1	21386	1	12
Porca de travamento	13									21396	1	21396	1	21396	1	21396	1	13
Rolamento de esferas	14									21406	1	21406	1	21406	1	21406	1	14
Excêntrico	15									21416	1	21416	1	21416	1	28606	1	15
Alavanca manual	16	20846	1	20846	1	20846	1	28726	1									16
Cabo	17*		1		1		1		1									17
Anel de segurança	18	21076	2	21076	2	21076	2	28746	2	21076	2	21076	2	21976	2			18
Pino de entalhe	19	21066	1	21066	1	21066	1	28516	1	21066	1	21066	1	21066	1			19
Pistão de pressão	20	20866	1	20866	1	20866	1	28596	1	21466	1	21466	1	21466	1	21466	2	20
Alojamento do pistão de pressão	21									21476	1	21476	1	21476	1	21476	2	21
Diâmetro 4 x16 do pino de entalhe	22									21486	1	21486	1	21486	1	21486	2	22
Ficha do terminal G 1/4"	23	20926	1	20926	1	20926	1	20926	1	20926	1	20926	1	20926	1	20926	2	23
Pega para transporte	24									21426	1	21426	1	21426	1			24
Vedação do raspador para pistão de pressão	25*	1		1		1		1		1		1		1			2	25
Junta tórica	26*									2		2		2			4	26
Parafuso de segurança para mola de puxar	27	20916	1	20916	1	20916	1	28636	1	21526	1	21526	1	21526	1	28866	2	27
Anel da junta PP 45 B	28*	2		2		2		2		3		3		3			4	28
Mola de puxar 1 1/4"	29	21166	1	21176	1	21176	1	28496	1	21166	1	21176	1	21176	1	28496	1	29
Mola de empurrar	30	20896	1	20896	1	20896	1	28476	1	21536	1	21536	1	21536	1	21536	2	30
Cone da esfera	31									21546	1	21546	1	21546	1	21546	2	31
Esfera 5/16"	32*	3		3		3		3		4		4		4			6	32
Pistão 1 1/4"	33	21186	1	21196	1	21206	1	28586	1	21186	1	21196	1	21206	1	28586	1	33
Ficha G 1/2"	34	21026	1	21026	1	21126	1	21026	1	21026	1	21026	1	21026	1	21026	1	34
Mola de empurrar para filtro	35	21576	1	21576	1	21576	1	21576	1	21576	1	21576	1	21576	1	21576	1	35
Anel da junta PP 45 D	36*	1		1		1		1		1		1		1			1	36
Cápsula de enchimento	37	20946	1	20946	1	20946	1	20946	1	20946	1	20946	1	20946	1	20946	1	37
Vedação de cortiça para cápsula de enchimento	38*	1		1		1		1		1		1		1			1	38
Corpo da bomba	39	1		1		1		1		1		1		1			1	39
Vedação 1 1/4"	40*	20996	1	21006	1	21016	1	28466	1	20996	1	21006	1	21016	1	28466	1	40
Vedação do raspador	41*	1		1		1		1		1		1		1			1	41
Filtro	42*	1		1		1		1		1		1		1			1	42
Pino para mola de puxar	43	21136	1	21146	1	21156	1	28556	1	21136	1	21146	1	21156	1	28556	1	43
Disco	44	21246	1	21246	1	21246	1	21246	1	21246	1	21246	1	21246	1	21246	1	44
Fluido hidráulico (2,5 l)	45	14061	1	14061	1	14061	1	14061	1	14061	1	14061	1	14061	1	14061	1	45
Vedação de pressão	46*	1		1		1		1										46
Pino para vedação de pressão	47	20886	1	20866	1	20866	1	20886	1									47
Ficha para válvula de segurança	48									28576	1	28576	1	28576	1	28576	1	48
Mola	49									28486	24	28486	24	28486	24	28486	24	49
Cone da esfera	50									28626	1	28626	1	28626	1	28626	1	50
Junta tórica	51*							28426	1							28426	1	51
Ficha para pistão 4"	52							28616	1							28616	1	52
Jogos de vedação (inclui itens com*)		21906		21916		21926		33226		21936		21946		21956		33236		

Motor	110 V 1Ø	28276	Condensador	230 V = 40µ F	34306	Interruptor	110 V] 1Ø	57786
	230 V 1Ø	21316		110 V = 110µ F	34316		230 V		57776
	400 V 3Ø	21306					400 V		3Ø 57766



Acessórios

	3802	3812	3813
Fixação 180°	22366	22346	22356
40 x 8 mm Fixação da barra	22446	22436	22456

Ver moldadores de dobragem

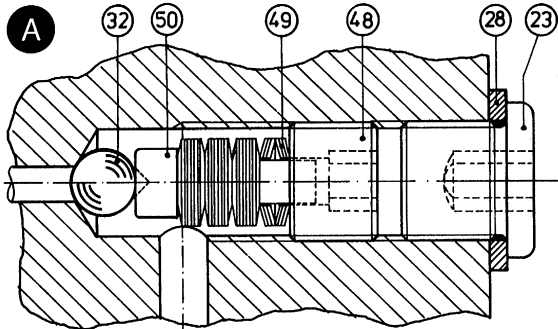
Ver abaixo moldadores

Ajuste da pancada	3801 E / 3811 E2		3802 E / 12 E / 13 E		3814 E
	220 V	26896	26916		29126
	360 V	26906	26926		29116
	115 V	35116	34916		35726

Raio (mm)	60	70	80	90	100	110	120	130
40 x 8 mm Moldadores de barra	22466	22476	22486	22496	22506	22516	22526	22536

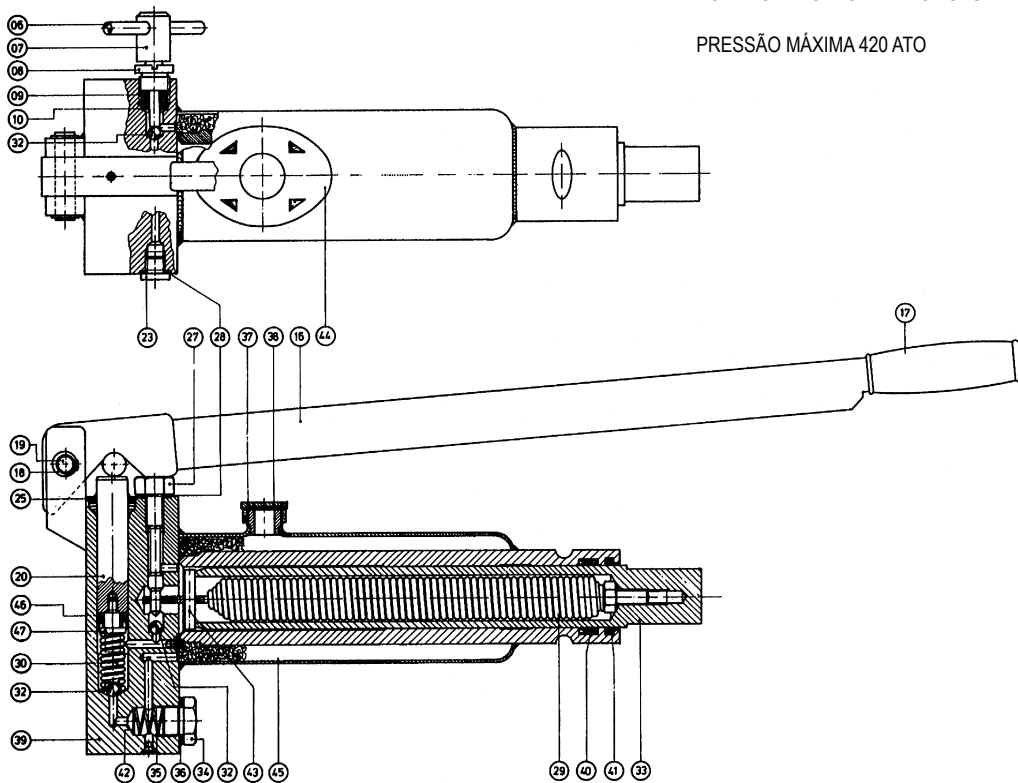
Moldadores de dobragem

Dimensão nominal	Ø externo mm	Moldadores padrão		Tubo da caldeira		Curvaturas de 180 graus	
		Raio	Cat. N.º	Raio	Cat. N.º	Raio	Cat. N.º
1/4	13,5	60	28286			130	22376
3/8	17,2	45	21806				
1/2	21,3	50	21816	110	22236	130	22386
3/4"	26,9	65	21826	137	22246	130	22396
1"	33,7	100	21836	190	22256	130	22406
1 1/4"	42,4	130	21846	220	22266	130	22416
1 1/2"	48,3	160	21856	220	22166	140	22426
2"	60,3	220	21866	270	22196	190	28766
2 1/2"	76,1	320	21876	420	22226		
3"	88,9	380	21886				
4"	114,3	600	28756				



PORMENOR DE VÁLVULA DE PRESSÃO MÁXIMA BOMBAS ELECTRO-HIDRÁULICAS

PRESSÃO MÁXIMA 420 ATO



SV

3801(E), 3802(E), 3811(E), 3812(E), 3813(E), 3814(E)

Driftsinstruktioner



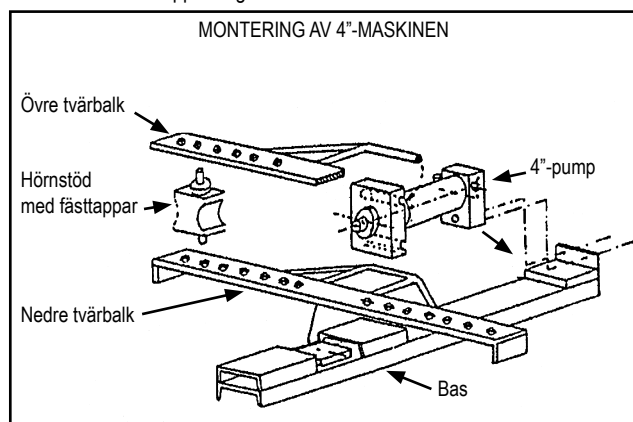
VARNING! Läs dessa instruktioner och den medföljande säkerhetsbroschyren noggrant innan du använder utrustningen. Om du är osäker på hur du skall använda detta verktyg, ber vi dig kontakta din **RIDGID**-återförsäljare för mer information.

Om du använder maskinen utan att förstå eller följa instruktionerna finns risk för elektriska stötar, brand och/eller personsador.

SPARA DESSA INSTRUKTIONER!

Montering

1. a. Maskiner med dimension 1 1/4", 2" och 3".
Placera bockningsramen med stöden på golvet och skjut över ringen till pumpcylinderns front.
Placera U-fästet genom hålen i ringblocket på bockningsramen. Pumpcylindern och rörbockningsramen är nu fixerade i rätt läge.
1. b. Maskiner med dimension 4".
 - Lägg basen på golvet.
 - Lägg den bakre tvärbalken på basen.
 - Placera bockningspumpen på basen, haka fast den nedre tvärbalken i pumpen och säkra pumpen baktill med två M10-skruvar.
 - Placera hörnstöden och eventuellt även bockningsformen på den nedre tvärbalken.
 - Sätt den övre tvärbalken på hörnstöden och haka fast den på pumpen.
 - Sätt in fästapparna genom tvärbalkarna och hörnstöden.



2. Montera en bockningsform som passar rördiametern, ovanpå kolven. Hörnstöden måste placeras mellan, eller på bockningsramen. Dessa ska fästas med fästapparna. Hålen i ramen gör att hörnstöden kan anpassas till önskade ytterdiametrar. Hålen är märkta på motsvarande

sätt. Kontrollera att fästapparna för hörnstöden monterats noggrant genom båda tvärbalkarna eller genom bockningsramen för att förhindra skador.

Bockning

1. Påfyllningslocket har lufthål. När bockningsmaskinen transporteras måste påfyllningslocket vara helt tätt, men under användning ska det lossas en liten aning.
2. Röret ska oljas en aning före bockningen. Röret ska sedan skjutas in mellan hörnstöden och bockningsformen. Spännanordningen måste vara tätt åtdragen. Pumpen aktiveras genom att dra handtaget uppåt och nedåt. Kolven trycks ut och röret bockas. Bockningen ska fortsätta tills man fått fram önskad bockningsradie, men inte mer än vad bockningsformen tillåter. Röret kommer att fjädra tillbaka en aning (beroende på rökvaliteten). Detta kräver erfarenhet.
3. Så snart som röret når önskad form ska spännanordningen lossas, varpå kolven dras in automatiskt. Lossa ett av hörnstöden, så att röret kan tas bort. På de modeller som har öppen ram kan det bockade röret tas bort lättare. Detta gäller särskilt långa rör med flera böjar, där man kan spara mycket tid.
4. Om ett rör har bockats för långt kan detta åtgärdas med en uträtare. Kolven måste reverseras och röret vändas mot hörnstöden. Uträtaren placeras på kolvens topp och böjen kan nu bockas tillbaka till önskad form. På en bockningsmaskin för rördimension 1 1/4" går det oftast inte att korrigera en 90° böj. Detta gäller också för 3"-maskinen när rördimensionerna 2 1/2" och 3" används, och för 4"-maskinen när 3"- och 4"-rör används.
5. Endast 3"- och 4"-modellerna:
Vid bockning av rör med dimensionerna 2 1/2", 3" och 4" ska en förlängningskolv fästas vid huvudkolven när röret bockats mer än 75°. Slaglängden hos kolven är inte tillräcklig för att bocka en 90° böj i ett och samma arbetsmoment.
6. Elektrohydrauliska rörbockningsmaskiner med dimension 1 1/4", 2", 3" och 4".
De elektrohydrauliska rörbockningsmaskinerna har antingen en enfasmotor för 115 V eller 220 V växelström, eller en 380 V trefasmotor. Motorn har en särskild säkerhetsbrytare. När motorn är igång styrs kolvens rörelse med en spännanordning som kan dras åt eller lossas. Motorn behöver inte stängas av. Maskinen har också en säkerhetsventil för tryck. Denna är fabriksinställd så att tjockväggiga rör (ångrör) kan bockas utan problem. Trycksäkerhetsventilen sitter i pumphuset och kan bara ställas in med hjälp av en manometer.

Härnälsbockning (180°)

Denna typ av bockning kräver extra tillbehör som kan levereras på begäran.

Montering

1. Se även särskilt avsnitt om montering av bockningsmaskin.
2. Bockningsformen (180°) placeras på kolven, beroende på dimensionen hos röret som ska bockas. Därefter ska plattorna (reservramar) med tre rullar (diabolo) justeras mellan eller i ramen. Fästapparna för hörnstöden måste sättas i hålen 1 1/4" genom centrumläset; den avtagbara diabolrollen måste tas bort och röret som ska bockas stickas igenom. Röret måste nu vidröra den mittersta diabolrollen med ena sidan, och bockningsformen (180°) med andra sidan. Bockningen kan nu startas.

Bockning

1. Se även särskilt avsnitt om bockning.
2. Om bockningen överstiger 90° måste kolven reverseras genom att spännanordningen lossas. Justera de avtagbara diabolrollarna och bocka upp till 180°. Se särskilt avsnitt om bockning för info om hur man tar ut det bockade röret.

Underhåll

Bockningsutrustningen levereras med en full oljebehållare. Oljenivån måste dock kontrolleras regelbundet, eftersom kolvens slaglängd blir för kort om oljenivån är för låg. Oljan måste alltid ligga i linje med nedre delen av påfyllningslocket. Om olja behöver fyllas på får endast hydraulolja användas.

Se upp

1. Kontrollera att hörnstöden alltid ställts in symmetriskt i hålen, enligt dimensionen på röret som ska bockas. Om dessa inte placeras rätt kan kolven bockas i stället för röret, och maskinen skadas allvarligt.
2. Kontrollera också att fästapparna för hörnstöden är ordentligt monterade genom hålen i övre och nedre tvärbalken på bockningsramen, och hela vägen genom den öppna bockningsramen.
3. Kolven får inte dras ut förbi spårmarkeringen.

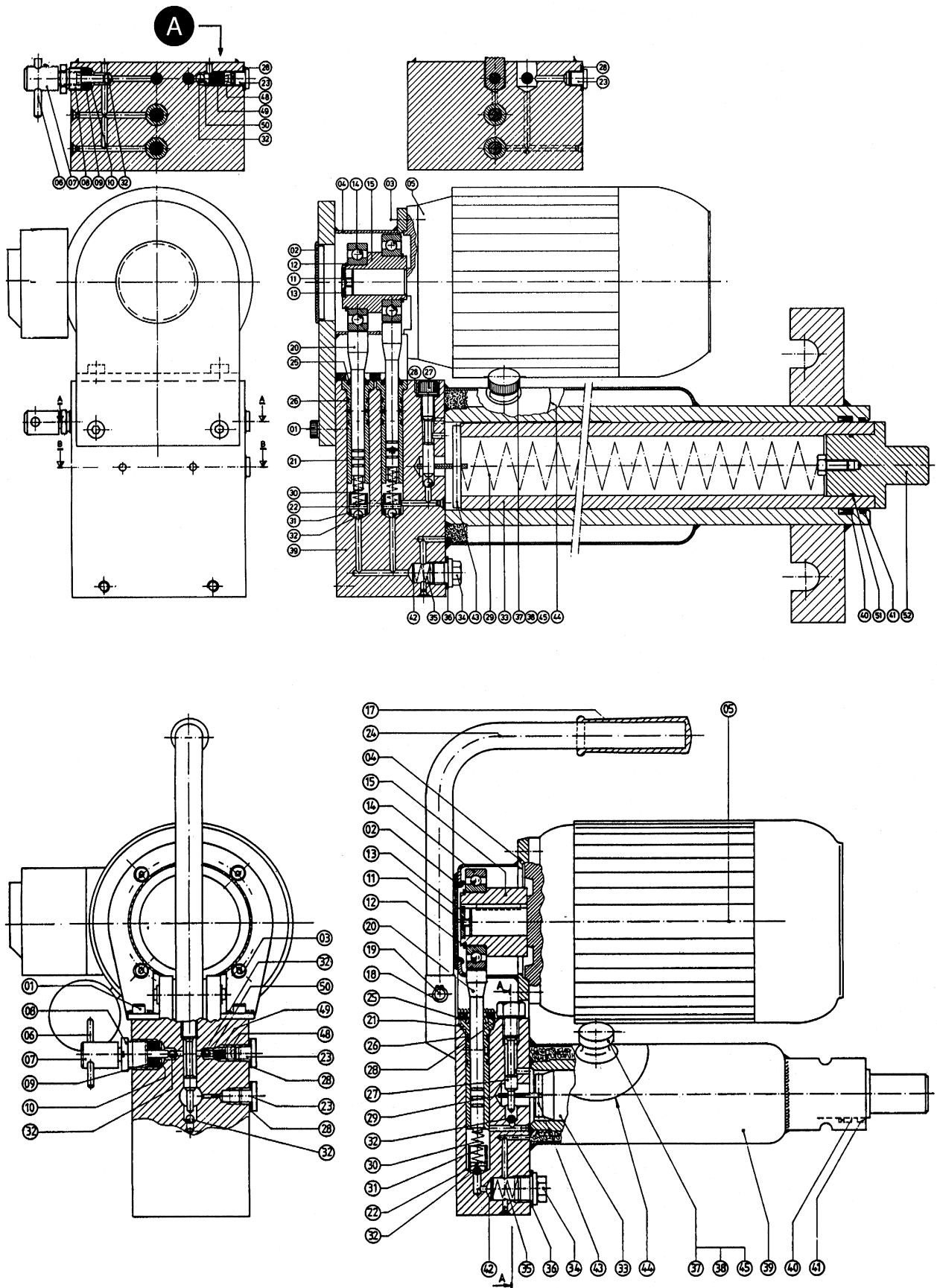
Fel som kan uppstå, och hur de kan åtgärdas

Siffror inom parentes avser eldrivna maskiner.

FEL	TÄNKBAR ORSAK	ÅTGÄRD
1. Kolven (33) går inte tillräckligt långt ut.	a. Påfyllningslocket (37) har inte lossats tillräckligt.	a. Lossa påfyllningslocket (37) cirka ett eller ett och ett halvt varv. När maskinen flyttas måste påfyllningslocket skruvas fast ordentligt och tätt.
	b. Oljebehållaren är inte tillräckligt full.	b. Fyll på oljebehållaren tills oljan är i nivå med påfyllningslockets nedre del. Kolven ska inte pumpas ut förbi spårmarkeringen på kolven.
	c. Luftventilen i påfyllningslocket (37) är blockerad.	c. Rengör luftventilhålet.
2. Kolven (33) rör sig inte alls.	a. Spännanordningen (7) är inte tillräckligt åtdragen.	a. Dra åt spännanordningen.
	b. Kulan (32) låser inte vid fastspänning; det finns eventuellt smuts på kula/kon.	b1. Rengör kula/kon under kulan (32). Knacka eventuellt fast kulan på konen för tätare passning. b2. Kontakta leverantören.
	c. Filtret (42) och/eller oljetillförselkanalen är igensatta.	c. Lossa låstappen (34). Rengör filtret och oljetillförselkanalen.
3. Kulan (33) ger lågt eller inget tryck.	a. Spännanordningen (7) är inte åtdragen.	a. Dra åt spännanordningen.
	b. Smuts mellan konen och kulan (32) på spännanordningen (7) gör att olja läcker tillbaka till oljebehållaren.	b. Lossa spännanordningen (7), ringmuttern (8), packningen (9) och bottenringarna (10). Rengör konen för kulan (31). Se 2b1. (Kontakta leverantören vid behov).
	c. Kulan (32) låser inte fast på grund av en smutsig kon.	c. Lossa säkerhetsskruven för dragfjädern (27) och dra ut kolven cirka 2 cm. Se 2b1.
	d. Packningen under säkerhetsskruven för dragfjädern (27) läcker.	d. Dra åt den här skruven och byt ut packningsringen (28).
	e. Packningen (40) läcker.	e. Byt ut packningen. Se till att den är ordentligt låst. Se 3c för demontering av kolven.
	f. Tryckpackningen (46) läcker.	f. Byt ut packningen.
4. Pumphantaget (16) går inte upp igen.	a. Tryckfjädern (30) är skadad.	a. Byt ut tryckfjädern.
5. Kolven (33) går inte tillbaka när spännanordningen lossats.	a. Dragfjädern (29) är skadad.	a. Byt ut dragfjädern. Kontakta leverantören.
	b. Kolven (33) är böjd. Detta kan bara hända om hörnstöden är osymmetriskt monterade.	b. Kontakta leverantören.
6. Oljeläckor från tryckkolven (20).	a. Skrappackningen (41) läcker.	a. Byt ut skrappackningen. Byt vid behov även ut packningen (46).

	Nr	Modell 3801/ 3811	ANT	Modell 3802/ 3812	ANT	Modell 3813	ANT	Modell 3814	ANT	Modell 3801 E	ANT	Modell 3802 E 3812 E	ANT	Modell 3813 E	ANT	Modell 3814 E	ANT	Nr
Skruv	01									21256	4	21256	4	21256	4	28256	4	01
Täcklock	02									21266	1	21266	1	21266	1	21266	1	02
Skruv	03									21276	4	21276	4	21276	4	21276	4	03
Transmissionshus	04									21286	1	21286	1	21286	1	28736	1	04
Elmotor	05								Se tabell	1	Se tabell	1	Se tabell	1	Se tabell	1	05	
Tapp för spännanordning	06	21126	1	21126	1	21126	1	21126	1	21126	1	21126	1	21126	1	21126	1	06
Spännanordning	07	21116	1	21116	1	21116	1	21116	1	21116	1	21116	1	21116	1	21116	1	07
Ringmutter för spännanordning	08	21106	1	21106	1	21106	1	21106	1	21106	1	21106	1	21106	1	21106	1	08
Gummipackning	09*		1		1		1		1		1		1		1		1	09
Nedre kopparring	10*		2		2		2		2		2		2		2		2	10
Skruv	11									21376	1	21376	2	21376	2	21376	2	11
Säkerhetsring	12									21386	1	21386	1	21386	1	21386	1	12
Låsmutter	13									21396	1	21396	1	21396	1	21396	1	13
Kullager	14									21406	1	21406	1	21406	1	21406	1	14
Excenter	15									21416	1	21416	1	21416	1	28606	1	15
Handspak	16	20846	1	20846	1	20846	1	28726	1									16
Handtag	17*		1		1		1		1									17
Säkerhetsring	18	21076	2	21076	2	21076	2	28746	2	21076	2	21076	2	21976	2			18
Tapp med spår	19	21066	1	21066	1	21066	1	28516	1	21066	1	21066	1	21066	1			19
Tryckkolv	20	20866	1	20866	1	20866	1	28596	1	21466	1	21466	1	21466	1	21466	2	20
Tryckkolvshus	21									21476	1	21476	1	21476	1	21476	2	21
Tapp med spår, diameter 4 x16	22									21486	1	21486	1	21486	1	21486	2	22
Anslutningskontakt G 1/4"	23	20926	1	20926	1	20926	1	20926	1	20926	1	20926	1	20926	1	20926	2	23
Bärhandtag	24									21426	1	21426	1	21426	1			24
Skrappackning för tryckkolv	25*		1		1		1		1									25
O-ring	26*									2					2		4	26
Säkerhetsskruv för dragfjäder	27	20916	1	20916	1	20916	1	28636	1	21526	1	21526	1	21526	1	28866	2	27
Packningsring PP 45 B	28*		2		2		2		2		3				3		4	28
Dragfjäder 1 1/4"	29	21166	1	21176	1	21176	1	28496	1	21166	1	21176	1	21176	1	28496	1	29
Tryckfjäder	30	20896	1	20896	1	20896	1	28476	1	21536	1	21536	1	21536	1	21536	2	30
Kula/kon	31									21546	1	21546	1	21546	1	21546	2	31
Kula 5/16"	32*		3		3		3		3		4				4		6	32
Kolv 1 1/4"	33	21186	1	21196	1	21206	1	28586	1	21186	1	21196	1	21206	1	28586	1	33
Kontakt G 1/2"	34	21026	1	21026	1	21126	1	21026	1	21026	1	21026	1	21026	1	21026	1	34
Tryckfjäder för filter	35	21576	1	21576	1	21576	1	21576	1	21576	1	21576	1	21576	1	21576	1	35
Packningsring PP 45 D	36*		1		1		1		1								1	36
Påfyllningslock	37	20946	1	20946	1	20946	1	20946	1	20946	1	20946	1	20946	1	20946	1	37
Korkpackning för påfyllningslock	38*		1		1		1		1								1	38
Pumphus	39		1		1		1		1								1	39
Packning 1 1/4"	40*	20996	1	21006	1	21016	1	28466	1	20996	1	21006	1	21016	1	28466	1	40
Skrappackning	41*		1		1		1		1								1	41
Filter	42*		1		1		1		1								1	42
Tapp för dragfjäder	43	21136	1	21146	1	21156	1	28556	1	21136	1	21146	1	21156	1	28556	1	43
Skiva	44	21246	1	21246	1	21246	1	21246	1	21246	1	21246	1	21246	1	21246	1	44
Hydraulvätska (2,5 l)	45	14061	1	14061	1	14061	1	14061	1	14061	1	14061	1	14061	1	14061	1	45
Tryckpackning	46*		1		1		1		1									46
Tapp för tryckpackning	47	20886	1	20866	1	20866	1	20886	1									47
Kontakt för säkerhetsventil	48									28576	1	28576	1	28576	1	28576	1	48
Fjäder	49									28486	24	28486	24	28486	24	28486	24	49
Kulkon	50									28626	1	28626	1	28626	1	28626	1	50
O-ring	51*							28426	1							28426	1	51
Kontakt för kolv 4"	52							28616	1							28616	1	52
Packningssatser (innehåller artiklar med*)		21906		21916		21926		33226		21936		21946		21956		33236		

Motor	110 V 1Ø	28276	Kondensator	230 V = 40 µF	34306	Omkopplare	110 V] 1Ø	57786
	230 V 1Ø	21316		110 V = 110 µF	34316		230 V		57776
	400 V 3Ø	21306					400 V		57766



Tillbehör

	3802	3812	3813
180°-tillbehör	22366	22346	22356
40 x 8 mm Stavfäste	22446	22436	22456

Se avsnitt om bockningsformer

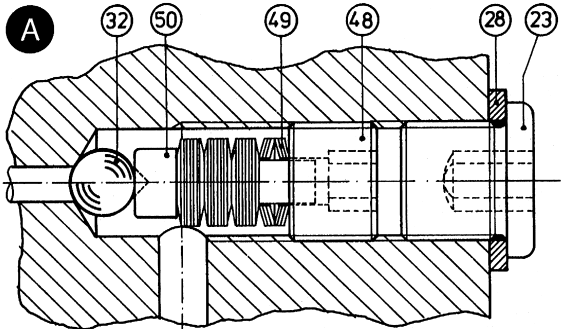
Se nedan för info om former

Slaglängd (inställning)	3801 E / 3811 E2		3802 E / 12 E / 13 E	3814 E
	220 V	26896	26916	29126
	360 V	26906	26926	29116
	115 V	35116	34916	35726

Radie (mm)	60	70	80	90	100	110	120	130
40 x 8 mm Stavformer	22466	22476	22486	22496	22506	22516	22526	22536

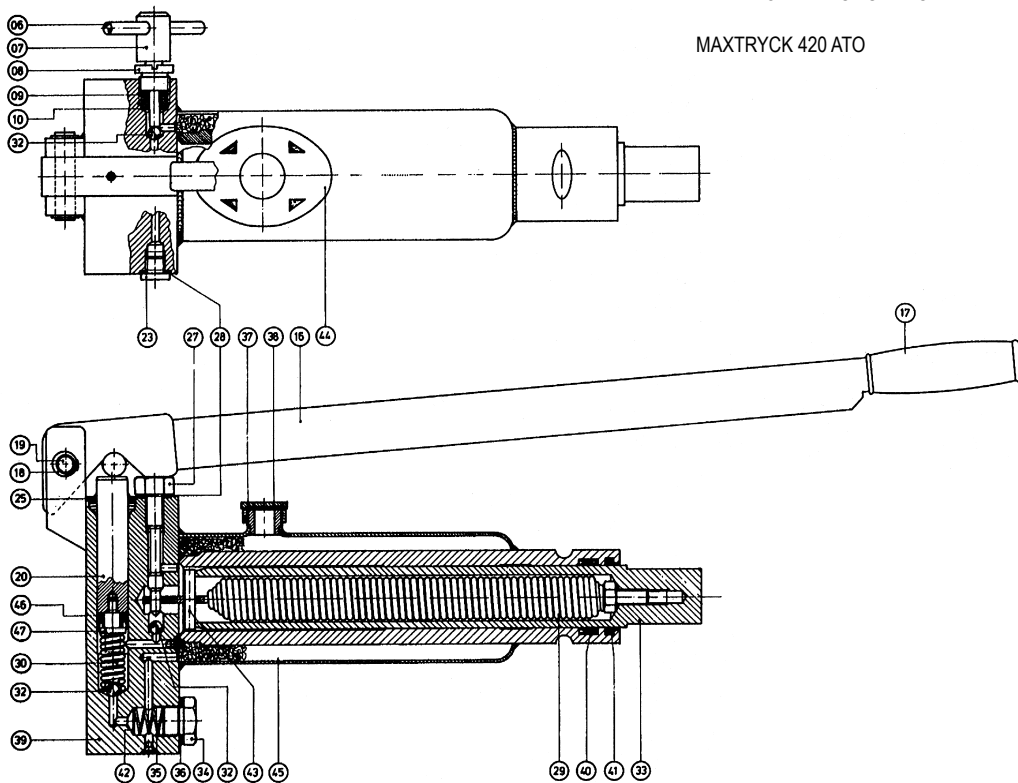
Bockningsformer

Märkdimension	Yttre Ø mm	Standardformer		Pannrör		180 graders böjar	
		Radie	Kat. nr.	Radie	Kat. nr.	Radie	Kat. nr.
1/4	13,5	60	28286			130	22376
3/8	17,2	45	21806				
18	18	60	27816				
20	20	70	27826				
1/2	21,3	50	21816	110	22236	130	22386
22	22	80	27836				
25	25	115	22116				
3/4"	26,9	65	21826	137	22246	130	22396
28	28	70	35066				
30	30	140	22126				
32	32	140	22136				
1	33,7	100	21836	190	22256	130	22406
35	35	100	35076				
38	38	170	22146				
40	40	125	35086				
42	42	125	35096				
1 1/4"	42,4	130	21846	220	22266	130	22416
44,5	44,5	190	22156				
1 1/2	48,3	160	21856	220	22166	140	22426
50	50	140	35106				
51	51	220	22176				
57	57	250	22186				
2	60,3	220	21866	270	22196	190	28766
63,5	63,5	270	22206				
70	70	315	22216				
2 1/2	76,1	320	21876	420	22226		
3	88,9	380	21886				
4	114,3	600	28756				



DETALJ FRÅN MAX-TRYCKVENTIL ELEKTROHYDRAULISKA PUMPAR

MAXTRYCK 420 ATO



DA

3801(E), 3802(E), 3811(E), 3812(E), 3813(E), 3814(E)

Betjeningsvejledning



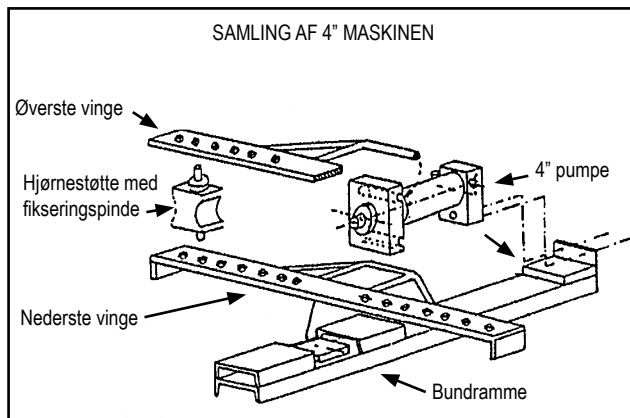
ADVARSEL! Læs omhyggeligt disse anvisninger og den sikkerhedsfolder, der følger med, inden du tager udstyret i brug. Hvis du er i tvivl om noget i forbindelse med anvendelsen af dette værktøj, bedes du kontakte din **RIDGID**-forhandler for at få yderligere oplysninger.

Hvis du ikke forstår og følger alle anvisningerne, kan det medføre elektrisk stød, brand og/eller alvorlig personskade.

OPBEVAR DISSE ANVISNINGER!

Montering

- a. 1 1/4", 2" og 3" maskiner.
Placer bukkerammen med støtter på gulvet, og lad ringen glide ned over den forreste del af pumpecylindren.
Før den U-formede arm igennem hullerne i på bukkerammens øjeblok. Pumpecylindren og rørbukkerammen sidder nu i korrekte position.
- b. 4" maskine.
 - Anbring maskinens bundramme på gulvet.
 - Sæt den nederste vinge fast på bundrammen.
 - Anbring bukkepumpen på bundrammen, sæt den nederste vinge fast på pumpen, og fastgør pumpen bagtil med to M10-bolte.
 - Anbring hjørnestøtterne og, i de tilfælde hvor det er relevant, den bukkeformer, der skal bruges, på den nederste vinge.
 - Anbring den øverste vinge ovenpå hjørnestøtterne, og fastgør den til pumpen.
 - Isæt fikseringsstifterne gennem vingerne og hjørnestøtterne.



2. Monter en bukkeformer, der svarer til diameteren af det rør, der skal bukkes, på toppen af rammen. Hjørnestøtterne skal anbringes mellem eller på bukkerammen. De fastgøres ved hjælp af fikseringsstifterne. Hullerne i ramme gør, at hjørnestøtterne kan justeres til den ønskede

ydre diameter. Hullerne er markeret herefter. Forvis Dem om, at stifterne for hjørnestøtterne er ordentligt fastgjort både gennem vingene eller gennem bukkerammen for at undgå beskadigelse.

Bukning

1. Påfyldningshætten er gennenhullet med henblik på udløsning af luft. Når bukkemaskinen transporteres, skal denne påfyldningshætte være skruet helt fast, men skal løsnes lidt, når maskinen er i brug.
2. Røret bør smøres let inden bukning. Herefter sættes røret ind mellem hjørnestøtterne og bukkeformeren. Udløsningsspindelen skal være skruet helt fast. Ved at bevæge håndtaget op og ned sættes pumpen i gang. Rammen bevæger sig frem, og røret bukkes. Bukningen fortsættes, indtil den ønskede bukning er opnået, men ikke længere end bukkeformerens kurve. Husk, at røret vil spring lidt tilbage afhængigt af rørets kvalitet. Dette kan fastslås, når man har opnået lidt erfaring.
3. Så snart røret har opnået den ønskede form, løsnes udløerspindelen, og rammen trækkes automatisk tilbage. Fjern én af hjørnestøtterne, hvorved røret kan tages ud. De modeller, der er udstyret med en åben bukkeframe, har den fordel, at det bukkede rør nemmere kan tages ud, især lange rør med flere bøjninger, hvilket sparer en del tid.
4. Hvis et rør er blevet bukket for meget, kan det rettes ved hjælp af en ligeretter. Rammen skal føres tilbage og røret drejes over mod hjørnestøtterne. Ligeretteren anbringes på toppen af rammen, hvorved bukningen kan skubbes tilbage til den ønskede form. På 1 1/4" bukkemaskinerne kan en bukning på 90° normalt ikke rettes. Dette gælder også for 3" maskiner til 2 1/2" og 3" og for 4" maskinen for 3" og 4" rør.
5. Kun for 3" og 4" modellerne:
Når der bøjes 2 1/2", 3" og 4" rør, skal der bruges et forlængerstykke, når røret er bukket ud over 75°. Rammens slag er ikke nok til at bukke 90° i ét forsøg.
6. 1 1/4", 2", 3", 4" elektro-hydrauliske bukkemaskiner.
De elektro-hydrauliske bukkemaskiner er udstyret med en 1-faset 115 V, 220 V, AC eller 380 V 3-faset motor. Motoren har en særlig sikkerhedskontakt. Når motoren kører, kontrolleres rammens bevægelser ved hjælp af en udløerspindel, som enten kan åbnes eller lukkes. Motoren behøver ikke være slukket. Maskinen har også en sikkerhedsventil. Denne er indstillet på fabrikken, således at et tykvægget rør (dampør) kan bukkes uden problemer. Sikkerhedsventilen er anbragt på pumpehuset og kan kun indstilles ved hjælp af et manometer.

Hårnålebukning, 180°

Til dette kræves ekstra tilbehør, som kan leveres på forespørgsel.

Montering

1. Se under montering af bukkemaskine.
2. Bukkeformeren (180°) sættes fast på rammen, alt efter hvilken størrelse rør, der skal bukkes. Herefter sættes pladerne (ekstra rammer) fast med 3 ruller (diabolo) mellem eller i rammen. Fikseringsstifterne til hjørnestøtterne skal være sat fast i hullerne 1 1/4" gennem centerlåsen. Den diablo, der kan fjernes, skal fjernes, og det rør, der skal bukkes, skal stikkes igennem. Røret skal røre ved den midterste diablo med den ene side og bukkeformen på 180° med den anden side. Bukningen kan nu påbegyndes.

Bukning

1. Se under bukning.
2. Hvis bukningen er mere end 90°, skal rammen føres tilbage ved at udløse udløerspindelen. Juster den aftagelige diabolo, og buk op til 180°. Udtagning af bukkede rør: Se under bukning.

Vedligeholdelse

Bukkemaskinen leveres med en fyldt oliebeholder. Oliestanden skal dog kontrolleres regelmæssigt, da rammens slag eller bliver for kort. Olien skal altid være på niveau med bunden af opfyldningshætten. Hvis det er nødvendigt at påfylde olie, må der kun benyttes hydraulikolie.

Advarsel

- Hjørnestøtterne skal altid være symmetrisk justeret i hullerne, alt efter den størrelse rør, der skal bukkes. Hvis rammen ikke er ordentligt justeret, kan den blive bukket i stedet for røret og således beskadige maskinen.
- Fikseringsstifterne til hjørnestøtterne skal også være ordentligt anbragt i hullerne på den øverste og nederste vinge af bukkerammen og hele vejen igennem på den åbne bukkeramme.
- Rammen må ikke bevæges ud over den mærkede rille.

Fejl, der kan opstå og afhjælpning

Numrene i parentes henviser til elektriske modeller.

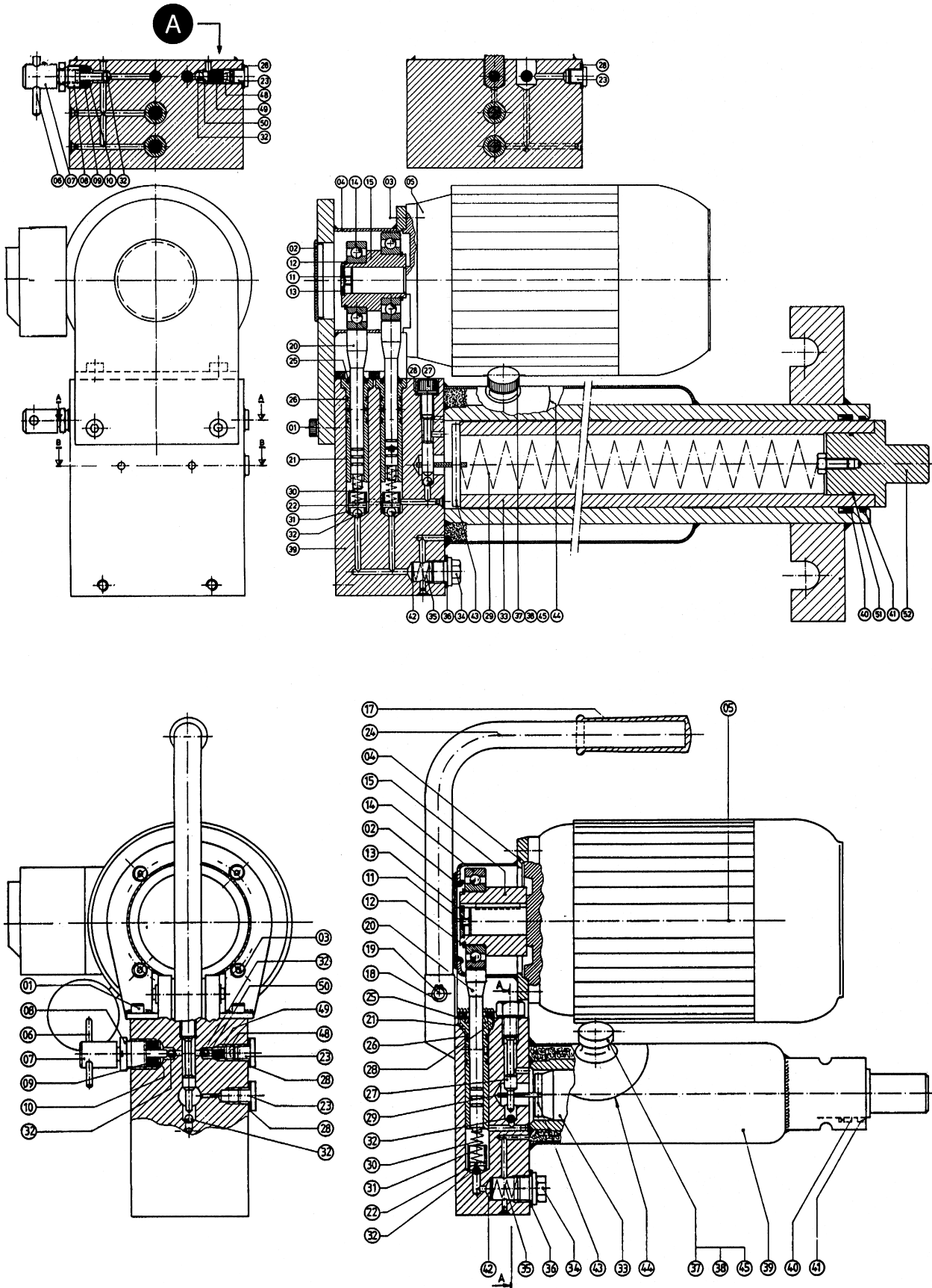
FEJL	MULIG ÅRSAG	AFHJÆLPNING
1. Cylinderen (33) går ikke langt nok ud.	a. Påfyldningsknoppen (37) er ikke løsnet tilstrækkeligt.	a. Løsn påfyldningsknoppen (37) ca. 1 - 1 1/2 omgang. Når maskinen flyttes, skal påfyldningsknoppen være skruet godt til.
	b. Oliebeholderen er ikke opfyldt tilstrækkeligt.	b. Fyld olie på oliebeholderen, indtil oliestanden når til bunden af påfyldningsknoppen. Cylinderen må ikke pumpes ud over rillen på rammen.
	c. Ventilationshullet i påfyldningsknoppen (37) er blokeret.	c. Rens ventilationshullet.
2. Cylinderen (33) vil slet ikke flytte sig.	a. Returspindlen (7) er ikke strammet tilstrækkeligt.	a. Stram spindlen.
	b. Kuglen (32) låser ikke. Den er muligvis tilsmudset.	b1. Rens konussen under kuglen (32). Slå til sidst kuglen fast på konussen, så den er strammere. b2. Kontakt leverandøren.
	c. Filter (42) og/eller olietilførslen er tilstoppet.	c. Afmonter låsestiften (34). Rens filtret og olietilførslen.
3. Cylinderen (33) giver kun lidt eller slet intet tryk.	a. Udløersspindlen (7) er ikke strammet.	a. Stram udløersspindlen.
	b. Olien lækker tilbage i oliebeholderen pga. snavs mellem konussen og kuglen (32) på udløersspindlen.	b. Afmonter udløersspindel (7), bøsning (8), pakning (9) og bundringe (10). Rens konussen til kuglen (31). Se 2b1. (Kontakt om nødvendigt leverandøren).
	c. Kuglen (32) låser ikke pga. en snavset konus.	c. Afmonter sikkerhedsskruen til retur fjederen (27), og træk cylinderen cirka 2 cm ud. Se 2b1.
	d. Pakningen under sikkerhedsskruen for retur fjeder (27) lækker.	d. Stram skruen, og udskift om nødvendigt ringen (28).
	e. Pakning (40) lækker.	e. Udskift pakningen. Sørg for, at den bliver fastgjort rigtigt. Se 3c for afmontering af cylinderen.
	f. Trykpakning (46) lækker.	f. Udskift pakningen.
4. Pumpehåndtaget (16) går ikke tilbage til udgangspositionen.	a. Trykfjederen (30) er beskadiget.	a. Udskift trykfjederen.
5. Cylinderen (33) går ikke tilbage, når udløersspindlen løsnes.	a. Trækfjederen (29) er beskadiget.	a. Udskift trækfjederen. Kontakt leverandøren.
	b. Cylinderen (33) er bøjet. Dette kan kun opstå, hvis hjørnestøtterne har været anbragt asymmetrisk.	b. Kontakt leverandøren.
6. Olie-lækager fra trykcylinderen (20).	a. Skraberpakningen (41) lækker.	a. Udskift skraberpakningen. Udskift om nødvendigt også pakningen (46).

	Pos. nr.	Model 3801/3811	ANTAL	Model 3802/3812	ANTAL	Model 3813	ANTAL	Model 3814	ANTAL	Model 3801 E	ANTAL	Model 3802 E 3812 E	ANTAL	Model 3813 E	ANTAL	Model 3814 E	ANTAL	Pos. nr.
Skrue	01									21256	4	21256	4	21256	4	28256	4	01
Dækhætte	02									21266	1	21266	1	21266	1	21266	1	02
Skrue	03									21276	4	21276	4	21276	4	21276	4	03
Kørselshus	04									21286	1	21286	1	21286	1	28736	1	04
Elektromotor	05									Se tabel	1	Se tabel	1	Se tabel	1	Se tabel	1	05
Stift til udløerspindel	06	21126	1	21126	1	21126	1	21126	1	21126	1	21126	1	21126	1	21126	1	06
Udløerspindel	07	21116	1	21116	1	21116	1	21116	1	21116	1	21116	1	21116	1	21116	1	07
Bøsning til udløerspindel	08	21106	1	21106	1	21106	1	21106	1	21106	1	21106	1	21106	1	21106	1	08
Gummipakning	09*		1		1		1		1		1		1		1		1	09
Kobberbundring	10*		2		2		2		2		2		2		2		2	10
Skrue	11									21376	1	21376	2	21376	2	21376	2	11
Sikkerhedsring	12									21386	1	21386	1	21386	1	21386	1	12
Låsemøtrik	13									21396	1	21396	1	21396	1	21396	1	13
Kugleleje	14									21406	1	21406	1	21406	1	21406	1	14
Excentrisk	15									21416	1	21416	1	21416	1	28606	1	15
Håndgreb	16	20846	1	20846	1	20846	1	28726	1									16
Håndtag	17*		1		1		1		1									17
Sikkerhedsring	18	21076	2	21076	2	21076	2	28746	2	21076	2	21076	2	21976	2			18
Stift	19	21066	1	21066	1	21066	1	28516	1	21066	1	21066	1	21066	1			19
Trykcylinder	20	20866	1	20866	1	20866	1	28596	1	21466	1	21466	1	21466	1	21466	2	20
Trykcylinderhus	21									21476	1	21476	1	21476	1	21476	2	21
Stift dia. 4 x 16	22									21486	1	21486	1	21486	1	21486	2	22
Terminalklemme G 1/4"	23	20926	1	20926	1	20926	1	20926	1	20926	1	20926	1	20926	1	20926	2	23
Bæreeåg	24									21426	1	21426	1	21426	1			24
Skraberpakning til trykcylinder	25*		1		1		1		1								2	25
O-ring	26*										2						4	26
Sikkerheds skrue til trækfjeder	27	20916	1	20916	1	20916	1	28636	1	21526	1	21526	1	21526	1	28866	2	27
Ring PP 45 B	28*		2		2		2		2		3						4	28
Trækfjeder 1 1/4"	29	21166	1	21176	1	21176	1	28496	1	21166	1	21176	1	21176	1	28496	1	29
Trykfjeder	30	20896	1	20896	1	20896	1	28476	1	21536	1	21536	1	21536	1	21536	2	30
Kuglekonus	31									21546	1	21546	1	21546	1	21546	2	31
Kugle 5/16"	32*		3		3		3		3		4						6	32
Cylinder 1 1/4"	33	21186	1	21196	1	21206	1	28586	1	21186	1	21196	1	21206	1	28586	1	33
Prop G 1/2"	34	21026	1	21026	1	21126	1	21026	1	21026	1	21026	1	21026	1	21026	1	34
Trykfjeder til filter	35	21576	1	21576	1	21576	1	21576	1	21576	1	21576	1	21576	1	21576	1	35
Ring PP 45 D	36*		1		1		1		1		1						1	36
Påfyldningsknop	37	20946	1	20946	1	20946	1	20946	1	20946	1	20946	1	20946	1	20946	1	37
Korkpakning til påfyldningsknop	38*		1		1		1		1		1						1	38
Pumpe	39		1		1		1		1		1						1	39
Pakning 1 1/4"	40*	20996	1	21006	1	21016	1	28466	1	20996	1	21006	1	21016	1	28466	1	40
Skraberpakning	41*		1		1		1		1		1						1	41
Filter	42*		1		1		1		1		1						1	42
Stift til trækfjeder	43	21136	1	21146	1	21156	1	28556	1	21136	1	21146	1	21156	1	28556	1	43
Skive	44	21246	1	21246	1	21246	1	21246	1	21246	1	21246	1	21246	1	21246	1	44
Hydraulikolie (2,5 l)	45	14061	1	14061	1	14061	1	14061	1	14061	1	14061	1	14061	1	14061	1	45
Trykpakning	46*		1		1		1		1									46
Stift til trykpakning	47	20886	1	20866	1	20866	1	20886	1									47
Prop til sikkerhedsventil	48									28576	1	28576	1	28576	1	28576	1	48
Fjeder	49									28486	24	28486	24	28486	24	28486	24	49
Kuglekonus	50									28626	1	28626	1	28626	1	28626	1	50
O-ring	51*							28426	1							28426	1	51
Prop til cylinder 4"	52							28616	1							28616	1	52
Tætningssæt (indeholder enheder med *)		21906		21916		21926		33226		21936		21946		21956		33236		

Motor 110 V 1Ø 28276
230 V 1Ø 21316
400 V 3Ø 21306

Kondensator 230 V = 40µ F 34306
110 V = 110µ F 34316

Kontakt: 110 V 1Ø 57786
230 V 1Ø 57776
400 V 3Ø 57766



Tilbehør

	3802	3812	3813
180° ekstradstyr	22366	22346	22356
40 x 8 mm Bom	22446	22436	22456

Se bukkeformere

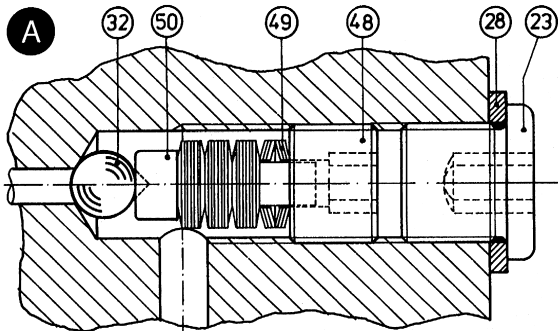
Se formere herunder

Slag justering	3801 E / 3811 E2		3802 E / 12 E / 13 E		3814 E	
	220 V	26896	26916		29126	
	360 V	26906	26926		29116	
	115 V	35116	34916		35726	

Radius (mm)	60	70	80	90	100	110	120	130
40 x 8 mm Bomformere	22466	22476	22486	22496	22506	22516	22526	22536

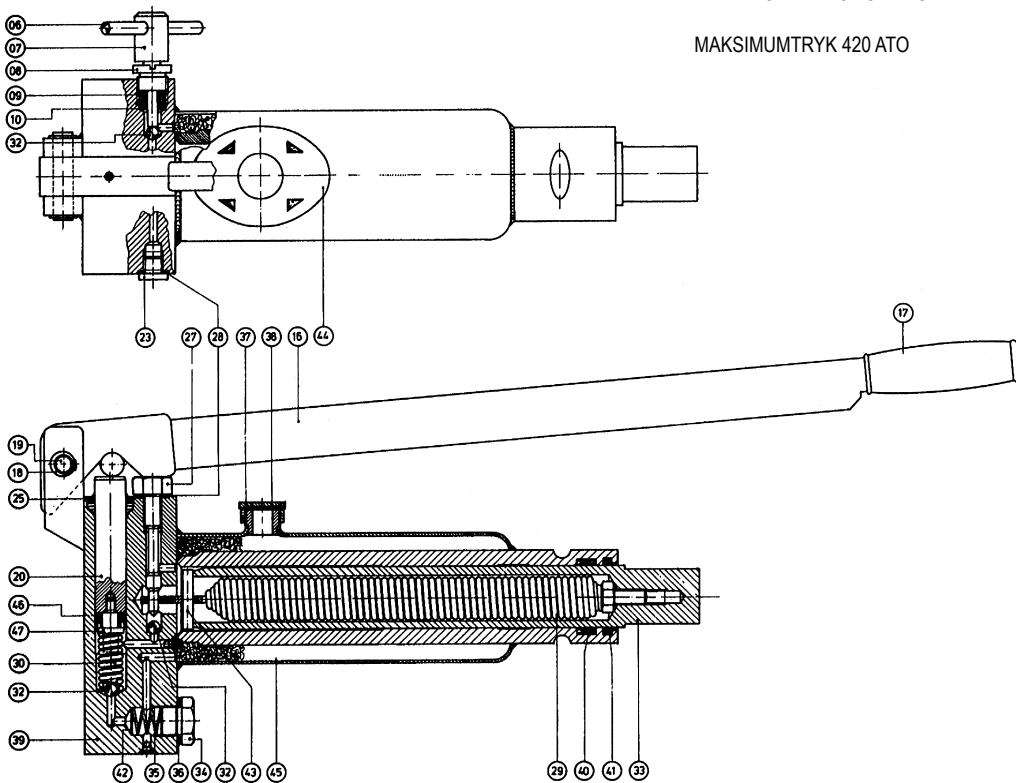
Bukkeformere

Nominal størrelse	Udvendig Ø mm	Standardformere		Kedelrør		180 graders bukninger	
		Radius	Kat. Nr.	Radius	Kat. Nr.	Radius	Kat. Nr.
1/4	13,5	60	28286			130	22376
3/8	17,2	45	21806				
1/2	21,3	50	21816	110	22236	130	22386
3/4"	26,9	65	21826	137	22246	130	22396
1	33,7	100	21836	190	22256	130	22406
1 1/4"	42,4	130	21846	220	22266	130	22416
1 1/2"	48,3	160	21856	220	22166	140	22426
2	60,3	220	21866	270	22196	190	28766
2 1/2"	76,1	320	21876	420	22226		
3	88,9	380	21886				
4	114,3	600	28756				



OPLYSNINGER OM MAKS. TRYKVENTIL ELEKTROHYDRAULISKE PUMPER

MAKSIMUMTRYK 420 ATO



NO

3801(E), 3802(E), 3811(E), 3812(E), 3813(E), 3814(E)

Brukerveiledning



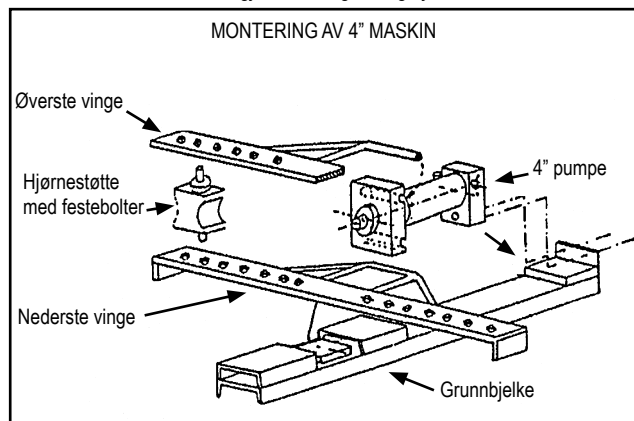
ADVARSEL! Les disse instruksjonene og sikkerhetsbrosjyren som følger med nøye før du bruker dette utstyret. Hvis du er usikker på noen aspekter ved bruken av dette verktøyet, kan du kontakte RIDGID-forhandleren for å få flere opplysninger.

Feil bruk av utstyret kan føre til elektrisk støt, brann og/eller alvorlige personskader.

TA VARE PÅ DISSE INSTRUKSJONENE!

Montering

- a. 1 1/4", 2" og 3" maskiner.
 - Plasser bøyerammen med støtter på gulvet og smett ringen over forsiden på pumpesynderen.
 - Plasser U-braketten gjennom hullene i ringblokken på bøyerammen. Pumpesynderen og rørbøyningsrammen er nå festet i rett posisjon.
- b. 4" maskin.
 - Plasser grunnbjelken på gulvet.
 - Plasser den nederste vingen på grunnbjelken.
 - Plasser bøypumpen på grunnbjelken, hekt den nederste vingen til pumpen og sikre pumpen bak med to M10-bolter.
 - Plasser hjørnestøttene og eventuelt bøyeutformer du skal bruke på den nederste vingen.
 - Plasser øverste ving på hjørnestøttene og hekt den til pumpen.
 - Før inn festeboltene gjennom vingene og hjørnestøttene.



- Monter en bøyeutformer i henhold til diameteren på røret som skal bøyes på toppen av bukken. Hjørnestøttene må være plassert mellom eller på bøyerammen. De festes ved hjelp av festeboltene. Hullene i rammen gjør det mulig å justere hjørnestøttene til ønsket ytre diameter. Hullene er merket i samsvar med dette. Sikre at festeboltene for hjørnestøttene er riktig montert gjennom begge vingene eller gjennom bøyerammen for å hindre skade.

Bøying

- Det er hull i påfyllingslokket for at luft skal slippe ut. Når bøymaskinen transporteres, må dette påfyllingslokket være godt lukket, men løsnet litt når maskinen er i bruk.
- Før bøyning må røret smøres litt. Røret føres så mellom hjørnestøttene og bøyeutformer. Avlastingsspindelen må være godt lukket. Pumpen settes i drift ved at håndtaket beveges opp og ned. Bukken kjøres frem, og røret blir bøyd. Bøyeoperasjonen må fortsettes til ønsket kurve er oppnådd, men ikke lenger enn kurven til bøyeutformer. Husk at røret vil springe litt tilbake avhengig av rørets kvalitet. Dette lærer du gjennom erfaring.
- Så snart røret har fått den form det skal ha, løsnes avlastingsspindelen, og bukken trekkes automatisk tilbake. Koble fra en av hjørnestøttene, og røret kan fjernes. Modellene som er utstyrt med en åpen ramme, har den fordel at det bøyde røret lettere kan fjernes, særlig lange rørstykker med flere bøyninger, og dermed sparer man mye tid.
- Hvis en bøyning er bøyd for langt, kan dette korrigeres ved hjelp av utretteren. Bukken må reverseres, og røret snus mot hjørnestøttene. Utretteren plasseres på toppen av bukken, og bøyningen kan nå skyves tilbake til ønsket form. På 1 1/4" bøymaskinen kan en bøyning på 90° normalt ikke korrigeres. Dette gjelder også 3" maskinen for 2 1/2" og 3" rør, for 4" maskinen for 3" og 4" rør.
- Kun for 3" og 4" modell. Når du bøyer 2 1/2", 3" og 4" rør, bør du bruke et forlengelsesstempel på bukken når røret har vært bøyd utover 75°. Bukkens slaglengde er ikke stor nok til å lage en 90° bøyning i en operasjon.
- 1 1/4", 2", 3", 4" elektrohydrauliske rørbøymaskiner. De elektrohydrauliske rørbøymaskinene er utstyrt med en enfaset vekselstrømsmotor på 115 V eller 220 V, eller en 3-fasemotor på 380 V. Motoren har en spesiell sikkerhetsbryter. Når motoren går, kontrolleres bukkens bevegelse ved hjelp av en avlastingsspindel som kan være enten åpen eller lukket. Motoren behøver ikke å slås av. Maskinen har også en trykksikkerhetsventil. Denne er fabrikkinnstilt, slik at tunge veggør (dampør) kan bøyes uten problemer. Trykksikkerhetsventilen befinner seg i pumpehuset og kan bare stilles inn ved hjelp av et manometer.

Bøying av hårnålsformer på 180°

Til dette kreves det tilbehør som kan leveres på anmodning.

Montering

- Se under montering av bøymaskin.
- Bøyeutformer (180°) i samsvar med størrelsen på røret som skal bøyes, plasseres på bukken. Deretter justeres platene (reserverammene) med 3 ruller (djevlespill) mellom eller inne i rammen. Festepunktene for hjørnestøttene må settes i hullene 1 1/4" gjennom senterlåsen. Det utskiftbare djevlespillet må fjernes, og røret som skal bøyes, kjøres gjennom. Røret skal nå berøre djevlespillet i midten med en side og bøyeformen på 180° med den andre siden. Bøyningen kan nå starte.

Bøying

- Se under bøyning.
- Hvis bøyningen er på mer enn 90°, må bukken reverseres ved at du løsner på avlastingsspindelen. Juster de utskiftbare djevlespillene og bøy opp til 180°. Se Bøying for finne ut hvordan du fjerner det bøyde røret.

Vedlikehold

Bøyingen leveres med en fylt oljebeholder. Oljenivået må imidlertid kontrolleres regelmessig, da bukkens slaglengde ellers vil bli for kort. Oljen må alltid være på nivå med bunnen av påfyllingslokket. Hvis det må fylles på olje, må du bare bruke hydraulikkolje.

Forsiktig

1. Sikre at hjørnestøtter alltid justeres symmetrisk i hullene i samsvar med størrelsen på røret som skal bøyes. Hvis det ikke blir riktig plassert, kan bukken istedenfor røret bli bøyd, og maskinen kan bli alvorlig skadet.
2. Vær også nøye med at festeboltene for hjørnestøttene er kommet skikkelig gjennom hullene i øverste og nederste ving på bøyerammen, og helt rundt på den åpne bøyerammen.
3. Bukken må ikke flyttes ut forbi rillemerket.

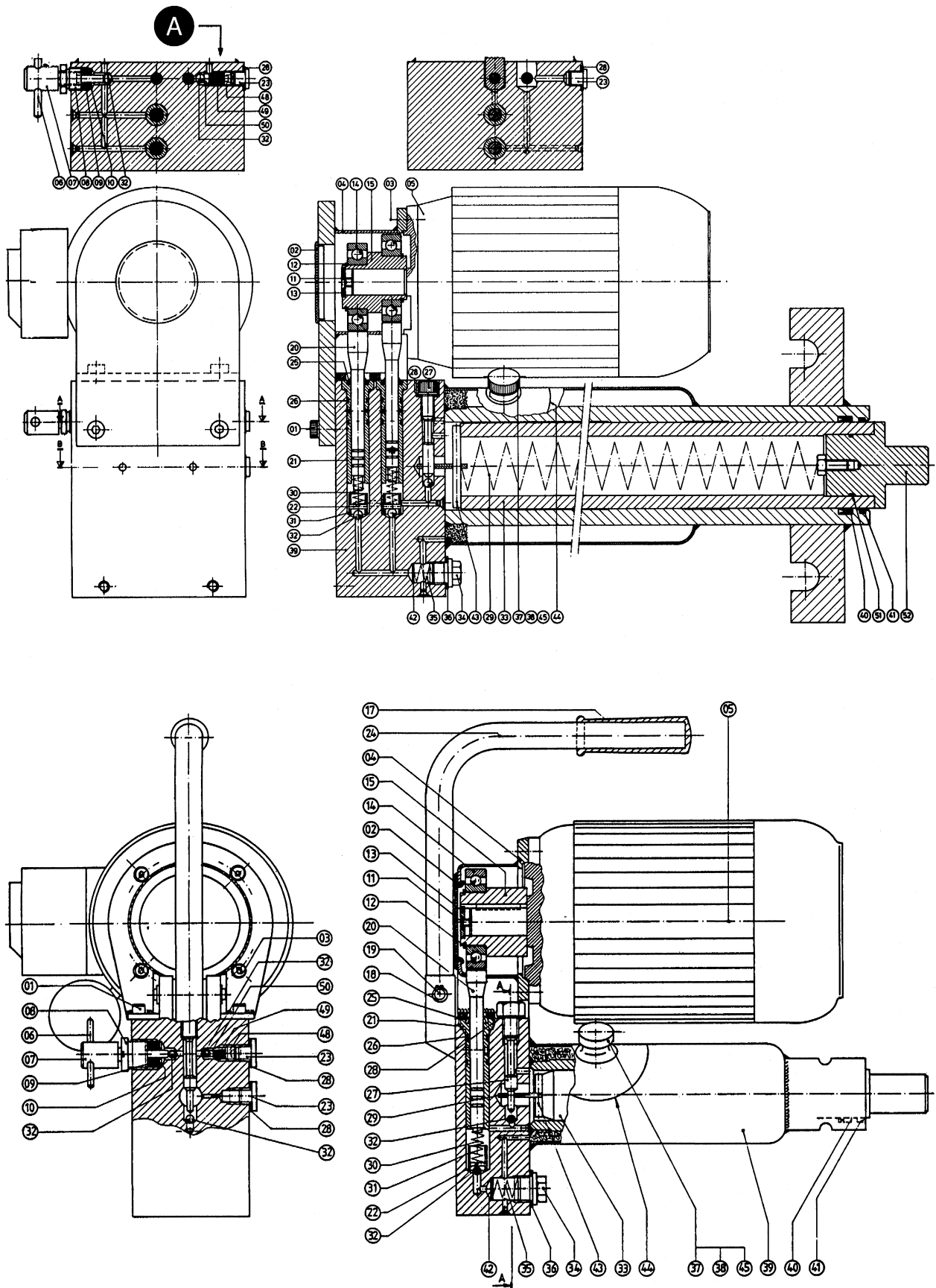
Feil som kan opptre, og hvordan de kan korrigeres

Tall i parenteser viser til elektriske maskiner.

FEIL	MULIG ÅRSAK	KORRIGERING
1. Bukken (33) vil ikke flytte seg langt nok ut.	a. Fyllhetten (37) er ikke løsnet tilstrekkelig.	a. Løsne påfyllingslokket (37) med 1 eller 1 1/2 omdreining. Når du fjerner maskinen, må du være nøye med at påfyllingslokket er godt lukket.
	b. Oljebeholderen er ikke full nok.	b. Fyll på oljebeholderen til oljen er på nivå med bunnen av påfyllingslokket. Bukken må ikke pumpes ut forbi rillemerket på bukken.
	c. Luftehullet i påfyllingslokket (37) er blokkert.	c. Rengjør luftehullet.
2. Bukken (33) vil ikke flytte seg ut i det hele tatt.	a. Avlastingsspindelen (7) er ikke trukket godt nok til.	a. Trekk til avlastingsspindelen.
	b. Kulen (32) går ikke i lås når du trykker. Muligens smuss på kulens konus.	b1. Rengjør kulens konus under kulen (32). Til slutt slår du kulen på konusen for at den skal sitte tettere. b2. Kontakt leverandøren.
	c. Filteret (42) og/eller oljetilførselskanalen er tilstoppet.	c. Fjern låsepinnen (34). Rengjør filteret og oljetilførselskanalen.
3. Bukken (33) utøver bare lite trykk, eller ikke noe i det hele tatt.	a. Avlastingsspindelen (7) er ikke trukket godt nok til.	a. Trekk til avlastingsspindelen.
	b. På grunn av smuss mellom konus og kule (32) på avlastingsspindelen (7) lekker det olje tilbake til oljebeholderen.	b. Løsne avlastingsspindelen (7), ringmutteren (8), pakningen (9) og bunnringene (10). Rengjør konusen for kulen (31). Se 2b1. (Kontakt leverandøren om nødvendig).
	c. Kulen (32) går ikke i lås fordi konusen er tilsmusset.	c. Løsne sikkerhetsskruen for trekkfjæren (27) og trekk ut bukken ca. 2 cm (1"). Se 2b1.
	d. Pakningen under sikkerhetsskruen for trekkfjær (27) lekker.	d. Trekk til denne skruen og skift om nødvendig tetningsringen (28).
	e. Pakningen (40) lekker.	e. Skift pakningen. Pass på at den er skikkelig låst. Når det gjelder løsning av bukken, se 3c.
	f. Trykkpakningen (46) lekker.	f. Skift pakningen.
4. Pumpehåndtaket (16) vil ikke komme opp igjen.	a. Trykkfjæren (30) er skadet.	a. Skift trykkfjæren.
5. Bukken (33) vil ikke gå tilbake når avlastingsspindelen blir løsnet.	a. Trekkfjæren (29) er skadet.	a. Skift trekkfjæren. Kontakt leverandøren.
	b. Bukken (33) er bøyd. Dette kan bare skje hvis hjørnestøttene er usymmetrisk plassert.	b. Kontakt leverandøren.
6. Det lekker olje fra trykkbukken (20).	a. Skraperpakningen (41) lekker.	a. Skift skraperpakningen. Skift også om nødvendig pakning (46).

	Pos. nr.	Modell 3801/3811	KVNT	Modell 3802/3812	KVNT	Modell 3813	KVNT	Modell 3814	KVNT	Modell 3801 E	KVNT	Modell 3802 E 3812 E	KVNT	Modell 3813 E	KVNT	Modell 3814 E	KVNT	Pos. nr.
Skrue	01									21256	4	21256	4	21256	4	28256	4	01
Dekkløkk	02									21266	1	21266	1	21266	1	21266	1	02
Skrue	03									21276	4	21276	4	21276	4	21276	4	03
Drivkasse	04									21286	1	21286	1	21286	1	28736	1	04
Elektromotor	05									Se tabell	1	Se tabell	1	Se tabell	1	Se tabell	1	05
Innskjæringsbolt for avlastingsspindel	06	21126	1	21126	1	21126	1	21126	1	21126	1	21126	1	21126	1	21126	1	06
Avlastingsspindel	07	21116	1	21116	1	21116	1	21116	1	21116	1	21116	1	21116	1	21116	1	07
Ringmutter for avlastingsspindel	08	21106	1	21106	1	21106	1	21106	1	21106	1	21106	1	21106	1	21106	1	08
Gummipakning	09*		1		1		1		1		1		1		1		1	09
Kobberbunnring	10*		2		2		2		2		2		2		2		2	10
Skrue	11									21376	1	21376	2	21376	2	21376	2	11
Sikkerhetsring	12									21386	1	21386	1	21386	1	21386	1	12
Låsemutter	13									21396	1	21396	1	21396	1	21396	1	13
Kulelager	14									21406	1	21406	1	21406	1	21406	1	14
Eksentris	15									21416	1	21416	1	21416	1	28606	1	15
Håndspak	16	20846	1	20846	1	20846	1	28726	1									16
Håndtak	17*		1		1		1		1				1					17
Sikkerhetsring	18	21076	2	21076	2	21076	2	28746	2	21076	2	21076	2	21976	2			18
Innskjæringsbolt	19	21066	1	21066	1	21066	1	28516	1	21066	1	21066	1	21066	1			19
Trykkbuk	20	20866	1	20866	1	20866	1	28596	1	21466	1	21466	1	21466	1	21466	2	20
Trykkbukhus	21									21476	1	21476	1	21476	1	21476	2	21
Innskjæringsboltens dia 4 x16	22									21486	1	21486	1	21486	1	21486	2	22
Tilkoplingsklemme G 1/4"	23									20926	1	20926	1	20926	1	20926	2	23
Bæreak	24									21426	1	21426	1	21426	1			24
Skraperpakning for trykkbuk	25*		1		1		1		1				1					25
O-ring	26*									2			2					26
Sikkerhetsskrue for trekkfjær	27	20916	1	20916	1	20916	1	28636	1	21526	1	21526	1	21526	1	28866	2	27
Tetningsring PP 45 B	28*		2		2		2		2		3		3		3		4	28
Trekkfjær 1 1/4"	29	21166	1	21176	1	21176	1	28496	1	21166	1	21176	1	21176	1	28496	1	29
Trykkfjær	30	20896	1	20896	1	20896	1	28476	1	21536	1	21536	1	21536	1	21536	2	30
Kulens konus	31									21546	1	21546	1	21546	1	21546	2	31
Kule 5/16"	32*		3		3		3		3		4		4		4		6	32
Bukk 1 1/4"	33	21186	1	21196	1	21206	1	28586	1	21186	1	21196	1	21206	1	28586	1	33
Plugg G 1/2"	34	21026	1	21026	1	21126	1	21026	1	21026	1	21026	1	21026	1	21026	1	34
Trykkfjær for filter	35	21576	1	21576	1	21576	1	21576	1	21576	1	21576	1	21576	1	21576	1	35
Tetningsring PP 45 D	36*		1		1		1		1		1		1		1		1	36
Påfyllingsløkk	37	20946	1	20946	1	20946	1	20946	1	20946	1	20946	1	20946	1	20946	1	37
Korkpakning for påfyllingsløkk	38*		1		1		1		1		1		1		1		1	38
Pumpehus	39		1		1		1		1		1		1		1		1	39
Pakning 1 1/4"	40*	20996	1	21006	1	21016	1	28466	1	20996	1	21006	1	21016	1	28466	1	40
Skraperpakning	41*		1		1		1		1		1		1		1		1	41
Filter	42*		1		1		1		1		1		1		1		1	42
Bolt for trekkfjær	43	21136	1	21146	1	21156	1	28556	1	21136	1	21146	1	21156	1	28556	1	43
Skive	44	21246	1	21246	1	21246	1	21246	1	21246	1	21246	1	21246	1	21246	1	44
Hydraulikkvæske (2,5 l)	45	14061	1	14061	1	14061	1	14061	1	14061	1	14061	1	14061	1	14061	1	45
Trykkpakning	46*		1		1		1		1									46
Bolt for trykkpakning	47	20886	1	20866	1	20866	1	20886	1									47
Plugg for sikkerhetsventil	48									28576	1	28576	1	28576	1	28576	1	48
Fjær	49									28486	24	28486	24	28486	24	28486	24	49
Kulekonus	50									28626	1	28626	1	28626	1	28626	1	50
O-ring	51*						28426	1							28426	1		51
Plugg for bukk 4"	52							28616	1						28616	1		52
Tetningssett (omfatter artikler med*)		21906		21916		21926		33226		21936		21946		21956		33236		

Motor	110V 1Ø	28276	Kondensator	230 V = 40 µ F	34306	Bryter	110 V] 1Ø	57786
	230 V 1Ø	21316		110 V = 110 µ F	34316		230 V		57776
	400 V 3Ø	21306					400 V		57766



Tilbehør

	3802	3812	3813
180° Tilbehør	22366	22346	22356
40 x 8 mm Stangfeste	22446	22436	22456

Se bøyeutformere

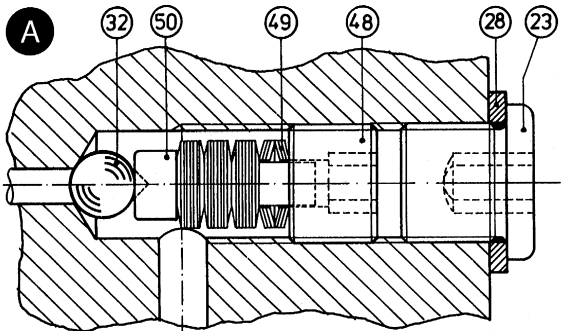
Se nedenfor for utformere

Slaglengde justering	3801 E / 3811 E2		3802 E / 12 E / 13 E	3814 E
	220 V	26896	26916	29126
	360 V	26906	26926	29116
	115 V	35116	34916	35726

Radius (mm)	60	70	80	90	100	110	120	130
40 x 8 mm Stangutformere	22466	22476	22486	22496	22506	22516	22526	22536

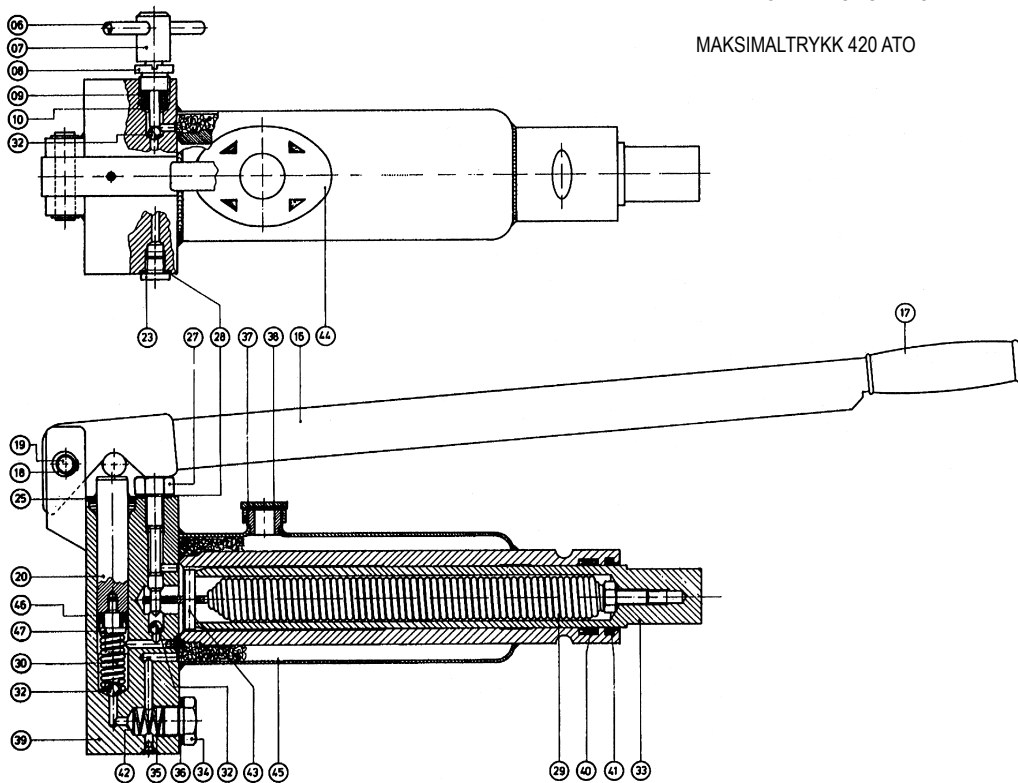
Bøyeutformere

Nominell størrelse	Ø utside mm	Standard utformere		Kjelerør		180 graders bøyninger	
		Radius	Kat. nr.	Radius	Kat. nr.	Radius	Kat. nr.
1/4	13,5	60	28286			130	22376
3/8	17,2	45	21806				
1/2	21,3	60	27816				
3/4"	26,9	70	27826				
1"	33,7	50	21816	110	22236	130	22386
1 1/4"	42,4	22	27836				
1 1/2"	48,3	25	22116				
2"	60,3	80	21826	137	22246	130	22396
2 1/2"	76,1	115	21826				
3"	88,9	28	35066				
4"	114,3	30	22126				
		32	22136				
		1	21836	190	22256	130	22406
		35	35076				
		38	22146				
		40	35086				
		42	35096				
		51	22176				
		57	22186				
		2	21866	270	22196	190	28766
		63,5	22206				
		70	22216				
		2 1/2"	21876	420	22226		
		3	21886				
		4	28756				



DETALJ AV MAKSIMAL-TRYKKSVENTIL ELEKTROHYDRAULISKE PUMPER

MAKSIMALTRYKK 420 ATO



FI

3801(E), 3802(E), 3811(E), 3812(E), 3813(E), 3814(E)

Käyttöohjeet



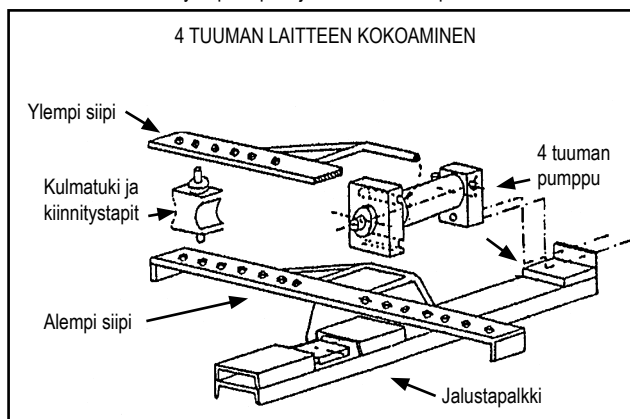
VAROITUS! Lue nämä ohjeet ja mukana tulleet turvallisuusohjeet huolellisesti ennen laitteen käyttöä. Jos sinulla on kysyttävää tämän työkalun käytöstä, pyydä lisätietoja **RIDGID-jälleenmyyjältä**.

Jos kaikkiin ohjeisiin ei tutustuta tai jos kaikkia ohjeita ei noudateta, seurauksena voi olla sähköisku, tulipalo ja/tai vakava loukkaantuminen.

SÄILYTÄ NÄMÄ OHJEET!

Kokoaminen

- a. 1 1/4 tuuman, 2 tuuman ja 3 tuuman laitteet.
Sijoita taivutuskehikko ja tuet lattialle ja liu'uta rengas pumpun sylinterin etuosan yli.
Sijoita U-tuki taivutuskehikon rengaspalkissa olevien reikien läpi.
Pumpun sylinteri ja putkien taivutuskehikko on nyt kiinnitetty oikeaan asentoon.
- b. 4 tuuman laite.
 - Sijoita jalustapalkki lattialle.
 - Asenna alempi siipi jalustapalkkiin.
 - Asenna taivutuspumppu jalustapalkkiin, kiinnitä alempi siipi pumppuun ja kiinnitä pumppu takaa kahdella M10-pultilla.
 - Asenna kulmatuet ja käytettävä taivutuslesti (tarvittaessa) alempaan siipeen.
 - Asenna ylempi siipi kulmatukiin ja kiinnitä siipi pumppuun.
 - Asenna kiinnitystapit siipien ja kulmatukien läpi.



- Asenna taivutettavan putken halkaisijan mukainen taivutuslesti taivutusvarren päähän. Kulmatuet on sijoitettava taivutuskehikon väliin tai sen päälle. Ne kiinnitetään kiinnitystapeilla. Kulmatuet voidaan säätää halutun ulkohalkaisijan mukaisiksi kehikossa olevien reikien avulla. Reiät on merkitty halkaisijoita vastaavasti. Varmista, että kulmatukien kiinnitystapit on kiinnitetty kunnolla molempien siipien läpi tai taivutuskehikon läpi, jotta laite ei vaurioidu.

Taivutus

- Täyttökorkissa on reikä, jotta se läpäisee ilmaa. Taivutuslaitteen kuljetuksen ajaksi täyttökorkki on suljettava tiiviisti, mutta sitä on avattava hiukan käytön aikana.
- Taivutettava putki on rasvattava kevyesti ennen taivutusta. Tämän jälkeen putki sijoitetaan kulmatukien ja taivutuslestin väliin. Vapautuskara on lukittava tiukasti. Pumpua käytetään liikuttamalla kahvaa ylös ja alas. Taivutusvarsi liikkuu ulospäin taivuttaen putkea. Taivutusta jatketaan, kunnes kaari on halutun suuruinen. Taivutuskulma ei saa ylittää taivutuslestin kaarta. On pidettävä mielessä, että putki joustaa hiukan takaisin putken laadusta riippuen. Tämä voidaan todeta koekappaleella.
- Kun putken muoto on haluttu, avaa vapautuskara, jolloin taivutusvarsi vetäytyy automaattisesti. Irrota yksi kulmatuki, jolloin putki voidaan poistaa. Taivutettu putki on helpompi irrottaa avoimella kehikolla varustetuista malleista. Aikaa säästyy erityisesti taivutettaessa pidempiä putkia, joihin muodostetaan useampia kaaria.
- Jos putkea on taivutettu liikaa, se voidaan oikaista suoristimella. Tällöin taivutusvarsi palautetaan ja putki käännetään ympäri kulmatukia vasten. Suoristin sijoitetaan taivutusvarren päähän, jolloin putken kaari voidaan oikaista halutun suuruiseksi. 1 1/4 tuuman taivutuslaitteella ei voida tavallisesti oikaista 90°:een kaarta. Tämä koskee myös 2 1/2":n ja 3":n putkia 3 tuuman laitteella ja 3":n ja 4":n putkia 4 tuuman laitteella.
- Vain 3 tuuman ja 4 tuuman mallit.
Taivutettaessa 2 1/2":n, 3":n ja 4":n putkia taivutusvarteen on asennettava jatkomäntä, kun putkea on taivutettu yli 75°. Taivutusvarren iskunpituus ei riitä 90° kaaren muodostamiseen yhdessä vaiheessa.
- 1 1/4 tuuman, 2 tuuman, 3 tuuman ja 4 tuuman sähköhydrauliset putkentaivutuslaitteet.
Sähköhydraulisissa putkentaivutuslaitteissa on 115 tai 220 V AC yksivaihemoottori tai 380 V kolmivaihemoottori. Moottorissa on erityinen turvakytin. Moottorin ollessa käynnissä taivutusvarren liikettä ohjataan vapautuskaran avulla, joka voi olla auki tai kiinni. Moottoria ei tarvitse sammuttaa. Laitteessa on myös ylipaineventtiili. Venttiili on asetettu tehtaalla siten, että raskasta seinäputkea (höyryputki) voidaan taivuttaa ongelmitta. Ylipaineventtiili on pumpun kotelossa, ja se voidaan asettaa vain manometrin avulla.

180° kaarten taivutus

Näiden kaarten taivutukseen tarvitaan erikseen saatavilla olevia lisävarusteita.

Kokoaminen

- Katso taivutuslaitteen kokoaminen.
- Asenna taivutettavan putken koon mukainen taivutuslesti (180°) taivutusvarren päähän. Asenna seuraavaksi kolmella rullalla (ylimenorullat) varustetut levyt (lisäkehikot) kehikkoon tai sen väliin. Asenna kulmatukien kiinnitystapit reikiin 1 1/4" keskilukon läpi. Irrota irrotettava rulla ja aseta taivutettava putki paikalleen. Putken on kosketettava yhdeltä puolelta keskimmäistä rullaa ja toiselta puolelta 180°:n taivutuslestiä. Putki voidaan nyt taivuttaa.

Taivutus

- Katso taivutus.
- Jos taivutuskulma on suurempi kuin 90°, palauta taivutusvarsi irrottamalla vapautuskara. Aseta taivutuskulmaksi enintään 180° säätämällä irrotettavia rullia. Taivutetun putken irrotus; katso taivutus.

Huolto

Taivutuslaite toimitetaan öljysäiliö täytettynä. Öljyn määrä on kuitenkin tarkistettava säännöllisesti, jotta taivutusvarren iskunpituus pysyy ennallaan. Öljyä on oltava täyttökorkin alareunaan asti. Käytä vain hydraulioilyä.

Varoitus

1. Varmista, että kulmatuet on asennettu reikiin symmetrisesti ja taivutettavan putken koon mukaan. Jos niitä ei ole sijoitettu oikein, taivutusvarsi voi vääntyä ja rikkoa laitteen.
2. Varmista myös, että kulmatukien kiinnitystapit on kiinnitetty oikein taivutuskehikon ylä- ja alasiivissä olevien reikien läpi, tai kokonaan niiden läpi avoimessa taivutuskehikossa.
3. Taivutusvarressa on iskun enimmäispituuden osoittava merkintä.

Mahdolliset vikatilanteet ja niiden korjaaminen

Suluissa olevat numerot viittaavat sähkötoimisiin laitteisiin.

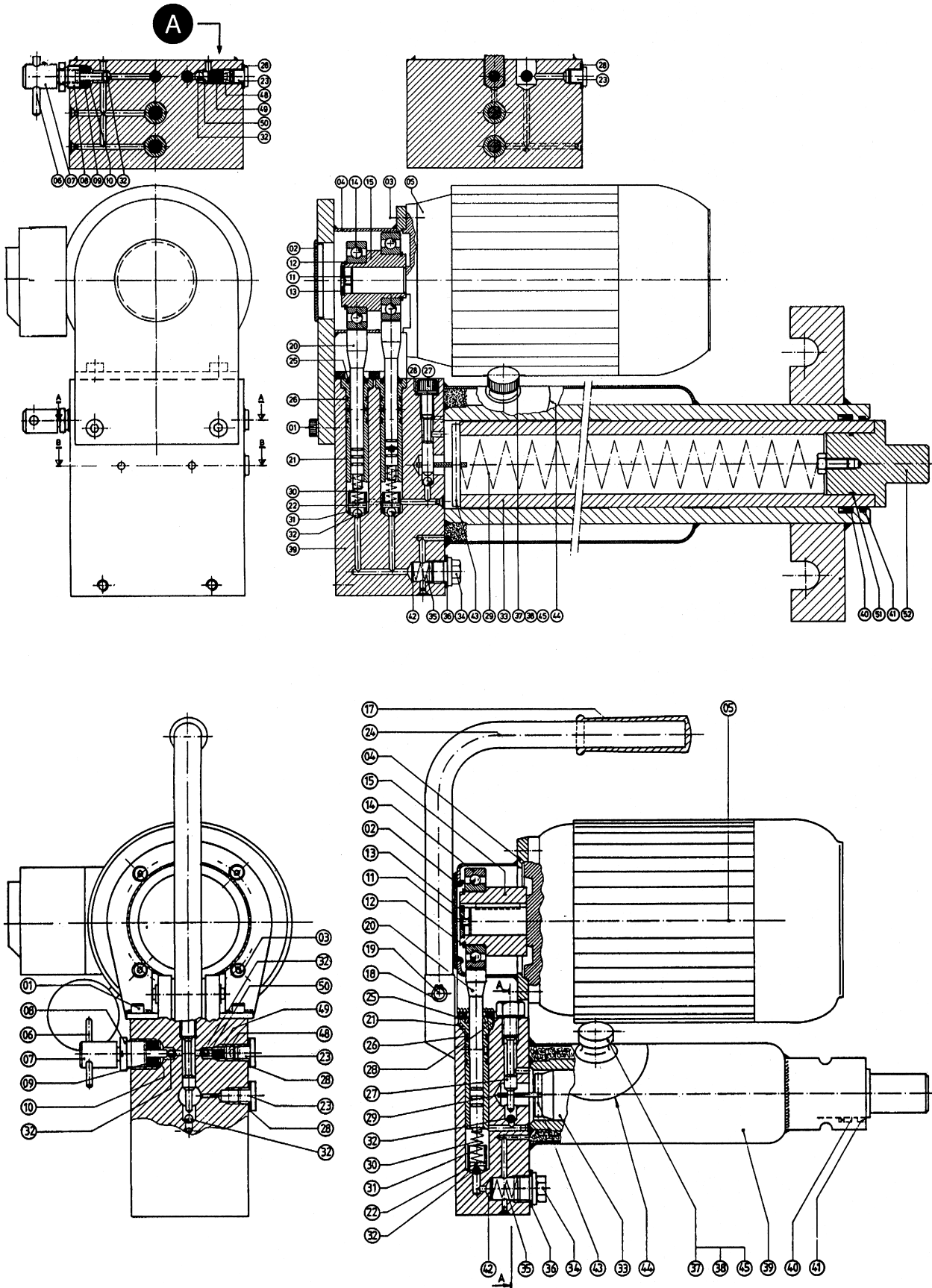
VIKA	MAHDOLLINEN SYY	KORJAUSTOIMENPIDE
1. Taivutusvarsi (33) ei liiku riittävän pitkälle.	a. Täyttökorkkia (37) ei ole avattu riittävästi.	a. Avaa täyttökorkkia (37) noin 1 tai 1,5 kierrosta. Varmista, että täyttökorkki on suljettu tiukasti laitetta siirrettäessä.
	b. Öljyä ei ole riittävästi.	b. Täytä öljysäiliö täyttökorkin alareunaan asti. Taivutusvarressa on iskun enimmäispituuden osoittava merkintä.
	c. Täyttökorkin tuuletusaukko (37) on tukossa.	c. Puhdista tuuletusaukko.
2. Taivutusvarsi (33) ei liiku lainkaan.	a. Vapautuskaraa (7) ei ole suljettu riittävän tiukasti.	a. Kiristä vapautuskara.
	b. Kuula (32) ei lukitu painettaessa; kuulan kartiossa voi olla likaa.	b1. Puhdista kuulan (32) kartio. Istuta kuula kartioon tiukasti. b2. Ota yhteys toimittajaan.
	c. Suodatin (42) ja/tai öljykanava on tukossa.	c. Irrota lukkotappi (34). Puhdista suodatin ja öljykanava.
3. Taivutusvarren (33) paine on vähäinen tai painetta ei ole lainkaan.	a. Vapautuskaraa (7) ei ole suljettu.	a. Kiristä vapautuskara.
	b. Vapautuskaran (7) kartion ja kuulan (32) välissä on likaa, joten öljyä pääsee virtaamaan takaisin öljysäiliöön.	b. Irrota vapautuskara (7), rengasmutteri (8), tiiviste (9) ja pohjarenkaat (10). Puhdista kuulan (31) kartio. Katso 2b1. (Ota tarvittaessa yhteys toimittajaan).
	c. Kuula (32) ei lukitu, koska kartiossa on likaa.	c. Irrota vetojousen (27) varoruvi ja vedä taivutusvarrtta ulos noin 2 cm. Katso 2b1.
	d. Vetojousen (27) varoruvin tiiviste vuotaa.	d. Kiristä tämä ruuvi ja vaihda tarvittaessa tiivistysrengas (28).
	e. Tiiviste (40) vuotaa.	e. Asenna tiiviste. Varmista, että se on lukittu tiukasti. Taivutusvarren irrotusohjeet on kohdassa 3c.
	f. Puristustiiviste (46) vuotaa.	f. Vaihda tiiviste.
4. Pumpun kahva (16) ei nouse.	a. Puristusjousi (30) on vaurioitunut.	a. Vaihda puristusjousi.
5. Taivutusvarsi (33) ei palaudu, kun vapautuskara avataan.	a. Vetojousi (29) on vaurioitunut.	a. Vaihda vetojousi. Ota yhteys toimittajaan.
	b. Taivutusvarsi (33) on vääntynyt. Näin voi käydä vain silloin, kun kulmatuet on sijoitettu epäsymmetrisesti.	b. Ota yhteys toimittajaan.
6. Puristimen männästä (20) vuotaa öljyä.	a. Kaapimen tiiviste (41) vuotaa.	a. Vaihda kaapimen tiiviste. Vaihda tarvittaessa myös tiiviste (46).

	Lueft.nro	Malli 3801/ 3811	Kpl	Malli 3802/ 3812	Kpl	Malli 3813	Kpl	Malli 3814	Kpl	Malli 3801 E	Kpl	Malli 3802 E 3812 E	Kpl	Malli 3813 E	Kpl	Malli 3814 E	Kpl	Lueft.nro	
Ruuvi	01									21256	4	21256	4	21256	4	28256	4	01	
Suojatulppa	02									21266	1	21266	1	21266	1	21266	1	02	
Ruuvi	03									21276	4	21276	4	21276	4	21276	4	03	
Käytön kotelo	04									21286	1	21286	1	21286	1	28736	1	04	
Sähkömoottori	05									Katso taulukko	1	Katso taulukko	1	Katso taulukko	1	Katso taulukko	1	05	
Vapautuskaran tappi	06	21126	1	21126	1	21126	1	21126	1	21126	1	21126	1	21126	1	21126	1	06	
Vapautuskara	07	21116	1	21116	1	21116	1	21116	1	21116	1	21116	1	21116	1	21116	1	07	
Vapautuskaran rengasmutteri	08	21106	1	21106	1	21106	1	21106	1	21106	1	21106	1	21106	1	21106	1	08	
Kumitiiviste	09*		1		1		1		1		1		1		1		1	09	
Kuparinen pohjarengas	10*		2		2		2		2		2		2		2		2	10	
Ruuvi	11									21376	1	21376	2	21376	2	21376	2	11	
Varorengas	12									21386	1	21386	1	21386	1	21386	1	12	
Lukkomutteri	13									21396	1	21396	1	21396	1	21396	1	13	
Kuulalaakeri	14									21406	1	21406	1	21406	1	21406	1	14	
Epäkesko	15									21416	1	21416	1	21416	1	28606	1	15	
Käsi vipu	16	20846	1	20846	1	20846	1	28726	1									16	
Kahva	17*		1		1		1		1									17	
Varorengas	18	21076	2	21076	2	21076	2	28746	2	21076	2	21076	2	21976	2			18	
Tappi	19	21066	1	21066	1	21066	1	28516	1	21066	1	21066	1	21066	1			19	
Puristimen mäntä	20	20866	1	20866	1	20866	1	28596	1	21466	1	21466	1	21466	1	21466	2	20	
Puristimen männän kotelo	21									21476	1	21476	1	21476	1	21476	2	21	
Tappi, halk. 4 x 16	22									21486	1	21486	1	21486	1	21486	2	22	
Päätetulppa G 1/4"	23	20926	1	20926	1	20926	1	20926	1	20926	1	20926	1	20926	1	20926	2	23	
Kantovarsi	24									21426	1	21426	1	21426	1			24	
Puristimen männän kaapimen tiiviste	25*		1		1		1		1								2	25	
O-rengas	26*																4	26	
Vetojousen varoruuvi	27	20916	1	20916	1	20916	1	28636	1	21526	1	21526	1	21526	1	28866	2	27	
Tiivistsyngas PP 45 B	28*		2		2		2		2		3		3		3		4	28	
Vetojousi 1 1/4"	29	21166	1	21176	1	21176	1	28496	1	21166	1	21176	1	21176	1	28496	1	29	
Työntöjousi	30	20896	1	20896	1	20896	1	28476	1	21536	1	21536	1	21536	1	21536	2	30	
Kuulan kartio	31									21546	1	21546	1	21546	1	21546	2	31	
Kuula 5/16"	32*		3		3		3		3		4		4		4		6	32	
Taivutusvarsi 1 1/4"	33	21186	1	21196	1	21206	1	28586	1	21186	1	21196	1	21206	1	28586	1	33	
Tulppa G 1/2"	34	21026	1	21026	1	21126	1	21026	1	21026	1	21026	1	21026	1	21026	1	34	
Suodattimen työntöjousi	35	21576	1	21576	1	21576	1	21576	1	21576	1	21576	1	21576	1	21576	1	35	
Tiivistsyngas PP 45 D	36*		1		1		1		1		1		1		1		1	36	
Täyttökorkki	37	20946	1	20946	1	20946	1	20946	1	20946	1	20946	1	20946	1	20946	1	37	
Täyttökorkin korkkitiiviste	38*		1		1		1		1		1		1		1		1	38	
Pumpun runko	39		1		1		1		1		1		1		1		1	39	
Tiiviste 1 1/4"	40*	20996	1	21006	1	21016	1	28466	1	20996	1	21006	1	21016	1	28466	1	40	
Kaapimen tiiviste	41*		1		1		1		1		1		1		1		1	41	
Suodatin	42*		1		1		1		1		1		1		1		1	42	
Vetojousen tappi	43	21136	1	21146	1	21156	1	28556	1	21136	1	21146	1	21156	1	28556	1	43	
Levy	44	21246	1	21246	1	21246	1	21246	1	21246	1	21246	1	21246	1	21246	1	44	
Hydraulineste (2,5 l)	45	14061	1	14061	1	14061	1	14061	1	14061	1	14061	1	14061	1	14061	1	45	
Puristustiiviste	46*		1		1		1		1									46	
Puristustiivisteeseen tappi	47	20886	1	20866	1	20866	1	20886	1									47	
Varoventtiilin tulppa	48									28576	1	28576	1	28576	1	28576	1	48	
Jousi	49									28486	24	28486	24	28486	24	28486	24	49	
Kuulan kartio	50									28626	1	28626	1	28626	1	28626	1	50	
O-rengas	51*							28426	1						28426	1	28426	1	51
Taivutusvarren tulppa 4"	52							28616	1						28616	1		52	
Tiivistesarjat (mukana tähdellä * merkityt osat)		21906		21916		21926		33226		21936		21946		21956		33236			

Moottori 110 V 1Ø 28276
230 V 1Ø 21316
400 V 3Ø 21306

Kondensaattori 230 V = 40 µF 34306
110 V = 110 µF 34316

Kytin 110 V 1Ø 57786
230 V 1Ø 57776
400 V 3Ø 57766



Lisävarusteet

	3802	3812	3813
180°:n taivutuskulma	22366	22346	22356
40 x 8 mm Tangon liitin	22446	22436	22456

Katso taivutuslestit

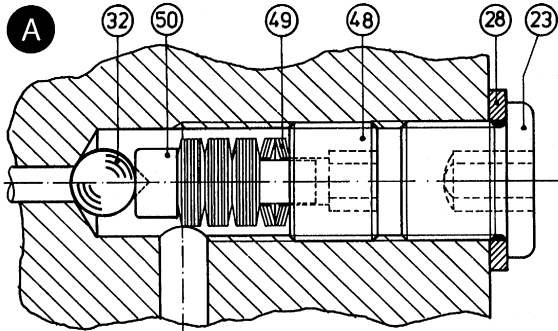
Katso lestit alla

Iskunpituuden säätö	3801 E / 3811 E2		3802 E / 12 E / 13 E		3814 E
	220 V	26896	26916		29126
	360 V	26906	26926		29116
	115 V	35116	34916		35726

Säde (mm)	60	70	80	90	100	110	120	130
40 x 8 mm Tankolestit	22466	22476	22486	22496	22506	22516	22526	22536

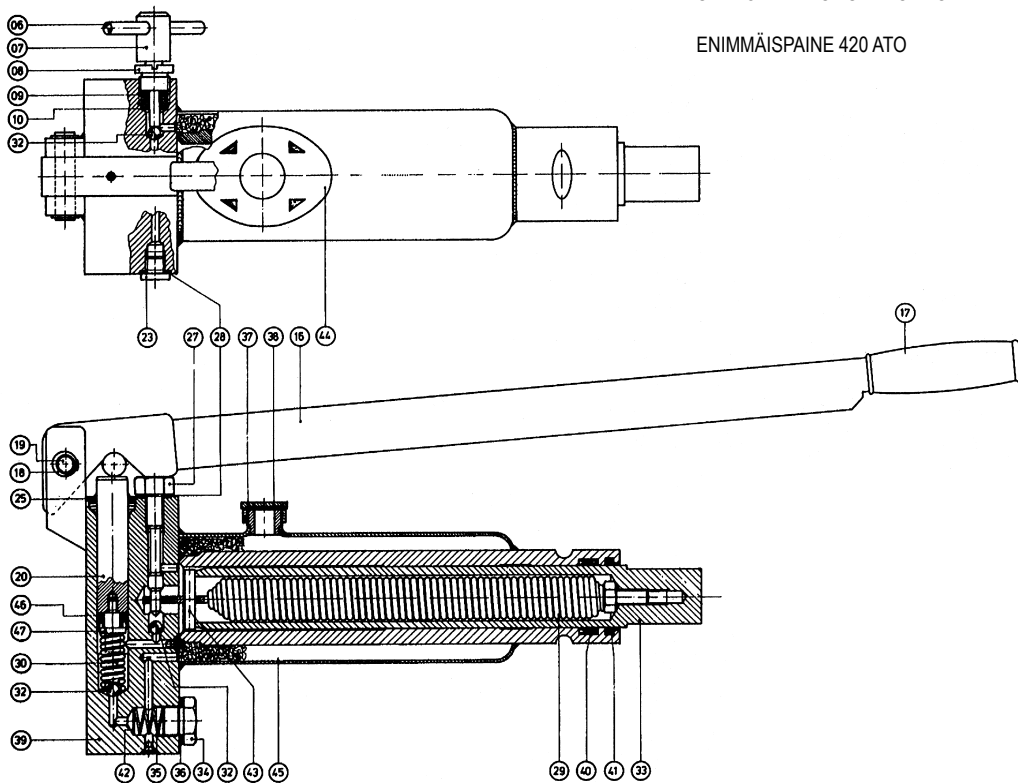
Taivutuslestit

Nimelliskoko	Ulkokaaren Ø mm	Vakiolestit		Kattilaputki		180°:een taivutus	
		Säde	Luett.nro	Säde	Luett.nro	Säde	Luett.nro
1/4	13,5	60	28286			130	22376
3/8	17,2	45	21806				
1/2	21,3	50	21816	110	22236	130	22386
3/4"	26,9	65	21826	137	22246	130	22396
1"	33,7	100	21836	190	22256	130	22406
1 1/4"	42,4	130	21846	220	22266	130	22416
1 1/2"	48,3	160	21856	220	22166	140	22426
2"	60,3	220	21866	270	22196	190	28766
2 1/2"	76,1	320	21876	420	22226		
3"	88,9	380	21886				
4"	114,3	600	28756				



YLIPAINVENTTIILI,
YKSITYISKOHTA
SÄHKÖHYDRAULISET PUMPUT

ENIMMÄISPAINE 420 ATO



HR

3801(E), 3802(E), 3811(E), 3812(E), 3813(E), 3814(E)

Upute za rukovanje



OPREZ! Prije korištenja ove opreme pročitajte pomno ove upute i prateću brošuru o sigurnosti. Ako niste sigurni u vezi bilo kojeg vida korištenja ovoga alata, zatražite više podataka od Vašeg **RIDGID** zastupnika.

Ne uspijete li razumjeti i slijediti upute može doći do električnog udara, požara i/ili teške tjelesne ozljede.

ČUVAJTE OVE UPUTE!

Sklapanje uređaja

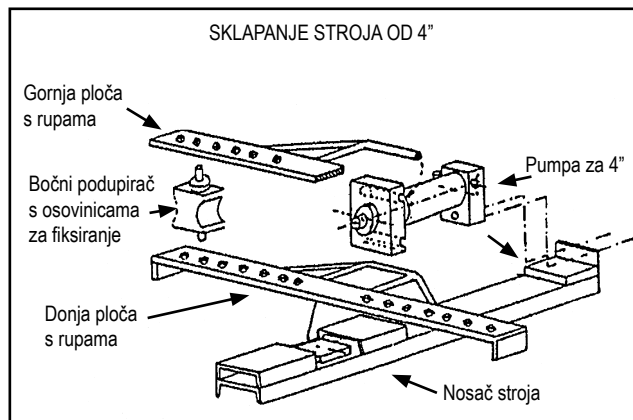
- a. 1 1/4", 2" i 3".

Postavite okvir za savijanje s osloncima na pod i prebacite prsten preko prednjeg dijela cilindra pumpe.

Utaknite U-element u rupe na prstenastom bloku okvira za savijanje.

Cilindar pumpe i okvir za savijanje cijevi su sada u pravilnom položaju.

- b. Stroj za 4".
 - Postavite nosač na pod.
 - Postavite donju ploču s rupama na nosač.
 - Postavite pumpu za savijanje na nosač, zakvačite donju ploču s rupama za pumpu i pričvrstite stražnji dio pumpe pomoću dva vijka M10.
 - Postavite bočne podupirače i, ukoliko je dostupan, kalup za savijanje, na donju ploču s rupama.
 - Postavite gornju ploču s rupama na bočne podupirače i zakvačite ju za pumpu.
 - Umetnite osovinice za fiksiranje kroz ploče s rupama i bočne podupirače.



- Na vrh cilindra pumpe postavite element za oblikovanje, sukladno promjeru cijevi koju želite savijati. Bočni podupirači moraju biti postavljeni unutar ili na okvir za savijanje. Učvršćuju se pomoću osovinica za fiksiranje. Rupe u okviru omogućuju postavljanje bočnih podupirača na željeni vanjski promjer luka. Rupe su tako i označene.

Osovinice za fiksiranje bočnih nosača moraju biti pravilno umetnute u rupe na gornjoj i donjoj ploči ili u okvir za savijanje kako bi se izbjegla oštećenja.

Savijanje

- Čep za punjenje je probušen radi ispuštanja zraka. U transportu stroja za savijanje, čep mora biti čvrsto začepljen, ali pri radu ga treba lagano otpustiti.
- Prije početka savijanja, cijev treba lagano namastiti. Zatim cijev treba umetnuti između bočnih podupirača i kalupa. Vreteno za otpuštanje mora biti čvrsto pritegnuto. Pumpa se pokreće pomicanjem ručke gore i dolje. Klip izlazi i cijev se savija. Savijanje treba nastaviti sve dok se ne postigne željeni luk savijanja, ali ne više od luka kalupa. Treba uzeti u obzir da će se cijev, ovisno o njevoj kvaliteti, malo ispraviti nakon popuštanja pritiska. To treba utvrditi iskustvom.
- Čim cijev poprimi željeni oblik, otpustite vreteno i klip će se sam od sebe vratiti. Rastavite jedan od bočnih podupirača i cijev se može izvaditi. Modeli koji imaju otvoreni okvir imaju prednost jer se cijev lakše vadi iz okvira, posebice dugačke cijevi s više lukova, čime se štedi na vremenu.
- Ako se cijev previše savije, to je moguće ispraviti pomoću ispravljača cijevi. Klip treba okrenuti na suprotnu stranu, a cijev prevrnuti preko bočnih podupirača. Ispravljač cijevi postavite na vrh klipa i potisnite cijev natrag u željeni oblik. Na stroju za savijanje od 1 1/4" obično nije moguće ispraviti savijanje pod 90°. To vrijedi i za savijač od 3" kod cijevi od 2 1/2" i 3" i za savijač od 4" kod cijevi od 3" i 4".
- Samo za modele od 3" i 4".
Pri savijanju cijevi od 2 1/2", 3" i 4" preko 75°, na klip treba postaviti nastavak klipa. Hod klipa nije dovoljan da savije cijev pod 90° u jednom koraku.
- Elektrohidraulični savijači cijevi od 1 1/4", 2", 3" i 4".
Elektrohidraulični savijači cijevi su opremljeni jednofaznim motorima od 115 V, 220 V, AC ili 3-faznim motorom od 380 V. Motor ima posebnu sigurnosnu sklopku. Dok je motor u pogonu, klipom se upravlja pomoću ručice vretena za otpuštanje koje rukovaoc može zategnuti ili otpustiti. Motor se ne mora isključivati. Stroj je također opremljen i sigurnosnim tlačnim ventilom. Ventil je tvornički podešen tako da se bez poteškoća mogu savijati cijevi debelih stijenki (cijevi za paru). Sigurnosni ventil se nalazi na kućištu pumpe i moguće ga je podešavati samo pomoću manometra.

Savijanje elemenata pod 180°

Za ovakvo savijanje je potrebna dodatna oprema koja je dostupna na zahtjev.

Sklapanje uređaja

- Pogledajte odlomak o sklapanju stroja za savijanje.
- Na cilindar pumpe postavite element za oblikovanje (180°), prema promjeru cijevi koji želite savijati. Zatim postavite ploče (pomoćne okvire) s 3 valjka (diabola) između ili iznad okvira. Osovinice za fiksiranje bočnih podupirača moraju biti stavljene u rupe od 1 1/4" kroz središnji element, uklonite odvojivi valjak i umetnite cijev koju želite saviti. Cijev mora jednom stranom dodirivati središnji valjak, a drugom element za oblikovanje od 180°. Savijanje sada može započeti.

Savijanje

- Pogledajte odlomak o savijanju.
- Ukoliko želite savijanje preko 90°, obrnite cilindar tako da odvrnete vreteno za otpuštanje. Podesite prilagodljive valjke (diabole) kako biste mogli savijati do 180°. Za uklanjanje savijene cijevi, pogledajte odlomak «Savijanje».

Održavanje

Uz stroj za savijanje dostavljamo i punu kanticu strojnog ulja. Međutim, razinu ulja treba redovito provjeravati jer bi u suprotnom hod klipa mogao postati prekratak. Razina ulja mora uvijek biti u ravnini donjeg ruba čepa za punjenje. Ako dodajete ulje, koristite samo hidrauličko ulje.

Oprez

1. Bočni podupirači moraju biti simetrično utaknuti u rupe, u skladu s promjerom cijevi koju želite saviti. Ako podupirači nisu pravilno postavljeni, može doći do savijanja klipa umjesto cijevi, odnosno teškog oštećenja stroja.
2. Osim toga, osovinice za fiksiranje bočnih podupirača treba pravilno umetnuti u rupe na gornjoj i donjoj ploči okvira i kroz čitav otvoreni okvir za savijanje.
3. Klip se ne smije istisnuti prema van dalje od utora oznake.

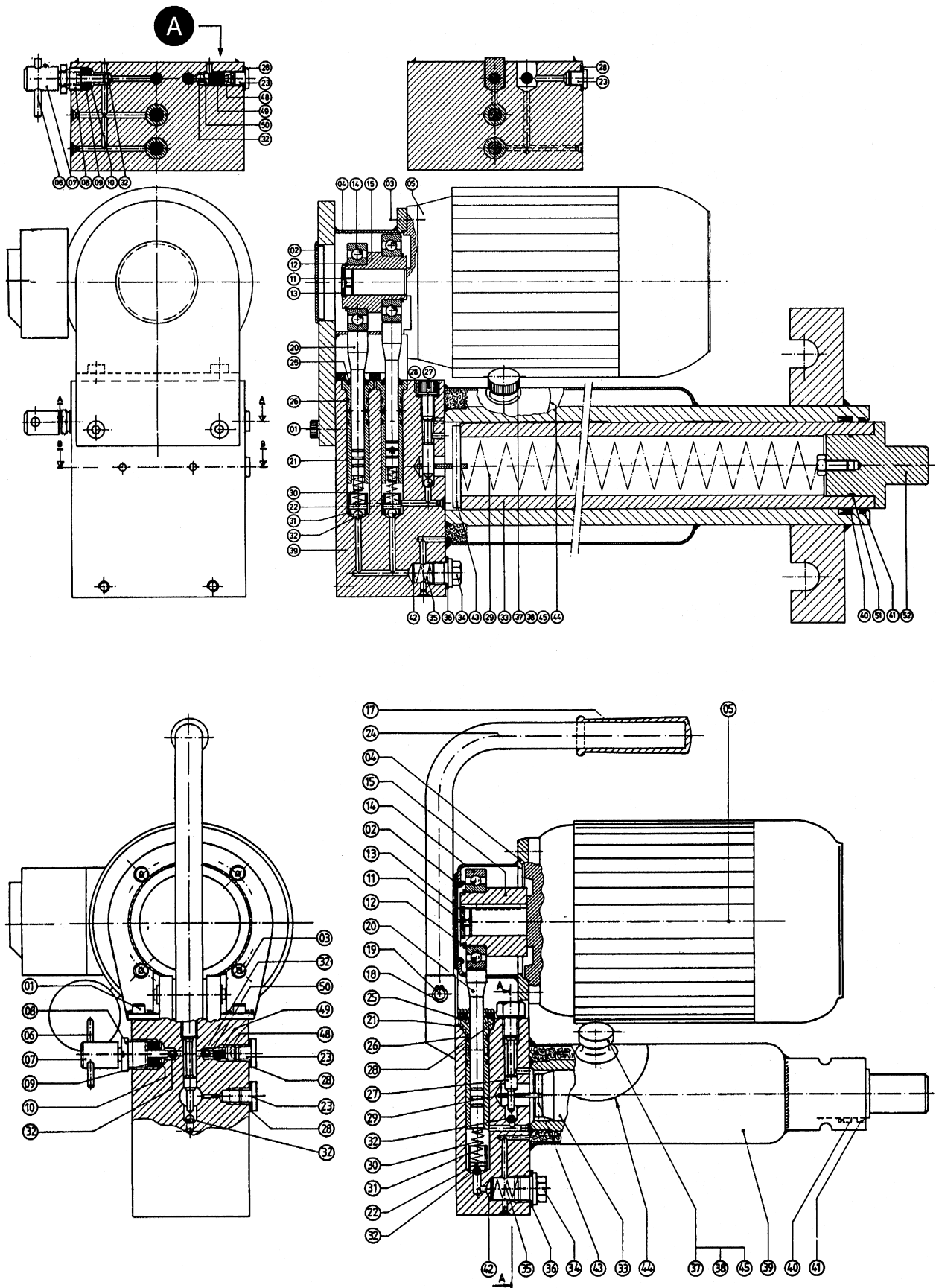
Mogući kvarovi i savjeti za otklanjanje

Brojke u zagradama se odnose na električne strojeve.

KVAR	MOGUĆI UZROK	KAKO OTKLONITI KVAR
1. Hod klipa (33) nije dovoljno dug.	a. Čep za punjenje (37) nije dovoljno otpušten.	a. Odmrinite čep za punjenje (37) za približno 1 ili ½ okreta. Pri prenošenju stroja pazite da čep za punjenje bude čvrsto zavrnut.
	b. Količina ulja u spremniku je premala.	b. Nalijte ulje u spremnik do razine donjeg ruba čepa. Klip ne smije izaći van dalje od utora oznake na klip.
	c. Ventil za zrak na čepu za punjenje (37) je začepljen.	c. Očistite otvor ventila za zrak.
2. Klip (33) se uopće ne može pomaknuti.	a. Vreteno za otpuštanje (7) nije dovoljno pritegnuto.	a. Pritegnite vreteno za otpuštanje.
	b. Kugla (32) ne zatvara otvor; moguće je da se nakupila nečistoća.	b1. Očistite stožasto sjedište za kuglu od nečistoća (32). Zatim udarite lagano kuglu da za tijesni dosjed. b2. Obratite se dobavljaču.
	c. Filtar (42) i/ili kanal za dovod ulja su začepljeni.	c. Uklonite čep (34). Očistite filtari kanal za dovod ulja.
3. Klip (33) ima slab ili nikakav pritisak.	a. Vreteno za otpuštanje (7) nije pritegnuto.	a. Pritegnite vreteno za otpuštanje.
	b. Zbog nečistoće između stožastog ležišta i kugle (32) vretena za otpuštanje (7), ulje curi natrag u spremnik.	b. Uklonite vreteno za otpuštanje (7), prstenastu maticu (8), brtva (9) i donje prstenove (10). Očistite stožasto ležište kugle (31). Pogledajte stavku 2b1. (Po potrebi se obratite dobavljaču).
	c. Kugla (32) ne zatvara stožasto ležište zbog nečistoće.	c. Uklonite sigurnosni vijak povratne opruge (27) i izvucite klip oko 2 cm (1"). Pogledajte stavku 2b1.
	d. Brtva sigurnosnog vijka za povratnu oprugu (27) propušta.	d. Zategnite taj vijak i po potrebi zamijenite spojni prsten (28).
	e. Brtva (40) propušta.	e. Zamijenite brtvu. Pazite da bude ispravno uglavljen. Za skidanje klipa pogledajte stavku 3c.
	f. Brtva (46) propušta.	f. Zamijenite brtvu.
4. Ručka pumpe (16) se ne može ponovo dići.	a. Tlačna opruga (30) je oštećena.	a. Zamijenite tlačnu oprugu.
5. Klip (33) se ne vraća kada se otpusti vreteno.	a. Povratna opruga (29) je oštećena.	a. Zamijenite povratnu oprugu. Obratite se dobavljaču.
	b. Klip (33) je savijen. To se može dogoditi samo u slučaju da su bočni podupirači bili postavljeni nesimetrično.	b. Obratite se dobavljaču.
6. Iz cilindra za tlačenje (20) curi ulje.	a. Podloška klizača (41) propušta.	a. Zamijenite kliznu brtvu. Po potrebi zamijenite također brtvu (46).

	br. Pol.	Model 3801/3811	KOL.	Model 3802/3812	KOL.	Model 3813	KOL.	Model 3814	KOL.	Model 3801 E	KOL.	Model 3802 E 3812 E	KOL.	Model 3813 E	KOL.	Model 3814 E	KOL.	br. Pol.
Vijak	01									21256	4	21256	4	21256	4	28256	4	01
Zaštitni čep	02									21266	1	21266	1	21266	1	21266	1	02
Vijak	03									21276	4	21276	4	21276	4	21276	4	03
Pogonsko kućište	04									21286	1	21286	1	21286	1	28736	1	04
Elektromotor	05									Vidi tablicu	1	Vidi tablicu	1	Vidi tablicu	1	Vidi tablicu	1	05
Ručica vretena za otpuštanje	06	21126	1	21126	1	21126	1	21126	1	21126	1	21126	1	21126	1	21126	1	06
Vreteno za otpuštanje	07	21116	1	21116	1	21116	1	21116	1	21116	1	21116	1	21116	1	21116	1	07
Osovinska matica vretena.	08	21106	1	21106	1	21106	1	21106	1	21106	1	21106	1	21106	1	21106	1	08
Gumena brtva	09*		1		1		1		1		1		1		1		1	09
Donji bakreni prsten	10*		2		2		2		2		2		2		2		2	10
Vijak	11									21376	1	21376	2	21376	2	21376	2	11
Sigurnosni prsten	12									21386	1	21386	1	21386	1	21386	1	12
Protu-matica	13									21396	1	21396	1	21396	1	21396	1	13
Kuglični ležaj	14									21406	1	21406	1	21406	1	21406	1	14
Ekscentar	15									21416	1	21416	1	21416	1	28606	1	15
Ručna poluga	16	20846	1	20846	1	20846	1	28726	1									16
Ručka	17*		1		1		1		1									17
Sigurnosni prsten	18	21076	2	21076	2	21076	2	28746	2	21076	2	21076	2	21976	2			18
Trn ručke	19	21066	1	21066	1	21066	1	28516	1	21066	1	21066	1	21066	1			19
Tlačna brtva	20*	20866	1	20866	1	20866	1	28596	1	21466	1	21466	1	21466	1	21466	2	20
Kućište cilindra	21									21476	1	21476	1	21476	1	21476	2	21
Promjer trna 4 x16	22									21486	1	21486	1	21486	1	21486	2	22
Čep priključka G 1/4"	23	20926	1	20926	1	20926	1	20926	1	20926	1	20926	1	20926	1	20926	2	23
Ručka za nošenje	24									21426	1	21426	1	21426	1			24
Brtva za hidraulični cilindar	25*		1		1		1		1									25
O-prsten	26*									2					2		4	26
Sigurnosni vijak																		
povratne opruge	27	20916	1	20916	1	20916	1	28636	1	21526	1	21526	1	21526	1	28866	2	27
Spojni prsten PP 45 B	28*		2		2		2		2		3		3		3		4	28
Povratna opruga 1 1/4"	29	21166	1	21176	1	21176	1	28496	1	21166	1	21176	1	21176	1	28496	1	29
Tlačna opruga	30	20896	1	20896	1	20896	1	28476	1	21536	1	21536	1	21536	1	21536	2	30
Kuglični stožac	31									21546	1	21546	1	21546	1	21546	2	31
Kugla 5/16"	32*		3		3		3		3		4		4				6	32
Klip 1 1/4"	33	21186	1	21196	1	21206	1	28586	1	21186	1	21196	1	21206	1	28586	1	33
Čep G 1/2"	34	21026	1	21026	1	21126	1	21026	1	21026	1	21026	1	21026	1	21026	1	34
Tlačna opruga filtra	35	21576	1	21576	1	21576	1	21576	1	21576	1	21576	1	21576	1	21576	1	35
Spojni prsten PP 45 D	36*		1		1		1		1								1	36
Čep za punjenje	37	20946	1	20946	1	20946	1	20946	1	20946	1	20946	1	20946	1	20946	1	37
Plutana brtva čepa za punjenje	38*		1		1		1		1								1	38
Kućište pumpe	39		1		1		1		1								1	39
Brtva 1 1/4"	40*	20996	1	21006	1	21016	1	28466	1	20996	1	21006	1	21016	1	28466	1	40
Klizna brtva	41*		1		1		1		1								1	41
Filter	42*		1		1		1		1								1	42
Trn povratne opruge	43	21136	1	21146	1	21156	1	28556	1	21136	1	21146	1	21156	1	28556	1	43
Disk	44	21246	1	21246	1	21246	1	21246	1	21246	1	21246	1	21246	1	21246	1	44
Hidraulička tekućina (2,5 l)	45	14061	1	14061	1	14061	1	14061	1	14061	1	14061	1	14061	1	14061	1	45
Tlačna brtva	46*		1		1		1		1									46
Trn tlačne brtve	47	20886	1	20866	1	20866	1	20886	1									47
Čep sigurnosnog ventila	48									28576	1	28576	1	28576	1	28576	1	48
Opruga	49									28486	24	28486	24	28486	24	28486	24	49
Kuglični stožac	50									28626	1	28626	1	28626	1	28626	1	50
O-prsten	51*							28426	1							28426	1	51
Čep klipa 4"	52							28616	1							28616	1	52
Pribor za brtvljenje (stavke s oznakom*)		21906		21916		21926		33226		21936		21946		21956		33236		

Motor	110V 1Ø	28276	Kondenzator	230V = 40µ F	34306	Sklopka	110V	} 1Ø	57786
	230V 1Ø	21316		110V = 110µ F	34316		230V		57776
	400V 3Ø	21306					400V		3Ø



Pribor

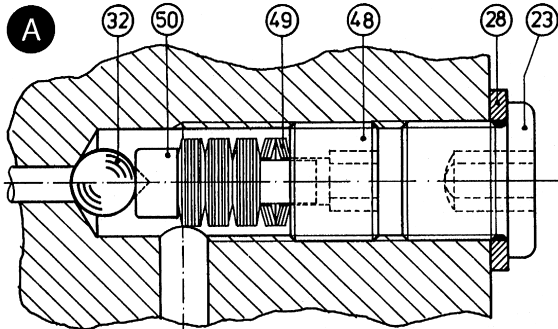
	3802	3812	3813
Nastavak za 180°	22366	22346	22356
40 x 8 mm Nastavak za polugu	22446	22436	22456

Pogledajte odlomak o elementima za oblik savijanja

Pogledajte dolje navedene kalupe

Podešavanje hoda	3801 E / 3811 E2		3802 E / 12 E / 13 E	3814-E
	220 V	26896	26916	29126
360 V	26906	26926	29116	
115 V	35116	34916	35726	

Polumjer (mm)	60	70	80	90	100	110	120	130
40 x 8 mm Kalupi za šipke	22466	22476	22486	22496	22506	22516	22526	22536

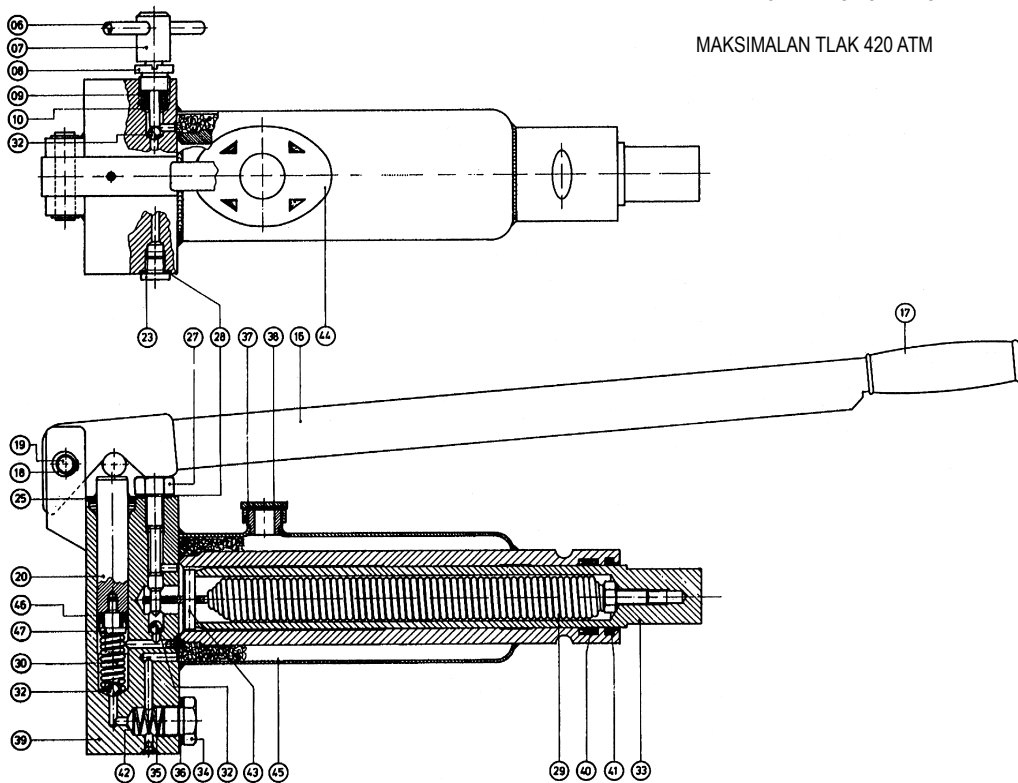


Kalupi za savijanje

Nominalna veličina	Vanjski Ø mm	Standardni kalupi		Cijev bojlera		Savijanje za 180 stup.	
		Polumjer	Kat. br.	Polumjer	Kat. br.	Polumjer	Kat. br.
1/4	13,5	60	28286			130	22376
3/8	17,2	45	21806				
1/2	21,3	50	21816	110	22236	130	22386
3/4"	26,9	65	21826	137	22246	130	22396
1	33,7	100	21836	190	22256	130	22406
1 1/4"	42,4	130	21846	220	22266	130	22416
1 1/2"	48,3	160	21856	220	22166	140	22426
2	60,3	220	21866	270	22196	190	28766
2 1/2"	76,1	320	21876	420	22226		
3	88,9	380	21886				
4	114,3	600	28756				

DETALJ VENTILA
ZA ODUŠAK MAKSIMALNOG TLAKA
ELEKTRO-HIDRAULIČNIH PUMPI

MAKSIMALAN TLAK 420 ATM



PL

3801(E), 3802(E), 3811(E), 3812(E), 3813(E), 3814(E)

Instrukcja obsługi



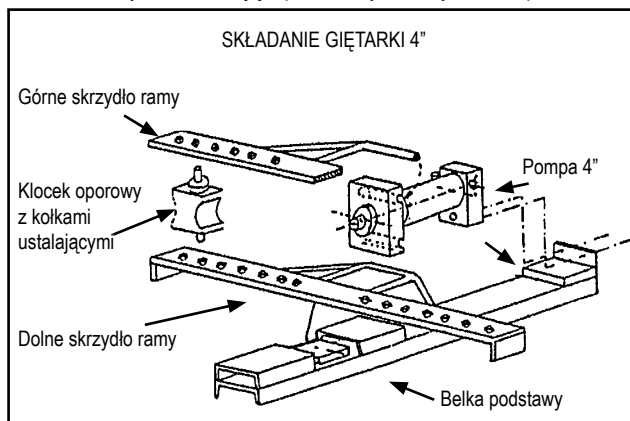
OSTRZEŻENIE! Przed rozpoczęciem użytkowania urządzenia należy dokładnie zapoznać się z tymi zaleceniami oraz z dołączoną broszurą dotyczącą bezpieczeństwa. W przypadku wystąpienia wątpliwości dotyczących jakiegokolwiek aspektu użytkowania tego narzędzia należy skontaktować się z dystrybutorem firmy **RIDGID**, aby uzyskać więcej informacji.

Skutkiem braku zrozumienia i nie przestrzegania wszystkich zaleceń może być porażenie prądem elektrycznym, pożar i/lub poważne obrażenia ciała.

NALEŻY ZACHOWAĆ TE ZALECENIA!

Składanie

- a. Giętarki 1 1/4", 2" i 3"
 - Położyć na podłodze ramę gnącą razem z klockami oporowymi i nasunąć pierścienią na przednią część cylindra pompy.
 - Umieścić przetyczkę w kształcie litery w otworach bloku pierścienia ramy gnącej. Cylinder pompy i rama gnąca są teraz zamocowane we właściwym położeniu.
- b. Giętarka 4"
 - Położyć belkę podstawy na podłodze.
 - Umieścić dolne skrzydło na belce podstawy.
 - Ułożyć pompę giętarki na belce podstawy, zahaczyć dolne skrzydło o pompę i zamocować pompę przykręcając z tyłu dwie śruby M10.
 - Założyć na dolne skrzydło klocki oporowe oraz ewentualnie wzornik, jeśli ma być używany.
 - Ułożyć górne skrzydło na klockach oporowych i zahaczyć o pompę.
 - Przełożyć kołki ustalające przez skrzydła ramy i klocki oporowe.



- Na końcu trzpienia zamocować wzornik gnący odpowiedni dla średnicy zginanej rury. Klocki oporowe muszą być umieszczone pomiędzy skrzydłami ramy lub na ramie gnącej. Są one mocowane

za pomocą kołków ustalających. Otwory w ramie pozwalają dobrać rozstawienia klocków w zależności od wymaganej średnicy zewnętrznej łuku. Otwory te są odpowiednio oznaczone. W celu uniknięcia uszkodzeń należy zadbać, aby kołki ustalające położone klocków były prawidłowo założone w obu skrzydłach lub w ramie gnącej.

Zginanie

- W korku wlewu jest otwór służący do odprowadzania powietrza. Podczas transportowania giętarki korek wlewu musi być szczelnie zamknięty, lecz należy go nieco poluzować podczas używania giętarki.
- Nasmarować lekko rurę przed rozpoczęciem gięcia. Dzięki temu rura ślizga się pomiędzy klockami oporowymi i wzornikiem gnącym. Zawór upustowy musi być pewnie zamknięty. Pompa jest napędzana ruchami dźwigni w górę i w dół. Trzpień tłoka pompy wysuwa się i następuje zginanie rury. Operację gięcia należy kontynuować aż do osiągnięcia żądanej krzywizny. Nie może ona być większa niż krzywizna wzornika gnącego. Należy pamiętać o niewielkim powrocie sprężystym rury, którego wielkość zależy od jakości rury. Musi on być wyznaczony doświadczalnie.
- Kiedy tylko zostanie uzyskany wymagany kształt rury, należy poluzować zawór upustowy i wtedy trzpień tłoka cofnie się automatycznie. Odłączenie jednego ze klocków oporowych pozwala wyjąć rurę. Modele giętarek wyposażone w otwartą ramę posiadają tę zaletę, że zgiętą rurę można łatwiej wyjąć. Oszczędza to wiele czasu zwłaszcza w przypadku długich odcinków rur z kilkoma łukami.
- Jeśli łuk został wygięty zbyt mocno, można to skorygować za pomocą przystawki do prostowania. Trzeba cofnąć trzpień tłoka, a rurę odwrócić zagięciem w drugą stronę i oprzeć na klockach oporowych. Na końcu trzpienia tłoka należy umieścić przystawkę do prostowania i teraz można zmniejszyć nadmierne zagięcie dożądanego kształtu. W przypadku giętarek do rur 1 1/4" nie można w normalny sposób korygować łuków 90°. To samo dotyczy giętarki 3" w przypadku rur 2 1/2" i 3" oraz giętarki 4" w przypadku rur 3" i 4".
- Tylko modele giętarek 3" i 4".
 - Przy gięciu rur 2 1/2", 3" i 4" powinien być stosowany przedłużacz tłoka, jeżeli rura ma być zgięta bardziej niż pod kątem 75°. Suw trzpienia tłoka nie jest wystarczająco duży, aby wykonać łuk 90° w jednej operacji.
- Elektro-hydrauliczne giętarki do rur 1 1/4", 2", 3" i 4"
 - Elektro-hydrauliczne giętarki do rur są wyposażone w elektryczny silnik jednofazowy 115 V, 220 V, na prąd przemienny lub w silnik trójfazowy 380 V. Silnik posiada specjalny wyłącznik bezpieczeństwa. Przemieszczanie trzpienia tłoka podczas pracy silnika jest kontrolowane za pomocą zaworu upustowego, który można otworzyć lub zamknąć. Nie występuje konieczność wyłączania silnika. Giętarka jest zaopatrzona także w ciśnieniowy zawór bezpieczeństwa. Jest on ustawiony fabrycznie w taki sposób, aby bez problemów można było giąć rury grubościennne (rury parowe). Ciśnieniowy zawór bezpieczeństwa znajduje się na obudowie pompy i można go nastawiać tylko przy użyciu manometru.

Wykonywanie ostrych łuków pod kątem 180°

Do tego celu konieczne jest użycie dodatkowego wyposażenia pomocniczego, które może być dostarczone na zamówienie.

Składanie

- Zobacz punkt przedstawiający składanie giętarki.
- Na trzpieniu tłoka założyć wzornik gnący (180°) dostosowany do średnicy giętej rury. Następnie pomiędzy skrzydłami ramy lub na ramie otwartej należy ustawić płytki (zapasowe ramki) z 3 rolkami (diabolo). Kołki ustalające klocków oporowych muszą być umieszczone w otworach 1 1/4" przez środkowe zamknięcie; należy wyjąć zdejmowaną rolkę i przełożyć rurę, która ma być zgięta. Teraz rura musi dotykać jedną stroną środkowej rolki i wzornika do gięcia pod kątem 180° drugą stroną. Można zacząć zginanie rury.

Zginanie

1. Zobacz punkt omawiający zginanie.
2. Jeśli rura ma zgięta pod kątem większym 90°, należy cofnąć trzpień tłoka otwierając zawór upustowy. Dostosować ustawienie rolek zdejmowanych i wykonać łuk pod kątem aż do 180°. Zdejmowanie rury przedstawiono w punkcie Zginanie.

Konserwacja

Giętarka jest dostarczana z pojemnikiem wypełnionym olejem. Trzeba jednak regularnie sprawdzać poziom oleju, w przeciwnym razie suw trzpienia tłoka będzie zbyt krótki. Poziom oleju musi zawsze sięgać dolnej krawędzi korka wlewu. Uzupełniać tylko olejem hydraulicznym.

Przeostroga

1. Dbać, aby klocki oporowe zawsze były ustawione symetrycznie, stosownie do średnicy giętej rury. W przypadku nieprawidłowego ich ustawienia może dojść do zgięcia trzpienia tłoka i poważnego uszkodzenia urządzenia.
2. Należy także dbać, aby kołki ustalające klocków oporowych były prawidłowo umieszczone w otworach w górnym i dolnym skrzydle ramy gnącej oraz były całkowicie wsunięte do otworów w przypadku otwartej ramy gnącej.
3. Trzpień tłoka nie może być wysunięty poza oznaczenie w postaci rowka.

Prawdopodobne usterki oraz sposoby ich usuwania

Liczby w nawiasach odnoszą się do urządzeń elektrycznych.

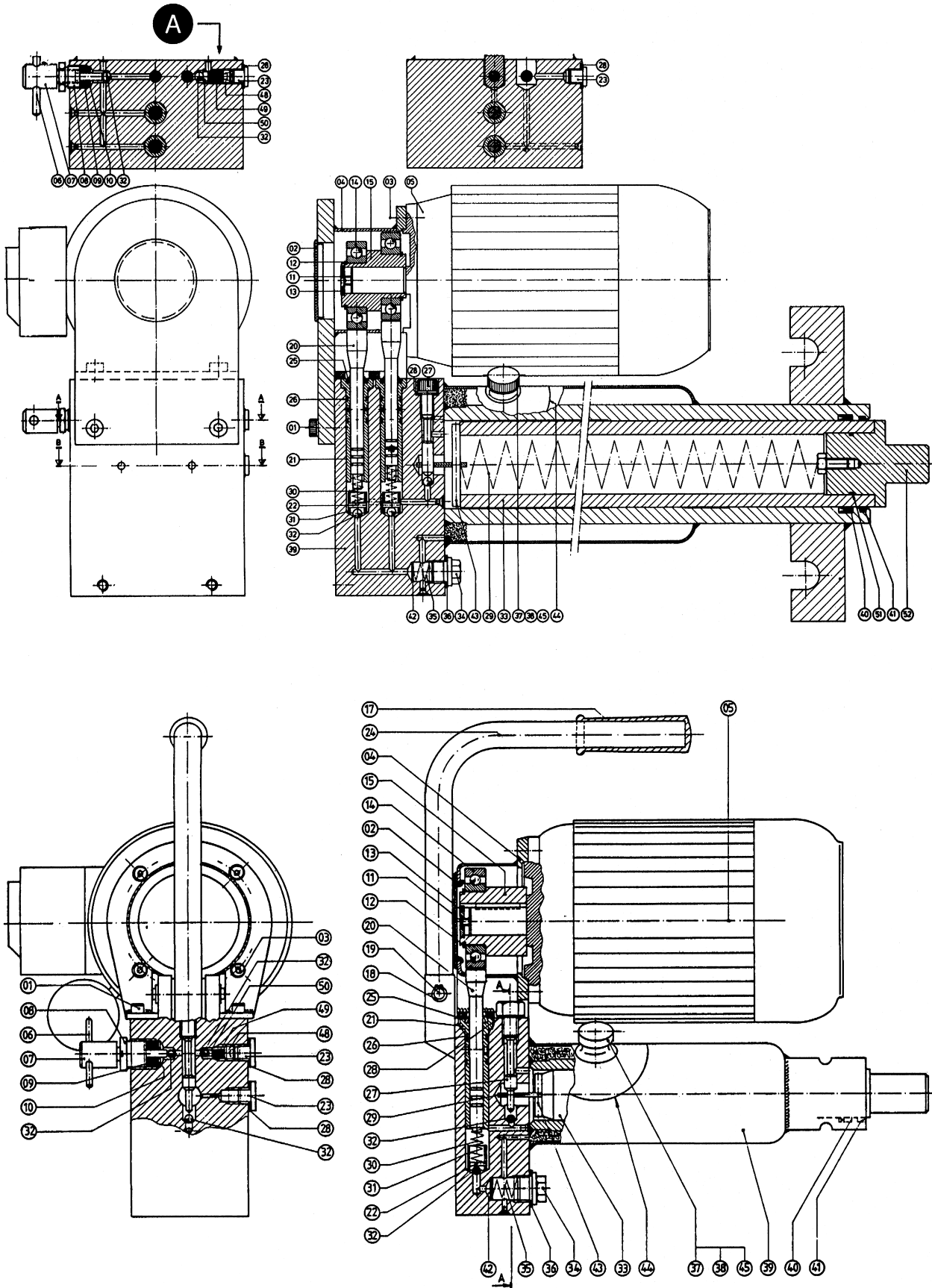
USTERKA	PRAWDOPODOBNA PRZYCZYNA	SPOSÓB USUNIĘCIA USTERKI
1. Trzpień tłoka (33) nie wysuwa się wystarczająco.	a. Korek wlewu (37) nie jest wystarczająco odkręcony.	a. Odkręcić korek wlewu (37) o 1 do 1 1/2 obrotu. Przy przenoszeniu maszyny należy zadbać, aby korek wlewu został mocno dokręcony.
	b. Pojemnik na olej nie jest dostatecznie napełniony.	b. Uzupełnić olej w taki sposób, aby jego poziom sięgał dolnej krawędzi korka wlewu. Nie wysuwać trzpienia tłoka poza umieszczony na nim rowek.
	c. Zatkany odpowietrznik w korku wlewu (37).	c. Oczyszczyć otwór odpowietrznika.
2. Trzpień tłoka (33) nie wysuwa się wcale.	a. Zawór upustowy (7) nie został dostatecznie zamknięty.	a. Zamknąć zawór upustowy.
	b. Kulka (32) nie zamyka przełotu przy dociśnięciu; prawdopodobne zabrudzenie stożka kulki.	b1. Oczyszczyć stożek pod kulką (32). Ostatecznie, stuknąć kulkę w celu lepszego dociśnięcia do stożka. b2. Skontaktować się z dostawcą.
	c. Zatkany filtr (42) i/lub kanał dopływu oleju.	c. Wykręcić kołek blokujący (34). Oczyszczyć filtr i kanał dopływu oleju.
3. Niewielki nacisk lub całkowity brak nacisku trzpienia tłoka (33).	a. Zawór upustowy (7) nie został zamknięty.	a. Zamknąć zawór upustowy.
	b. Z powodu zanieczyszczenia pomiędzy stożkiem i kulką (32) zaworu upustowego (7), występuje przeciek oleju z powrotem do pojemnika.	b. Odkręcić zawór upustowy (7), wyjąć nakrętkę wieńcową (8), uszczelnienie (9) i dolne pierścienie (10). Oczyszczyć stożkowe gniazdo kulki (31). Patrz 2b1. (W razie potrzeby skontaktować się z dostawcą).
	c. Kulka (32) nie blokuje przepływu z powodu zanieczyszczenia stożka.	c. Odkręcić śrubę mocującą sprężyny powrotnej (27) i wyciągnąć trzpień tłoka na odległość około 2 cm (1"). Patrz 2b1.
	d. Przeciek na uszczelnieniu pod śrubą mocującą sprężyny powrotnej tłoka (27).	d. Dokręcić tę śrubę i w razie potrzeby wymienić pierścien łączący (28).
	e. Przeciek uszczelnienia (40).	e. Wymienić uszczelnienie. Zadbać o prawidłowe unieruchomienie. Odłączanie trzpienia tłoka przedstawiono w punkcie 3c.
	f. Przeciek uszczelnienia tłoczka (46).	f. Wymienić uszczelnienie.
4. Dźwignia pompy (16) nie powraca po naciśnięciu.	a. Uszkodzenie sprężyny (30) tłoczka.	a. Wymienić sprężynę tłoczka.
5. Trzpień tłoka (33) nie powraca po otwarciu zaworu upustowego.	a. Uszkodzenie sprężyny powrotnej (29) tłoka.	a. Wymienić sprężynę powrotną tłoka. Skontaktować się z dostawcą.
	b. Zgięcie trzpienia tłoka (33). Może to być spowodowane tylko niesymetrycznym rozmieszczeniem klocków oporowych.	b. Skontaktować się z dostawcą.
6. Wyciek oleju spod trzpienia tłoczka (20).	a. Przeciek uszczelnienia zgarniającego (41).	a. Wymienić uszczelnienie zgarniające. W razie potrzeby wymienić także uszczelnienie (46).

	Poz. nr	Model 3801/3811	Ilość	Model 3802/3812	Ilość	Model 3813	Ilość	Model 3814	Ilość	Model 3801 E	Ilość	Model 3802 E 3812 E	Ilość	Model 3813 E	Ilość	Model 3814 E	Ilość	Poz. nr
Śruba	01									21256	4	21256	4	21256	4	28256	4	01
Zasleпка	02									21266	1	21266	1	21266	1	21266	1	02
Śruba	03									21276	4	21276	4	21276	4	21276	4	03
Obudowa napędu	04									21286	1	21286	1	21286	1	28736	1	04
Silnik elektryczny	05									patrz tabela	1	patrz tabela	1	patrz tabela	1	patrz tabela	1	05
Kolek z karbem zaworu upustowego	06	21126	1	21126	1	21126	1	21126	1	21126	1	21126	1	21126	1	21126	1	06
Zawór upustowy	07	21116	1	21116	1	21116	1	21116	1	21116	1	21116	1	21116	1	21116	1	07
Nakrętka wieńcowa zaworu upustowego	08	21106	1	21106	1	21106	1	21106	1	21106	1	21106	1	21106	1	21106	1	08
Uszczelnienie gumowe	09*		1		1		1		1		1		1		1		1	09
Pierścień dolny, miedziany	10*		2		2		2		2		2		2		2		2	10
Śruba	11									21376	1	21376	2	21376	2	21376	2	11
Pierścień zabezpieczający	12									21386	1	21386	1	21386	1	21386	1	12
Nakrętka zabezpieczająca	13									21396	1	21396	1	21396	1	21396	1	13
Łożysko kulkowe	14									21406	1	21406	1	21406	1	21406	1	14
Mimośród	15									21416	1	21416	1	21416	1	28606	1	15
Dźwignia ręczna	16	20846	1	20846	1	20846	1	28726	1									16
Uchwyt	17*		1		1		1		1									17
Pierścień zabezpieczający	18	21076	2	21076	2	21076	2	28746	2	21076	2	21076	2	21976	2			18
Kolek z karbem	19	21066	1	21066	1	21066	1	28516	1	21066	1	21066	1	21066	1			19
Trzpień tłoczka	20	20866	1	20866	1	20866	1	28596	1	21466	1	21466	1	21466	1	21466	2	20
Obudowa trzpienia tłoczka	21									21476	1	21476	1	21476	1	21476	2	21
Kolek z karbem, średnica 4 x16	22									21486	1	21486	1	21486	1	21486	2	22
Korek graniczny G 1/4"	23	20926	1	20926	1	20926	1	20926	1	20926	1	20926	1	20926	1	20926	2	23
Uchwyt do przenoszenia	24									21426	1	21426	1	21426	1			24
Uszczelnienie zgarniające trzpienia tłoczka	25*		1		1		1		1				1				2	25
Pierścień uszczelniający o przekroju kołowym	26*									2			2				4	26
Śruba mocująca sprężyny powrotnej	27	20916	1	20916	1	20916	1	28636	1	21526	1	21526	1	21526	1	28866	2	27
Pierścień łączący PP 45 B	28*		2		2		2		2				3				4	28
Sprężyna powrotna 1 1/4"	29	21166	1	21176	1	21176	1	28496	1	21166	1	21176	1	21176	1	28496	1	29
Sprężyna ścisnana	30	20896	1	20896	1	20896	1	28476	1	21536	1	21536	1	21536	1	21536	2	30
Stożek zaworu kulkowego	31									21546	1	21546	1	21546	1	21546	2	31
Kulka 5/16"	32*		3		3		3		3		4		4				6	32
Trzpień tłoka 1 1/4"	33	21186	1	21196	1	21206	1	28586	1	21186	1	21196	1	21206	1	28586	1	33
Korek G 1/2"	34	21026	1	21026	1	21126	1	21026	1	21026	1	21026	1	21026	1	21026	1	34
Sprężyna ścisnana filtru	35	21576	1	21576	1	21576	1	21576	1	21576	1	21576	1	21576	1	21576	1	35
Pierścień łączący PP 45 D	36*		1		1		1		1				1				1	36
Korek wlewu	37	20946	1	20946	1	20946	1	20946	1	20946	1	20946	1	20946	1	20946	1	37
Uszczelnienie korkowe korka wlewu	38*		1		1		1		1				1				1	38
Korpus pompy	39		1		1		1		1				1				1	39
Uszczelnienie 1 1/4"	40*	20996	1	21006	1	21016	1	28466	1	20996	1	21006	1	21016	1	28466	1	40
Uszczelnienie zgarniające	41*		1		1		1		1				1				1	41
Filtr	42*		1		1		1		1				1				1	42
Kolek sprężyny powrotnej	43	21136	1	21146	1	21156	1	28556	1	21136	1	21146	1	21156	1	28556	1	43
Krażek	44	21246	1	21246	1	21246	1	21246	1	21246	1	21246	1	21246	1	21246	1	44
Płyn hydrauliczny (2,5 l)	45	14061	1	14061	1	14061	1	14061	1	14061	1	14061	1	14061	1	14061	1	45
Uszczelnienie tłoczka	46*		1		1		1		1									46
Kolek uszczelnienia tłoczka	47	20886	1	20866	1	20866	1	20886	1									47
Korek zaworu bezpieczeństwa	48									28576	1	28576	1	28576	1	28576	1	48
Sprężyna	49									28486	24	28486	24	28486	24	28486	24	49
Stożek kulki	50									28626	1	28626	1	28626	1	28626	1	50
Pierścień uszczelniający o przekroju kołowym	51*									28426	1					28426	1	51
Korek trzpienia tłoka 4"	52									28616	1					28616	1	52
Zestawy uszczelek (dolączone do pozycji z oznaczeniem *)		21906		21916		21926		33226		21936		21946		21956		33236		

Silnik 110 V 1-fazowy 28276
230 V 1-fazowy 21316
400 V 3-fazowy 21306

Kondensator 230 V = 40 µF 34306
110 V = 110 µF 34316

Przełącznik 110 V } 1-fazowy 57786
230 V } 57776
400 V } 3-fazowy 57766



Wyposażenie pomocnicze

	3802	3812	3813
Przystawka do gięcia pod kątem 180°	22366	22346	22356
40 x 8 mm - przystawka do prętów	22446	22436	22456

Zobacz wzorniki gnące

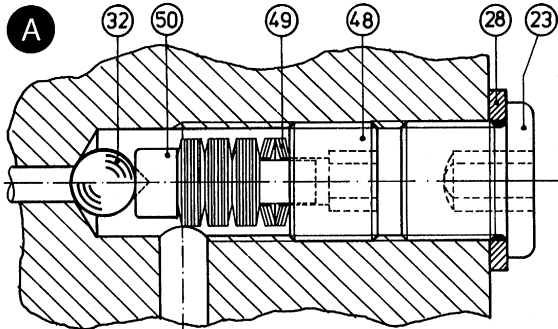
Zobacz poniżej - wzorniki gnące

Regulacja suwu	3801 E / 3811 E2		3802 E / 12 E / 13 E		3814 E
	220 V	26896	26916		29126
	360 V	26906	26926		29116
	115 V	35116	34916		35726

Promień (mm)	60	70	80	90	100	110	120	130
40 x 8 mm - wzorniki do prętów	22466	22476	22486	22496	22506	22516	22526	22536

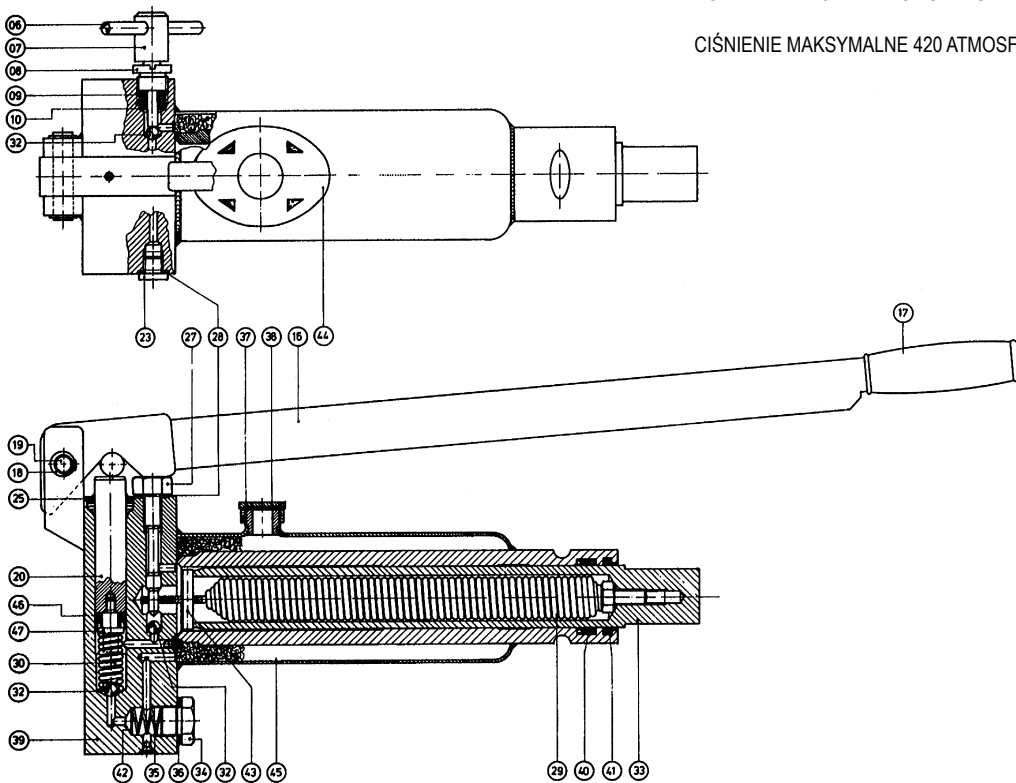
Wzorniki do gięcia rur

Średnica znamionowa	Zewnętrzna Ø mm	Standardowe wzorniki		Rury kotlewe		Łuki pod kątem 180 stopni	
		Promień	Nr kat.	Promień	Nr kat.	Promień	Nr kat.
1/4	13,5	60	28286			130	22376
3/8	17,2	45	21806				
1/2	21,3	50	21816	110	22236	130	22386
3/4"	26,9	65	21826	137	22246	130	22396
1	33,7	100	21836	190	22256	130	22406
1 1/4"	42,4	130	21846	220	22266	130	22416
1 1/2"	48,3	160	21856	220	22166	140	22426
2	60,3	220	21866	270	22196	190	28766
2 1/2"	76,1	320	21876	420	22226		
3	88,9	380	21886				
4	114,3	600	28756				



SZCZEGÓŁ ZAWORU CIŚNIENIA MAKSYMALNEGO POMP ELEKTRO-HYDRAULICZNYCH

CIŚNIENIE MAKSYMALNE 420 ATMOSFER



RO

3801(E), 3802(E), 3811(E), 3812(E), 3813(E), 3814(E)

Instrucțiuni de exploatare



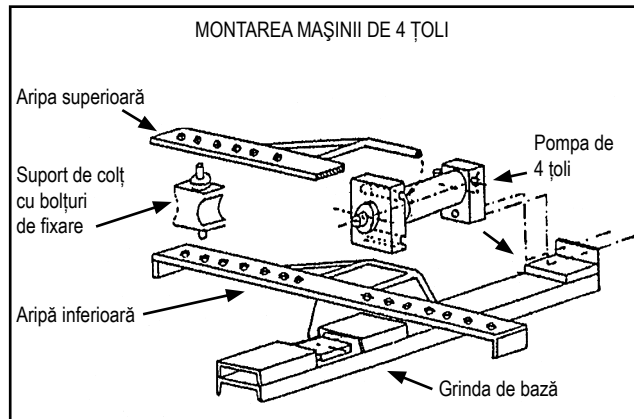
AVERTIZARE! Citiți cu atenție aceste instrucțiuni și broșura cu măsurile de siguranță înainte de a utiliza acest echipament. În cazul unor incertitudini privind utilizarea acestui instrument, luați legătura cu distribuitorul **RIDGID pentru informații suplimentare.**

Neînțelegerea și nerespectarea tuturor instrucțiunilor poate cauza electrocutări, incendii și/sau accidente grave.

PĂSTRAȚI ACESTE INSTRUCȚIUNI!

Montarea

1. a. Mașinile de 1 1/4 țoli, 2 țoli și 3 țoli.
Plasați bancul de îndoire cu suporturile sale pe podea și strecurați inelul peste partea din față a cilindrii pompei.
Plasați suportul în formă de U prin orificiile din blocul inelelor bancului de îndoire. Cilindrul pompei și bancul de îndoire țevi sunt acum fixate în poziția corectă.
1. b. Mașina de 4 țoli.
 - Plasați grinda de bază pe podea.
 - Plasați aripa inferioară pe grinda de bază.
 - Plasați pompa de îndoire pe grinda de bază, prindeți aripa inferioară în pompă și fixați pompa în spate cu două șuruburi M10.
 - Plasați suporturile de colț și, acolo unde e cazul, șablonul de îndoire pe care-l veți folosi, pe aripa inferioară.
 - Plasați aripa superioară pe suporturile de colț și prindeți-o în pompă.
 - Introduceți bolțurile de fixare prin aripi și suporturile de colț.



2. Montați un șablon de îndoire în conformitate cu diametrul țevii de îndoit, pe vârful berbecului. Suporturile de colț trebuie plasate între sau pe bancul de îndoire. Ele sunt fixate cu ajutorul bolțurilor de fixare.

Orificiile din banc permit potrivirea suporturilor de colț la diametrele exterioare dorite. Orificiile sunt marcate corespunzător. Asigurați-vă că bolțurile de fixare pentru suporturile de colț sunt instalate corespunzător prin ambele aripi sau prin bancul de îndoire pentru a preveni deteriorarea.

Îndoirea

1. Bușonul de umplere este perforat pentru a permite ieșirea aerului. Ori de câte ori mașina de îndoit este transportată, acest bușon de umplere trebuie să fie strâns închis, dar slăbit ușor în timpul utilizării.
2. Înainte de îndoire, țeava trebuie unsă ușor. Țeava este apoi strecurată între suporturile de colț și șablonul de îndoire. Șurubul de revenire trebuie blocat strâns. Prin mișcarea manetei în sus și în jos, pompa este pusă în funcțiune. Berbecul iese afară și țeava este îndoită. Operațiunea de îndoire trebuie continuată până când se ajunge la curbura dorită, dar nu mai mult de curbura șablonului de îndoire. Trebuie avut în vedere că țeava va sări înapoi puțin, funcție de calitatea țevii. Acest aspect trebuie stabilit prin experiență.
3. Imediat ce țeava ajunge la forma cerută, slăbiți șurubul de revenire și berbecul se retrage automat. Deconectați unul din suporturile de colț și țeava poate fi scoasă. Modelele echipate cu un banc deschis au avantajul că țeava îndoită poate fi scoasă mai ușor, mai ales bucățile lungi de țeavă cu mai multe curburii, economisind astfel mult timp.
4. Dacă țeava a fost îndoită prea mult, acest lucru poate fi corectat cu ajutorul dispozitivului de îndreptat. Berbecul trebuie întors iar țeava răsturnată pe suporturile de colț. Dispozitivul de îndreptat este plasat pe vârful berbecului și îndoitura poate fi acum împinsă înapoi până la forma dorită. În mod normal, pe mașina de îndoit de 1 1/4 țoli, o curbură de 90° nu poate fi corectată. Acest lucru este valabil de asemenea atât la mașina de 3 țoli pentru țevi de 2 1/2 și 3 țoli, cât și la mașina de 4 țoli pentru țevi de 3 și 4 țoli.
5. Numai pentru modelele de 3 și 4 țoli.
La îndoirea țevilor de 2 1/2, 3 și 4 țoli, trebuie aplicat pe berbec un prelungitor de piston când țeava a fost curbată peste 75°. Cursa berbecului nu este suficientă pentru a obține o curbură de 90° dintr-o singură operațiune.
6. Mașini electrohidraulice de îndoit țevi de 1 1/4, 2, 3, 4 țoli.
Mașinile electrohidraulice de îndoit țevi sunt echipate cu un motor monofazat la 115 V, 220 V, c.a. sau cu un motor trifazat la 380 V. Motorul are un întrerupător de siguranță special. Când motorul funcționează, deplasarea berbecului este controlată cu ajutorul șurubului de revenire care poate fi deschis sau închis. Motorul nu trebuie să fie decuplat. Mașina este de asemenea dotată cu o supapă de siguranță pentru presiune. Aceasta este reglată din fabrică astfel încât o țeavă cu pereți groși (țeavă de abur) poate fi îndoită fără nici o problemă. Supapa de siguranță pentru presiune este plasată pe carcasa pompei și poate fi setată numai cu ajutorul unui manometru.

Îndoirea formelor în U de 180°

Pentru aceasta sunt necesare accesoriile suplimentare ce se pot livra la cerere.

Montarea

1. A se vedea la montarea mașinii de îndoit.
2. Șablonul de îndoire (180°) în funcție de dimensiunea țevii de îndoit, se plasează pe berbec. Apoi, plăcile (bancurile de schimb) cu 3 role sunt potrivite între sau în banc. Bolțurile de fixare pentru suporturile de colț trebuie puse în orificiile de 1 1/4 țoli prin închizătorul central; rola mobilă trebuie scoasă și țeava de îndoit trecută prin ea. Țeava trebuie să atingă acum rola centrală cu o parte și șablonul de îndoire de 180° cu cealaltă parte. Îndoirea poate începe acum.

Îndoirea

1. A se vedea la îndoire.
2. Dacă îndoirea trece de 90°, berbecul trebuie readus prin eliberarea șurubului de revenire. Potrivii rolele mobile și îndoiiți până la 180°. Pentru a scoate țeava îndoită, a se vedea Îndoirea.

Întreținerea

Mașina de îndoit este livrată cu rezervorul de ulei umplut. Totuși, nivelul uleiului trebuie controlat în mod regulat, întrucât în caz contrar cursa berbecului devine prea scurtă. Nivelul uleiului trebuie să fie întotdeauna la fundul bușonului de umplere. Dacă trebuie adăugat ulei, utilizați numai ulei hidraulic.

Avertisment

1. Asigurați-vă că suporturile de colț sunt întotdeauna potrivite simetric în orificii, potrivit dimensiunii țevii de îndoit. Dacă nu este plasate corespunzător, în locul țevii se poate deforma berbecul și mașina se deteriorează grav.
2. De asemenea aveți grijă ca bolturile de fixare pentru suporturile de colț să fie instalate corespunzător prin orificiile din aripa superioară și inferioară a bancului de îndoire, și complet prin bancul de îndoire deschis.
3. Berbecul nu trebuie scos dincolo de creștătură.

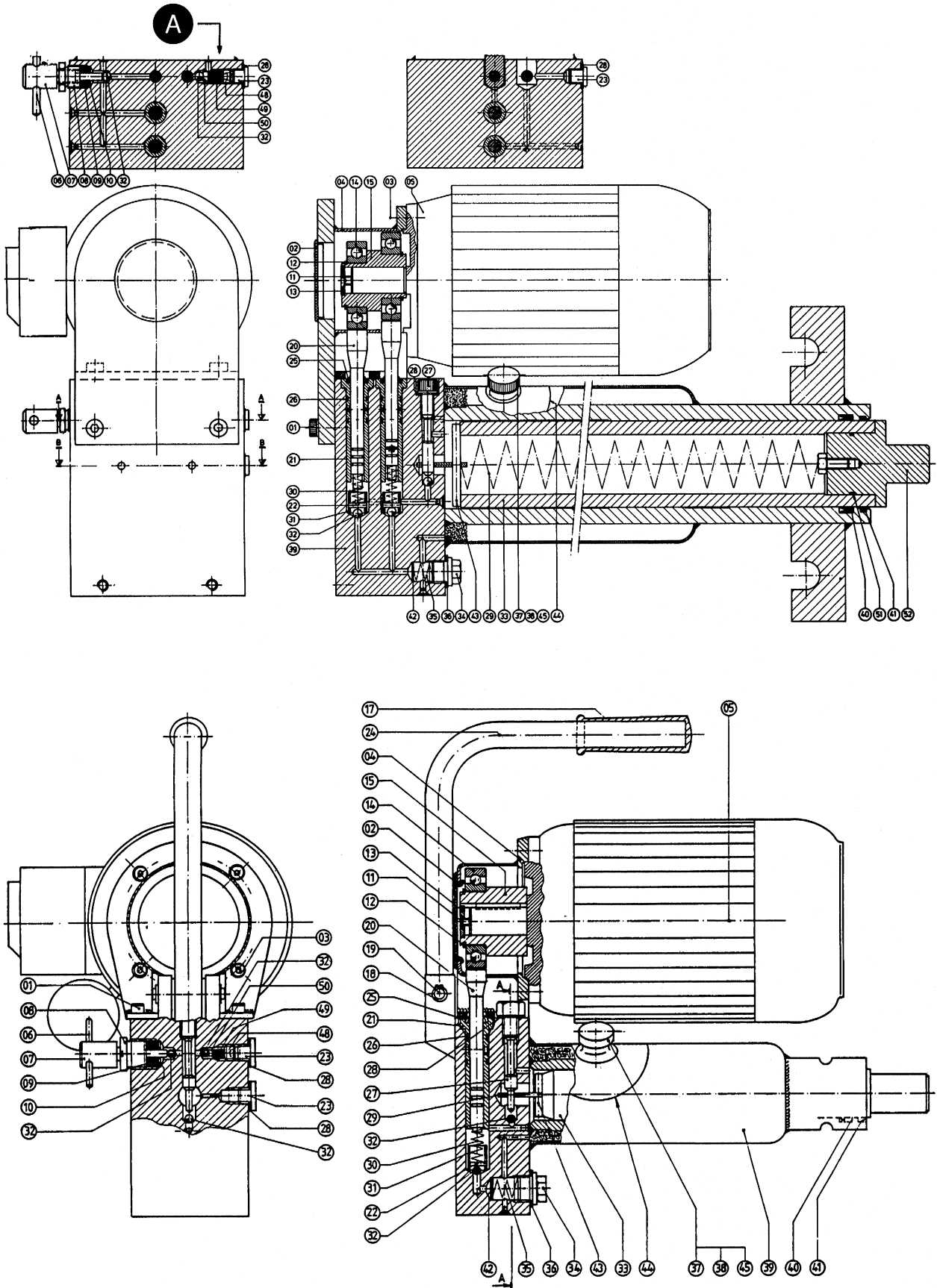
Defecțiuni care pot surveni și modul lor de remediere

Numerele în paranteze se referă la mașini electrice.

DEFECȚIUNE	CAUZĂ POSIBILĂ	MOD DE REMEDIERE
1. Berbecul (33) nu iese suficient de departe.	a. Bușonul de umplere (37) nu este slăbit suficient.	a. Slăbiți bușonul de umplere (37) cu circa 1 sau 1 1/2 ture. Când mutați mașina aveți grijă ca bușonul de umplere să fie strâns închis.
	b. Rezervorul de uleiul nu este umplut suficient.	b. Completați recipientul cu ulei până când nivelul uleiului ajunge la fundul bușonului de umplere. Berbecul nu trebuie scos dincolo de creștătura de pe berbec.
	c. Supapa de aerisire din bușonul de umplere (37) este înfundată.	c. Curățați orificiul supapei de aerisire.
2. Berbecul (33) nu iese de loc.	a. Șurubul de revenire (7) nu este strâns suficient.	a. Strângeți șurubul de revenire.
	b. Bila (32) nu blochează la apăsare; posibilă murdărie pe conul bilei.	b1. Curățați conul bilei sub bilă (32). Eventual loviți bila de con pentru o așezare mai strânsă. b2. Luați legătura cu furnizorul.
	c. Filtrul (42) și/sau canalul de alimentare cu ulei este înfundat.	c. Scoateți știftul de blocare (34). Curățați filtrul și canalul de alimentare cu ulei.
3. Berbecul (33) generează o presiune redusă sau nu generează presiune de loc.	a. Șurubul de revenire (7) nu este strâns.	a. Strângeți șurubul de revenire.
	b. Din cauza murdăriei dintre conul și bila (32) șurubului de revenire (7), uleiul se scurge înapoi în rezervorul de ulei.	b. Demontați șurubul de revenire (7), piulița inelară (8), garnitura (9) și inelele de etanșare (10). Curățați conul bilei (31). A se vedea 2b1. (Dacă este necesar luați legătura cu furnizorul).
	c. Bila (32) nu blochează deoarece conul este murdar.	c. Desfaceți șurubul de siguranță pentru arcul de tracțiune (27) și trageți afară berbec circa 2 cm (1 Țol). A se vedea 2b1.
	d. Garnitura de sub șurubul de siguranță pentru arcul de tracțiune (27) are scăpări.	d. Strângeți acest șurub și dacă e necesar, înlocuiți garnitura inelară (28).
	e. Garnitura (40) are scăpări.	e. Înlocuiți garnitura. Aveți grijă să fie blocată corespunzător. Pentru demontarea berbecului a se vedea 3c.
	f. Garnitura de presare (46) are scăpări.	f. Înlocuiți garnitura.
4. Maneta pompei (16) nu se ridică din nou.	a. Arcul de presare (30) este deteriorat.	a. Înlocuiți arcul de presare.
5. Berbecul (33) nu revine când șurubul de revenire este slăbit.	a. Arcul de tracțiune (29) este deteriorat.	a. Înlocuiți arcul de tracțiune. Luați legătura cu furnizorul.
	b. Berbecul (33) este strâmbat. Acest lucru se poate întâmpla numai din cauza suporturilor de colț plasate asimetric.	b. Luați legătura cu furnizorul.
6. Scurgeri de ulei de la berbecul de presare (20).	a. Garnitura racloare (41) are scăpări.	a. Înlocuiți garnitura racloare. Dacă este necesar înlocuiți și garnitura (46).

	Nr. poz.	Model 3801/3811	CANT.	Model 3802/3812	CANT.	Model 3813	CANT.	Model 3814	CANT.	Model 3801 E	CANT.	Model 3802 E 3812 E	CANT.	Model 3813 E	CANT.	Model 3814 E	CANT.	Nr. poz.
Șurub	01									21256	4	21256	4	21256	4	28256	4	01
Capac de protecție	02									21266	1	21266	1	21266	1	21266	1	02
Șurub	03									21276	4	21276	4	21276	4	21276	4	03
Casetă de antrenare	04									21286	1	21286	1	21286	1	28736	1	04
Electromotor	05									A se vedea tabelul	1	A se vedea tabelul	1	A se vedea tabelul	1	A se vedea tabelul	1	05
Tijă încastrată pentru șurubul de revenire	06	21126	1	21126	1	21126	1	21126	1	21126	1	21126	1	21126	1	21126	1	06
Șurub de revenire	07	21116	1	21116	1	21116	1	21116	1	21116	1	21116	1	21116	1	21116	1	07
Piuliță inelară pentru șurubul de revenire	08	21106	1	21106	1	21106	1	21106	1	21106	1	21106	1	21106	1	21106	1	08
Garnitură de cauciuc	09*		1		1		1		1		1		1		1		1	09
Inel de etanșare din cupru	10*		2		2		2		2		2		2		2		2	10
Șurub	11									21376	1	21376	2	21376	2	21376	2	11
Inel de siguranță	12									21386	1	21386	1	21386	1	21386	1	12
Contrapiuliță	13									21396	1	21396	1	21396	1	21396	1	13
Rulment cu bile	14									21406	1	21406	1	21406	1	21406	1	14
Excentric	15									21416	1	21416	1	21416	1	28606	1	15
Manetă	16	20846	1	20846	1	20846	1	28726	1									16
Măner	17*		1		1		1		1		1		1		1			17
Inel de siguranță	18	21076	2	21076	2	21076	2	28746	2	21076	2	21076	2	21976	2			18
Tijă încastrată	19	21066	1	21066	1	21066	1	28516	1	21066	1	21066	1	21066	1			19
Berbec de presare	20	20866	1	20866	1	20866	1	28596	1	21466	1	21466	1	21466	1	21466	2	20
Carcasa berbecului de presare	21									21476	1	21476	1	21476	1	21476	2	21
Tijă încastrată diam 4 x16	22									21486	1	21486	1	21486	1	21486	2	22
Dop filetat G 1/4"	23	20926	1	20926	1	20926	1	20926	1	20926	1	20926	1	20926	1	20926	2	23
Furcă de susținere	24									21426	1	21426	1	21426	1			24
Garnitură racloare pentru berbecul de presare	25*		1		1		1		1				1				2	25
Garnitură inelară	26*									2			2				4	26
Șurub de siguranță pentru arcul de tracțiune	27	20916	1	20916	1	20916	1	28636	1	21526	1	21526	1	21526	1	28866	2	27
Garnitură inelară PP 45 B	28*		2		2		2		2		3		3				4	28
Arc de tracțiune 1 1/4 țoli	29	21166	1	21176	1	21176	1	28496	1	21166	1	21176	1	21176	1	28496	1	29
Arc de împingere	30	20896	1	20896	1	20896	1	28476	1	21536	1	21536	1	21536	1	21536	2	30
Conul bilei	31									21546	1	21546	1	21546	1	21546	2	31
Bilă 5/16 țoli	32*		3		3		3		3		4		4		4		6	32
Berbec 1 1/4 țoli	33	21186	1	21196	1	21206	1	28586	1	21186	1	21196	1	21206	1	28586	1	33
Dop G 1/2 țoli	34	21026	1	21026	1	21126	1	21026	1	21026	1	21026	1	21026	1	21026	1	34
Arc de presare pentru filtru	35	21576	1	21576	1	21576	1	21576	1	21576	1	21576	1	21576	1	21576	1	35
Garnitură inelară PP 45 D	36*		1		1		1		1		1		1		1		1	36
Bușon de umplere	37	20946	1	20946	1	20946	1	20946	1	20946	1	20946	1	20946	1	20946	1	37
Garnitură din plută pentru bușonul de umplere	38*		1		1		1		1		1		1		1		1	38
Corpul pompei	39		1		1		1		1		1		1		1		1	39
Garnitură 1 1/4 țoli	40*	20996	1	21006	1	21016	1	28466	1	20996	1	21006	1	21016	1	28466	1	40
Garnitură racloare	41*		1		1		1		1		1		1		1		1	41
Filtru	42*		1		1		1		1		1		1		1		1	42
Suportul arcului de tracțiune	43	21136	1	21146	1	21156	1	28556	1	21136	1	21146	1	21156	1	28556	1	43
Disc	44	21246	1	21246	1	21246	1	21246	1	21246	1	21246	1	21246	1	21246	1	44
Lichid hidrolic (2,5 l)	45	14061	1	14061	1	14061	1	14061	1	14061	1	14061	1	14061	1	14061	1	45
Garnitură de presare	46*		1		1		1		1									46
Suportul garniturii de presare	47	20886	1	20866	1	20866	1	20886	1									47
Dop pentru supapa de siguranță	48									28576	1	28576	1	28576	1	28576	1	48
Arc	49									28486	24	28486	24	28486	24	28486	24	49
Conul bilei	50									28626	1	28626	1	28626	1	28626	1	50
Garnitură inelară	51*						28426	1								28426	1	51
Dop pentru berbec de 4 țoli	52						28616	1								28616	1	52
Seturi de garnituri (include articole cu*)		21906		21916		21926		33226		21936		21946		21956		33236		

Motor	110 V 1Ø	28276	Condensator	230 V = 40 µF	34306	Înterupător	110 V] 1Ø	57786
	230 V 1Ø	21316		110 V = 110 µF	34316		230 V		57776
	400 V 3Ø	21306					400 V		3Ø



Accesorii

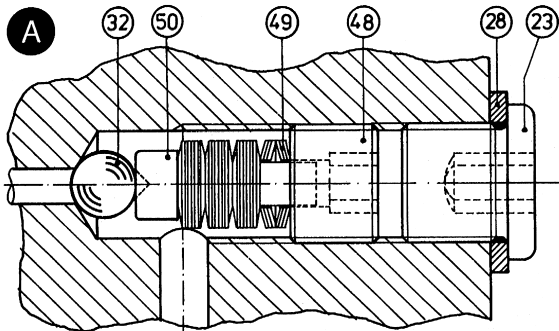
	3802	3812	3813
Accesoriu 180°	22366	22346	22356
Bară accesoriu 40 x 8 mm	22446	22436	22456

A se vedea șabloanele de îndoire

A se vedea mai jos pentru șabloane

Reglarea cursei	3801 E / 3811 E2		3802 E / 12 E / 13 E	3814 E
	220 V	26896	26916	29126
	360 V	26906	26926	29116
	115 V	35116	34916	35726

Rază (mm)	60	70	80	90	100	110	120	130
40 x 8 mm Șabloane bară	22466	22476	22486	22496	22506	22516	22526	22536

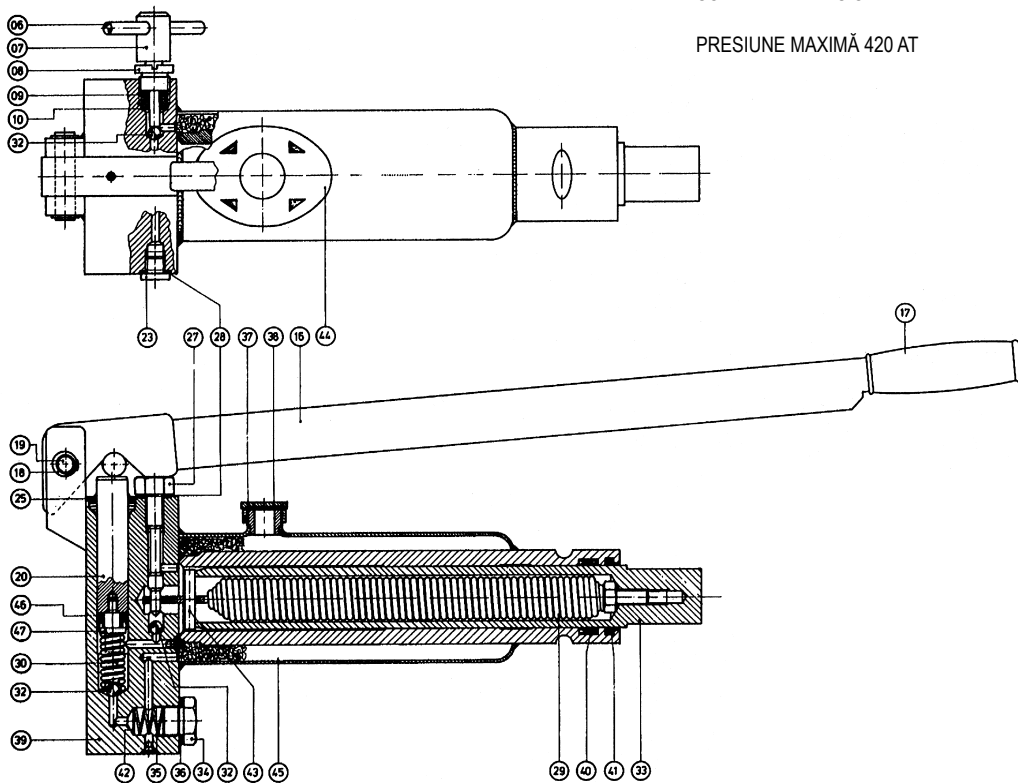


Șabloane de îndoire

Dimensiune nominală	Ø exterior mm	Șabloane standard		Țeavă de cazan		Curburi de 180°	
		Raza	Nr. cat.	Raza	Nr. cat.	Raza	Nr. cat.
1/4	13,5	60	28286			130	22376
3/8	17,2	45	21806				
1/2	21,3	60	27816				
3/4"	26,9	70	27826				
1"	33,7	80	27836	110	22236	130	22386
1 1/4"	42,4	115	22116				
1 1/2"	48,3	137	21826	137	22246	130	22396
2"	60,3	140	22126				
2 1/2"	76,1	140	22136				
3"	88,9	190	21836	190	22256	130	22406
4"	114,3	190	35076				
		190	35076				
		190	22146				
		190	35086				
		190	35096				
		220	21846	220	22266	130	22416
		220	22156				
		220	21856	220	22166	140	22426
		250	35106				
		270	21866	270	22196	190	28766
		270	22206				
		270	22216				
		320	21876	420	22226		
		380	21886				
		600	28756				

DETALIU AL POMPELOR ELECTROHIDRAULICE CU SUPAPĂ DE PRESIUNE MAXIMĂ

PRESIUNE MAXIMĂ 420 AT



CZ

3801(E), 3802(E), 3811(E), 3812(E), 3813(E), 3814(E)

Návod k obsluze



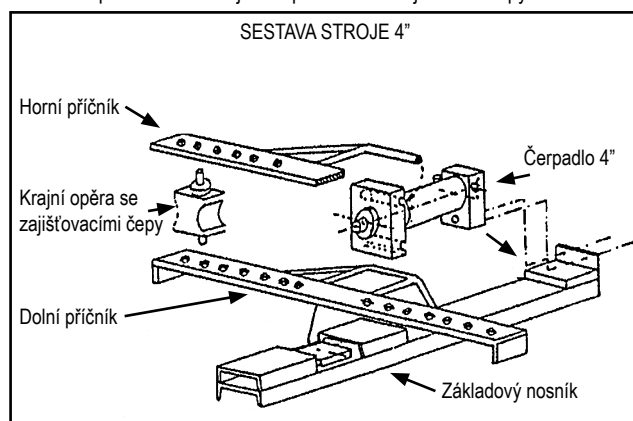
POZOR! Před použitím zařízení si pečlivě přečtěte tento návod a příloženou brožurku o bezpečnosti při práci. Pokud v některém případě nemáte jistotu, jak tento přístroj používat, obraťte se pro další informace na svého dodavatele zařízení **RIDGID**.

Chyba při porozumění a nedodržení všech pokynů může zapříčinit zasažení elektrickým proudem, požár anebo vážné zranění.

TENTO NÁVOD USCHOVEJTE!

Sestava

- a. Stroje 1 1/4", 2" a 3".
Položte ohýbací rám s podporami na podlahu a převlékněte kroužek přes čelo válce čerpadla.
Konzolu tvaru U ustavte otvory v bloku prstence ohýbacího rámu.
Válec čerpadla a rám na ohýbání trubek jsou nyní upevněny ve správné poloze.
- b. Stroj 4".
 - Položte základový nosník na podlahu.
 - Dolní příčník ustavte na základový nosník.
 - Ustavte čerpadlo ohýbačky na základový nosník, zahákněte dolní křídlo do čerpadla a čerpadlo vzadu zajistěte dvěma šrouby M 10.
 - Ustavte na dolní příčník krajní opěry a tam, kde je to vhodné, ohýbací matici, kterou budete používat.
 - Ustavte horní příčník na krajní opěry a zahákněte ho do čerpadla.
 - Do příčníků a do krajních opěr zasuňte zajišťovací čepy.



- Podle průměru ohýbané trubky namontujte ohýbací matici na čelo beranu. Krajní opěry musí být umístěny mezi nebo na ohýbacím rámu. Jsou upevněny pomocí zajišťovacích čepů. Otvory v rámu umožňují ustavení krajních opěr podle požadovaných vnějších průměrů. Otvory jsou označeny shodně. Zkontrolujte, že zajišťovací čepy krajních opěr jsou správně prostrčeny oběma příčníky a nebo ohýbacím rámem, aby nedošlo k poškození.

Ohýbání

- Plnicí víčko je provrtané, aby mohl odcházet vzduch. Kdykoli se ohýbačka přepravuje, musí být toto plnicí víčko pevně uzavřené, ale při používání musí být trochu povolené.
- Před ohýbáním je trubka třeba lehce namazat tukem. Trubka potom klouže po krajních opěrách a ohýbací matici. Uvolňovací šroub musí být pevně utažený. Čerpadlo se uvádí v činnost pohybem páky nahoru a dolů. Beran se vysouvá a trubka se ohýbá. V ohýbání se pokračuje, až je dosažen požadovaný oblouk, ale ne přes zakřivení ohýbací matrice. Je třeba pamatovat na to, že se trubka, v závislosti na jakosti, poněkud vrátí. To se musí stanovit podle zkušenosti.
- Jakmile má trubka požadovaný tvar, povolte uvolňovací šroub a beran se automaticky odtáhne. Odmontujte jednu z krajních opěr a trubku lze vyjmout. Modely vybavené otevřeným rámem mají tu výhodu, že ohnutou trubku je možno snadněji vyjmout, zvláště dlouhé kusy trubek s několika ohyby, čímž se uspoří hodně času.
- Když je ohyb přetážený, lze to opravit pomocí rovnačky. Musí se změnit pohyb beranu a trubka vzhledem k rohovým opěrám otočit. Rovnačka je umístěna na horní části beranu a oblouk lze nyní zatlačit zpátky na požadovaný tvar. U ohýbačky 1 1/4" nelze oblouk 90° běžně opravit. To se rovněž týká stroje 3" pro trubky 2 1/2" a 3", stroje 4" pro trubky 3" a 4".
- Pouze pro model 3" a 4".
Při ohýbání trubek 2 1/2", 3" a 4" je třeba u beranu použít prodloužovací píst, když trubka je ohnutá přes 75°. Zdvih beranu nepostačuje pro ohnutí oblouku 90° jednou operací.
- Elektrohydraulické ohýbačky trubek 1 1/4", 2", 3", 4".
Elektrohydraulické ohýbačky trubek jsou vybaveny jednofázovým motorem na střídavý proud 115 V, 220 V nebo 3 fázovým 380 V. Motor má speciální bezpečnostní spínač. Když motor běží, je pohyb beranu kontrolován pomocí uvolňovacího šroubu, který může být buď otevřený nebo zavřený. Motor se nemusí vypínat. Stroj je rovněž vybaven bezpečnostním přetlakovým ventilem. Ten je nastaven v závodě tak, aby bylo možné ohýbat bez jakéhokoli problému silnostěnné trubky (parovodní trubky). Bezpečnostní přetlakový ventil je umístěn ve skříni čerpadla a lze jej nastavit pouze pomocí tlakoměru.

Ohýbání vlásenkových tvarů 180°

K tomu je třeba zvláštní příslušenství, které lze dodat na přání.

Sestava

- Viz pod sestava ohýbačky.
- Ohýbací matrice (180°), podle velikosti trubky, která se má ohýbat, se ustaví na beran. Dále se mezi nebo do rámu ustaví desky (náhradní rámy) se 3 válci (diaboly). Zajišťovací čepy krajních opěr musí být zasunuty do otvorů 1 1/4" uprostřed; odnímatelný diablo se musí odebrat a ohýbaná trubka protáhnout. Trubka se nyní musí dotýkat středního diabola jednou stranou a tvar 180° ohybu druhou stranou. Nyní lze začít s ohýbáním.

Ohýbání

- Viz pod ohýbáním.
- Když je oblouk větší než 90°, musí se píst obrátit povolením uvolňovacího šroubu. Ustavte odnímatelné diaboly a ohýbejte do 180°. Pro vyjmutí ohnuté trubky viz Ohýbání.

Údržba

Ohýbačka je dodávána s naplněnou olejovou nádržkou. Hladinu oleje je ovšem třeba pravidelně kontrolovat, protože jinak bude beranu pístu příliš krátký. Hladina oleje musí být vždy na úrovni dolní části plnicího hrdla. Když je třeba olej doplnit, použijte výhradně hydraulický olej.

Výstraha

- Dávejte pozor na to, aby krajní opěry byly vždy ustaveny v otvorech symetricky, podle rozměru ohýbané trubky. Když nebudou ustaveny správně, může se místo trubky ohnout beran a stroj se vážně poškodí.
- Dávejte rovněž pozor na to, aby čepy krajních opěr byly řádně ustaveny v otvorech horního a dolního příčnicku ohýbacího rámu a po celou dráhu u otevřeného ohýbacího rámu.
- Beran se nesmí vysunout za značku vyznačenou drážkou.

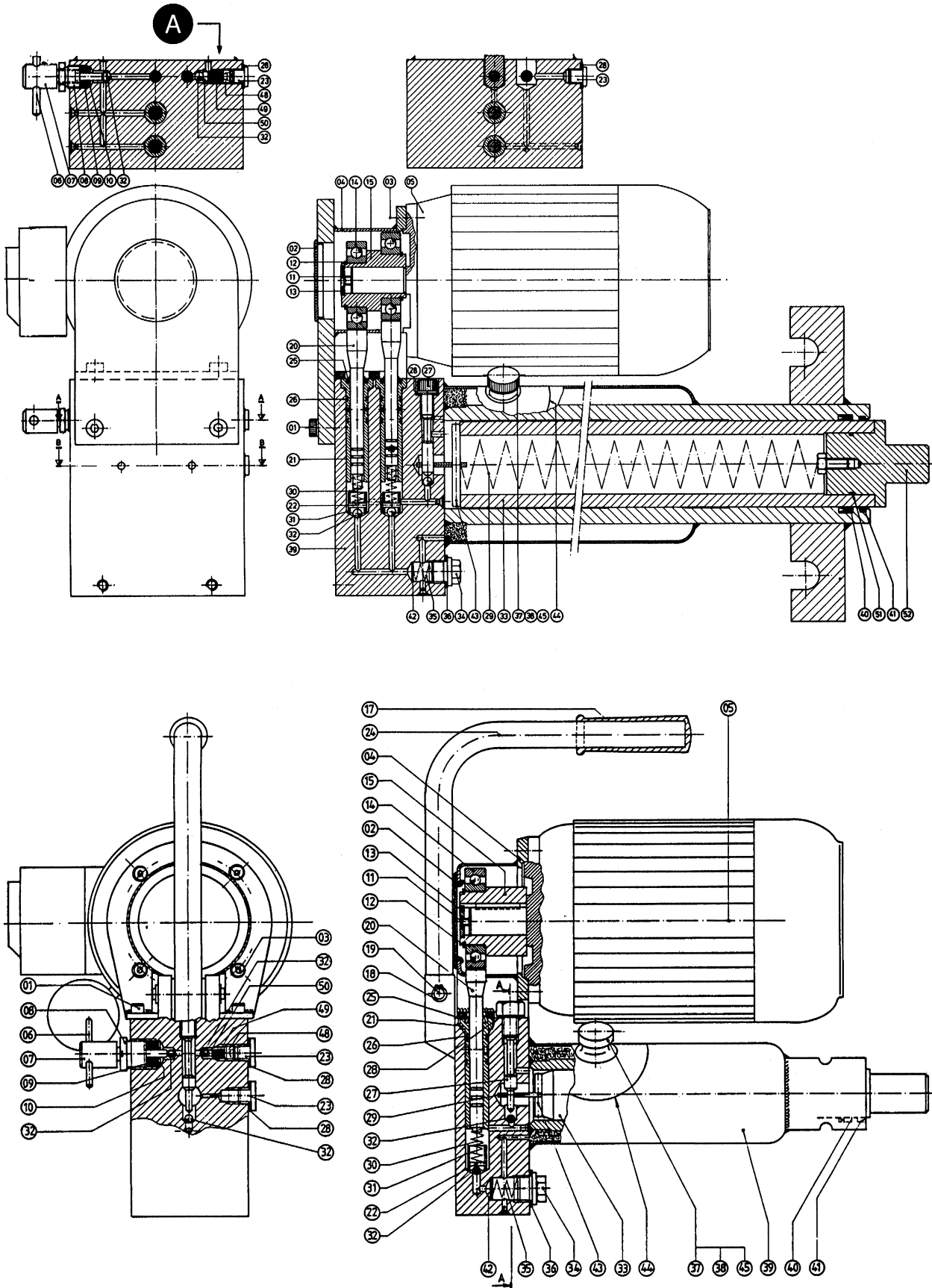
Závady, které mohou vzniknout a jak je opravit

Čísla v závorkách se týkají elektrických strojů.

ZÁVADA	MOŽNÁ PŘÍČINA	JAK JI OPRAVIT
1. Beran (33) se dostatečně nevysouvá.	a. Plnicí víčko (37) není dostatečně povoleno.	a. Povolte plnicí víčko (37) asi o 1 až 1 1/2 otáčky. Při přemísťování stroje dbejte na to, aby plnicí víčko bylo pevně zavřené.
	b. Olejová nádržka není dostatečně naplněná.	b. Doplněte olejovou nádržku tak, aby hladina oleje byla na úrovni dolní části plnicího hrdla. Beran se nesmí vysunout za označení drážkou na beranu.
	c. Větrací otvor plnicího víčka (37) je ucpaný.	c. Vyčistěte odvětrávací otvor.
2. Beran (33) se vůbec nevysouvá.	a. Odvětrávací šroub (7) není dost utažený.	a. Utáhněte uvolňovací šroub.
	b. Kulička (32) při tlakování nezavírá; pravděpodobně je v sedle kuličky nečistota.	b1. Vyčistěte sedlo kuličky pod kuličkou (32). Případně zaklepněte kuličku do sedla, aby těsněji dosedala. b2. Kontaktujte laskavě dodavatele.
	c. Filtr (42) nebo/a kanál přívodu oleje je ucpaný.	c. Demontujte pojistný kolík (34). Vyčistěte filtr a kanál přívodu oleje.
3. Beran (33) tlačí pouze málo nebo vůbec ne.	a. Uvolňovací šroub (7) není utažený.	a. Utáhněte uvolňovací šroub.
	b. Vzhledem k nečistotě mezi sedlem a kuličkou (32) odvětrávacího šroubu (7), uniká olej zpět do nádržky.	b. Vyměňte odvětrávací šroub (7), kruhovou matici (8), těsnění (9) a přítlačné kroužky (10). Vyčistěte sedlo kuličky (31). Viz 2b1. (V případě potřeby kontaktujte dodavatele).
	c. Kulička (32) netěsní, protože sedlo je znečištěné.	c. Opatrně vyjměte šroub tažné pružiny (27) a vysuňte beran asi o 2 cm (1"). Viz 2b1.
	d. Těsnění pojistného šroubu tažné pružiny (27) netěsní.	d. Tento šroub utáhněte a pokud je to třeba vyměňte těsnicí kroužek (28).
	e. Netěsní těsnění (40).	e. Vyměňte těsnění. Dbejte na to, aby bylo řádně přitažené. Pro vyjmutí beranu viz 3c.
	f. Tlakové těsnění (46) netěsní.	f. Vyměňte těsnění.
4. Páka čerpadla (16) se nezvedá.	a. Tlačná pružina (30) je poškozená.	a. Vyměňte tlačnou pružinu.
5. Beran (33) se při povolení uvolňovacího šroubu nevrací.	a. Tažná pružina (29) je poškozená.	a. Vyměňte tažnou pružinu. Kontaktujte laskavě dodavatele.
	b. Beran (33) je ohnutý. To se může stát pouze tehdy, když jsou krajní opěry ustaveny asymetricky.	b. Kontaktujte laskavě dodavatele.
6. Z tlačného beranu (20) uniká olej.	a. Stírací těsnění (41) netěsní.	a. Vyměňte stírací těsnění. Pokud je to třeba, vyměňte rovněž těsnění (46).

	Poz.č.	Model 3801/3811	Počet	Model 3802/3812	Počet	Model 3813	Počet	Model 3814	Počet	Model 3801 E	Počet	Model 3802 E 3812 E	Počet	Model 3813 E	Počet	Model 3814 E	Počet	Poz.č.
Šroub	01									21256	4	21256	4	21256	4	28256	4	01
Krytka	02									21266	1	21266	1	21266	1	21266	1	02
Šroub	03									21276	4	21276	4	21276	4	21276	4	03
Skříň pohonu	04									21286	1	21286	1	21286	1	28736	1	04
Elektromotor	05									Viz tabulku	1	Viz tabulku	1	Viz tabulku	1	Viz tabulku	1	05
Rýhovaný kolík uvolňovacího šroubu	06	21126	1	21126	1	21126	1	21126	1	21126	1	21126	1	21126	1	21126	1	06
Uvolňovací šroub	07	21116	1	21116	1	21116	1	21116	1	21116	1	21116	1	21116	1	21116	1	07
Kruhová matice uvolňovacího šroubu	08	21106	1	21106	1	21106	1	21106	1	21106	1	21106	1	21106	1	21106	1	08
Přizové těsnění	09*		1		1		1		1		1		1		1		1	09
Měděný přítlačný kroužek	10*		2		2		2		2		2		2		2		2	10
Šroub	11									21376	1	21376	2	21376	2	21376	2	11
Pojistný kroužek	12									21386	1	21386	1	21386	1	21386	1	12
Pojistná matice	13									21396	1	21396	1	21396	1	21396	1	13
Kuličkové ložisko	14									21406	1	21406	1	21406	1	21406	1	14
Výstředník	15									21416	1	21416	1	21416	1	28606	1	15
Ruční páka	16	20846	1	20846	1	20846	1	28726	1									16
Rukojeť	17*		1		1		1		1		1		1		1			17
Pojistný kroužek	18	21076	2	21076	2	21076	2	28746	2	21076	2	21076	2	21976	2			18
Rýhovaný kolík tlačný beran	19	21066	1	21066	1	21066	1	28516	1	21066	1	21066	1	21066	1	21466	2	19
Pouzdro tlačného beranu	20	20866	1	20866	1	20866	1	28596	1	21466	1	21466	1	21466	1	21466	2	20
	21									21476	1	21476	1	21476	1	21476	2	21
Rýhovaný kolík průměr 4 x 16	22									21486	1	21486	1	21486	1	21486	2	22
Koncová zátka G 1/4"	23	20926	1	20926	1	20926	1	20926	1	20926	1	20926	1	20926	1	20926	2	23
Tímen pro přenášení	24									21426	1	21426	1	21426	1			24
Stírací těsnění tlačného beranu	25*		1		1		1		1		1		1		1		2	25
Těsnicí kroužek	26*										2		2		2		4	26
Pojistný šroub tažné pružiny	27	20916	1	20916	1	20916	1	28636	1	21526	1	21526	1	21526	1	28866	2	27
Těsnicí kroužek PP 45 B	28*		2		2		2		2		3		3		3		4	28
Tažná pružina 1 1/4"	29	21166	1	21176	1	21176	1	28496	1	21166	1	21176	1	21176	1	28496	1	29
Tlačná pružina	30	20896	1	20896	1	20896	1	28476	1	21536	1	21536	1	21536	1	21536	2	30
Sedlo kuličky	31									21546	1	21546	1	21546	1	21546	2	31
Kulička 5/16"	32*		3		3		3		3		4		4		4		6	32
Beran 1 1/4"	33	21186	1	21196	1	21206	1	28586	1	21186	1	21196	1	21206	1	28586	1	33
Zátka G 1/2"	34	21026	1	21026	1	21126	1	21026	1	21026	1	21026	1	21026	1	21026	1	34
Tlačná pružina filtru	35	21576	1	21576	1	21576	1	21576	1	21576	1	21576	1	21576	1	21576	1	35
Těsnicí kroužek PP 45 D	36*		1		1		1		1		1		1		1		1	36
Plnicí víčko	37	20946	1	20946	1	20946	1	20946	1	20946	1	20946	1	20946	1	20946	1	37
Korkové těsnění plnicího víčka	38*		1		1		1		1		1		1		1		1	38
Těleso čerpadla	39		1		1		1		1		1		1		1		1	39
Těsnění 1 1/4"	40*	20996	1	21006	1	21016	1	28466	1	20996	1	21006	1	21016	1	28466	1	40
Stírací těsnění	41*		1		1		1		1		1		1		1		1	41
Filtr	42*		1		1		1		1		1		1		1		1	42
Kolík tažné pružiny	43	21136	1	21146	1	21156	1	28556	1	21136	1	21146	1	21156	1	28556	1	43
Kotouč	44	21246	1	21246	1	21246	1	21246	1	21246	1	21246	1	21246	1	21246	1	44
Hydraulická kapalina (2,5 l)	45	14061	1	14061	1	14061	1	14061	1	14061	1	14061	1	14061	1	14061	1	45
Tlakové těsnění	46*		1		1		1		1									46
Kolík tlakového těsnění	47	20886	1	20866	1	20866	1	20886	1									47
Ucpávka pojistného ventilu	48									28576	1	28576	1	28576	1	28576	1	48
Pružina	49									28486	24	28486	24	28486	24	28486	24	49
Sedlo kuličky	50									28626	1	28626	1	28626	1	28626	1	50
Těsnicí kroužek	51*							28426	1						28426	1	51	
Čep beranu 4"	52							28616	1						28616	1	52	
Sady těsnění (zahrnuje položky s*)		21906		21916		21926		33226		21936		21946		21956		33236		

Motor	110V 1Ø	28276	Kondenzátor	230V = 40µ F	34306	Spínač	110V	1Ø	57786
	230V 1Ø	21316		110V = 110µ F	34316		230V		57776
	400V 3Ø	21306					400V		57766



Příslušenství

	3802	3812	3813
Nástavec 180°	22366	22346	22356
40 x 8 mm Tyčový nástavec	22446	22436	22456

Viz ohýbací matrice

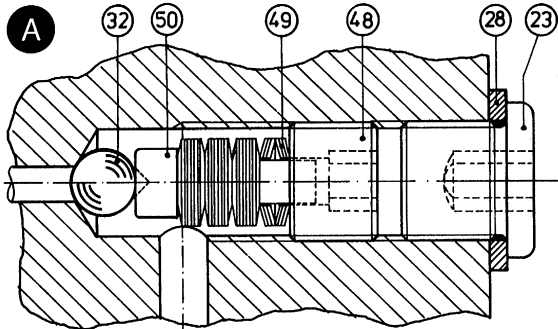
Viz níže pro matrice

Zdvih seřízení	3801 E / 3811 E2		3802 E / 12 E / 13 E		3814 E	
	220 V	26896	26916		29126	
	360 V	26906	26926		29116	
	115 V	35116	34916		35726	

Poloměr (mm)	60	70	80	90	100	110	120	130
40 x 8 mm Matrice na tyče	22466	22476	22486	22496	22506	22516	22526	22536

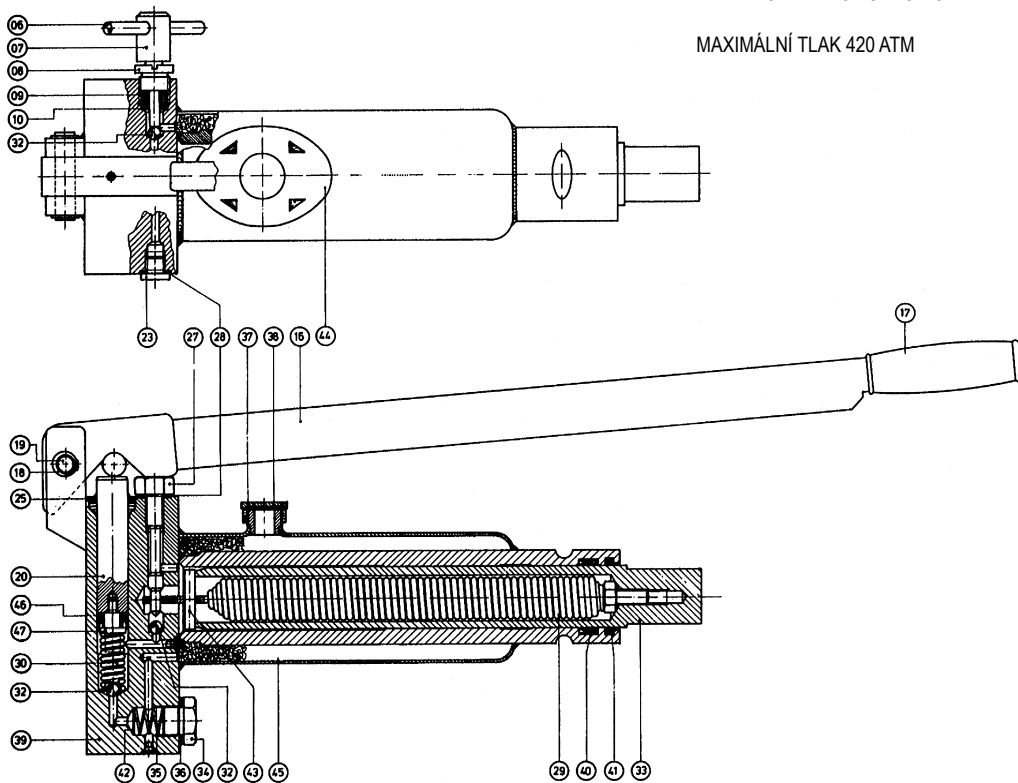
Ohýbací matrice

Jmenovitý rozměr	Vnější Ø mm	Standardní matrice		Kotlová trubka		Ohyby 180 stupňů	
		Poloměr	Katalo- gové č.	Poloměr	Katalo- gové č.	Poloměr	Katalo- gové č.
1/4	13,5	60	28286			130	22376
3/8	17,2	45	21806				
1/2	21,3	50	21816	110	22236	130	22386
3/4"	26,9	65	21826	137	22246	130	22396
1	33,7	100	21836	190	22256	130	22406
1 1/4"	42,4	130	21846	220	22266	130	22416
1 1/2	48,3	160	21856	220	22166	140	22426
2	60,3	220	21866	270	22196	190	28766
2 1/2	76,1	320	21876	420	22226		
3	88,9	380	21886				
4	114,3	600	28756				



DETAIL MAXIMA
TLAKOVÉHO VENTILU
ELEKTROHYDRAULICKÝCH ČERPADEL

MAXIMÁLNÍ TLAK 420 ATM



HU

3801(E), 3802(E), 3811(E), 3812(E), 3813(E), 3814(E)

Használati útmutató



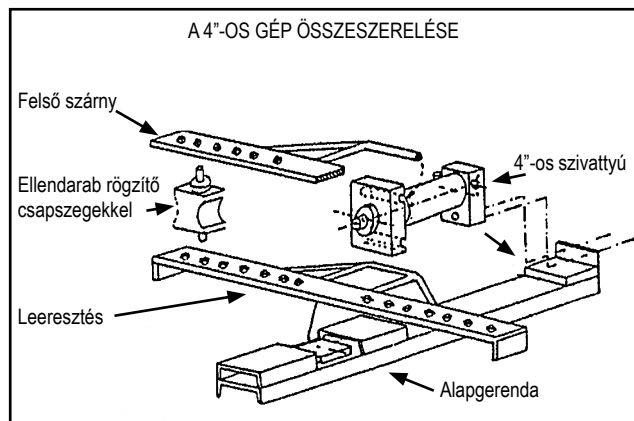
FIGYELMEZTETÉS! A berendezés használatba vétele előtt figyelmesen olvassuk el az alábbi útmutatót és a hozzá tartozó biztonsági leírást. Ha nem vagyunk biztosak valamilyen kérdésben a berendezéssel kapcsolatban, vegyük fel a kapcsolatot a **RIDGID** kereskedővel, és kérjünk további információkat.

Az előírások megismerésének és betartásának elmulasztása áramütést, tüzet és/vagy súlyos személyi sérülést okozhat.

ŐRIZZÜK MEG EZT AZ ÚTMUTATÓT!

Összeszerelés

1. a. 1 1/4"-os, 2"-os és 3"-os gépek
 Tegyük le a padozatra a hajlítókeretet a támaszaival együtt, és csúsztassuk rá a gyűrűt a szivattyú hengerének homlokoldalára. Dugjuk át az U-tartót a hajlítókeret gyűrűblokkjának furatain. A szivattyú henger és a hajlítós csőkeret most már a megfelelő helyzetben rögzítve van.
1. b. 4"-os gép
 - Tegyük le az alapperendát a padozatra.
 - Tegyük rá az alsó szárnyat az alapperendára.
 - Tegyük rá a hajlítószivattyút az alapperendára, horoggal csatlakoztassuk az alsó szárnyat a szivattyúhoz, és rögzítsük a szivattyút a hátoldalán két M10 csavarral.
 - Helyezzük az ellendarabokat, és ahol ilyen van, a használni kívánt hajlítópófát az alsó szárnyra.
 - Tegyük a felső szárnyat az ellendarabokra, és horoggal csatlakoztassuk a szivattyúhoz.
 - Dugjuk át a rögzítő csapszegeket a szárnyakon és az ellendarabokon.



2. Szereljük fel egy, a hajlítandó cső átmérőjének megfelelő hajlítópófát a nyomófejre. Az ellendarabokat a hajlítókeret közé,

illetve a hajlítókeretre kell elhelyezni. Az ellendarabokat a rögzítő csapszegekkel rögzítjük. A kereten található furatok lehetővé teszik az ellendaraboknak a kívánt külső átmérőnek megfelelő elhelyezését. A furatok ennek megfelelően vannak bejelölve. Ügyeljünk arra, hogy az ellendarabok rögzítő csapszegei szakszerűen legyenek átvezetve a szárnyakon, illetve a hajlítókereten, a károsodás megelőzése céljából.

Hajlítás

1. A betöltő sapka át van fúrva, a levegő kiengedése céljából. Amikor a hajlítógépet szállítjuk, ezt a betöltő sapkát erősen meg kell húzni, viszont a használat során kissé ki kell lazítani.
2. A hajlítás előtt a csövet enyhén zsírozzuk be. A csövet ezt követően becsúsztatjuk az ellendarabok és a hajlítópófa közé. A kioldó orsót szilárdan reteszelni kell. A fogantyú felfelé és lefelé történő mozgatásával hozzuk működésbe a szivattyút. A nyomófej kimozdul és meghajlítja a csövet. A hajlítási műveletet addig folytassuk, amíg el nem értük a kívánt görbületet, de ne tovább, mint a hajlítópófa görbülete. Vegyük figyelembe azt, hogy a cső kissé visszaugrik a cső anyagának minőségétől függően. Ezt próbálkozással kell megállapítani.
3. Mihelyt a cső eléri a kívánt alakot, lazítsuk meg a kioldó orsót, és a nyomófej automatikusan visszahúzódik. Válasszuk le az egyik ellendarabot, és a cső kivethető. A nyitott kerettel ellátott modelleknek az az előnyük, hogy könnyebb kivenni a meghajlított csövet, különös tekintettel a hosszú és többszörösen meghajlított csövekre, amivel jelentős időmegtakarítást érhetünk el.
4. Ha egy hajlítást túlzott mértékben végeztünk el, akkor azt helyesbíthetjük az egyengetővel. A nyomófejet reverzálni kell, és a csövet át kell fordítani, nekitámasztva az ellendaraboknak. Az egyengetőt helyezzük el a nyomófejre, és a hajlítást most már a kívánt mértékre visszanyomhatjuk. Az 1 1/4"-os hajlítógépnél egy 90°-os görbületet általában már nem lehet helyesbíteni. Ugyanez vonatkozik a 3"-os gépre, 2 1/2"-os és 3"-os csöveknél, és a 4"-os gépre a 3"-os és 4"-os csövek esetében.
5. Csak a 3"-os és a 4"-os modellnél.
 Amikor 2 1/2"-os, 3"-os és 4"-os csöveket hajlítunk, dugattyútoldatot kell felhelyezni a nyomófejre, amikor a cső túlhaladt a 75°-os görbületen. A nyomófej lökete nem elegendő ahhoz, hogy egy műveletben elérje a 90°-os görbületet.
6. 1 1/4"-os, 2"-os, 3"-os, 4"-os elektrohidraulikus csőhajlító gépek.
 Az elektrohidraulikus csőhajlító gépek egyfázisú 115 V-os, 220 V-os, váltakozó áramú vagy 380 V-os 3-fázisú villamos motorral vannak felszerelve. A motor külön biztonsági kapcsolóval rendelkezik. Amikor a motor jár, a nyomófej mozgását a kioldóorsó segítségével szabályozzuk, amelyet nyithatunk vagy zárhatunk. A motort ne kapcsoljuk ki. A gép rendelkezik biztonsági nyomáshatároló szeleppel is. Ez gyárilag be van állítva úgy, hogy vastag falú csövet (gőzvezető csövet) lehet minden probléma nélkül hajlítani. A nyomáshatároló biztonsági szelep a szivattyúházban található, és a beállítását csak manométerrel lehet elvégezni.

180°-os hajtú-alakú hajlítás

Az ilyen hajlításhoz kiegészítő tartozékokra van szükség, amelyek külön rendelésre szállíthatók.

Összeszerelés

1. Lásd a hajlítógép összeszerelését.
2. A hajlítandó cső méretének megfelelő hajlítópófát (180°-os) tegyük rá a nyomófejre. Ezt követően a három görgővel rendelkező lapokat (tartalék kereteket) állítsuk be a keret közé, illetve a keretre. Az ellendarabok rögzítő csapszegeit dugjuk be az 1 1/4"-os furatokba a központi reteszelő szerkezeten keresztül; a levehető görgőt vegyük le, és a csövet a hajlítás céljából futtassuk keresztül. A csőnek most az egyik oldalával hozzá kell érnie a központi görgőhöz és a másik oldalával a 180°-os hajlítópófa felületéhez. Most már elkezdhetjük a hajlítást.

Hajlítás

1. Lásd a hajlításnál.
2. Ha a hajlítás meghaladja a 90°-ot, akkor a nyomófejezet reverzálni kell úgy, hogy kilazítjuk a kioldó orsót. Állítsuk be a kivethető görgőket, és végezzük el a legfeljebb 180°-os hajlítást. A meghajlított cső kivételét lásd a Hajlítás c. részben.

Karbantartás

A hajlítógép feltöltött olajtartállyal kerül kiszállításra. Az olajsintet azonban rendszeresen ellenőrizni kell, mivel ellenkező esetben a nyomófej lökete túlzottan lerövidülhet. Az olajnak mindig egy szintben kell lennie a betöltőnyílás alsó peremével. Ha az olajat pótolni kell, kizárólag hidraulika-olajat használjunk.

Figyelmeztetés

1. Ügyeljünk arra, hogy az ellenarabok mindig szimmetrikusan legyenek elhelyezve a furatokban, a hajlítandó cső méretének megfelelően. Ha az elhelyezésük nem megfelelő, akkor a cső helyett a nyomófej görbül el, és a gép súlyosan sérül.
2. Arra is ügyeljünk, hogy az ellendarabok rögzítőcsapszegei szakszerűen legyenek át dugva a hajlítókeret felső és alsó szárnyának furatain, és teljesen haladjanak át a nyitott hajlítókereten.
3. A nyomófejet a rovátkajelölésen túl tilos kimozzgatni.

Az esetleg előforduló hibák és azok elhárítása

A zárójeles számok az elektromos gépekre vonatkoznak.

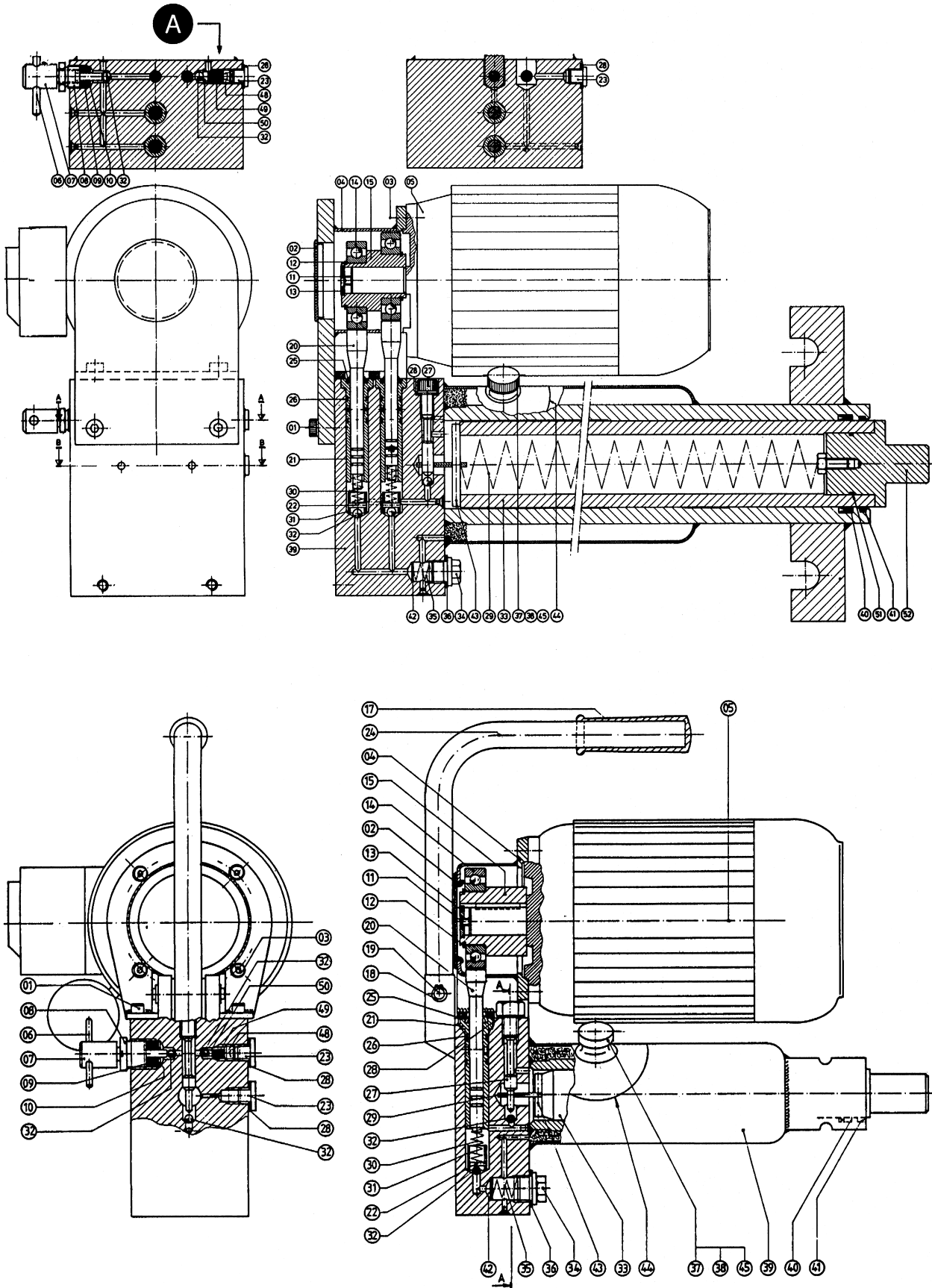
HIBA	LEHETSÉGES OK	ELHÁRÍTÁS
1. A nyomófej (33) nem mozdul ki eléggé.	a. A betöltősapka (37) nincs eléggé kilazítva.	a. Lazítsuk ki a betöltősapkát (37) kb. 1 vagy 1 ½ fordulattal. A gép elmozdításánál azonban feltétlenül húzzuk meg erősen a sapkát.
	b. Az olajtartály nincs eléggé feltöltve.	b. Töltsük utána az olajat az olajtartályba, amíg az olajsint el nem éri az olajbetöltő nyílás alsó peremét. A nyomófejet nem szabad a nyomófejen található horony-jelölésen túl kipumpálni.
	c. Eltömődött a betöltősapka (37) szellőzőnyílása.	c. Tisztítsuk meg a szellőzőnyílást.
2. A nyomófej (33) egyáltalán nem mozdul ki.	a. A kioldó orsó (7) nincs eléggé meghúzva.	a. Húzzuk meg a kioldó orsót.
	b. A golyó (32) nem reteszelt megnyomáskor; feltehetően szennyeződés van a golyókúpban.	b1. Tisztítsuk meg a golyókúpot a golyó alatt (32). Esetleg üssünk rá a golyóra, hogy jobban illeszkedjék a kúphoz. b2. Vegyük fel a kapcsolatot a szállítóval.
	c. A szűrő (42) és/vagy az olajellátó csatorna eltömődött.	c. Vegyük ki a reteszelő csapszeget (34). Tisztítsuk meg a szűrőt és az olajellátó csatornát.
3. A nyomófej (33) csak kevés nyomást biztosít, vagy egyáltalán nem nyom.	a. Nincs meghúzva a kioldó orsó (7).	a. Húzzuk meg a kioldó orsót.
	b. Mivel szennyeződés van a kioldó orsó (7) kúpja és golyója (32) között, olaj szívárog vissza az olajtartályba.	b. Vegyük le a kioldó orsót (7), a gyűrűs anyát (8), a tömitést (9) és az alsó gyűrűket (10). Tisztítsuk meg a golyó kúpját (31). Lásd 2b 1. (Szükség esetén vegyük fel a kapcsolatot a szállítóval.)
	c. A golyó (32) nem reteszelt, mert szennyeződés van a kúpban.	c. Vegyük ki a vonórugó (27) biztonsági csavarját, és húzzuk ki a nyomófejet kb. 2 cm-rel (1"). Lásd 2b1.
	d. A vonórugó (27) biztonsági csavarja alatt található tömités szívárog.	d. Húzzuk meg ezt a csavart, és szükség esetén cseréljük ki az összekötő gyűrűt (28).
	e. A tömités (40) szívárog.	e. Cseréljük ki a tömitést. Ügyeljünk arra, hogy az tökéletesen reteszelve legyen. A nyomófej kivételét lásd a 3c-ben.
	f. A nyomótömités (46) szívárog.	f. Cseréljük ki a tömitést.
4. A szivattyú fogantyúja (16) nem vihető felső állásba.	a. Megsérült a nyomórugó (30).	a. Cseréljük ki a nyomórugót.
5. A nyomófej (33) nem reverzál, amikor a kioldó orsó meg van lazítva.	a. Megsérült a vonórugó (29).	a. Cseréljük ki a vonórugót. Vegyük fel a kapcsolatot a szállítóval.
	b. Elgömbült a nyomófej (33). Ez csak akkor történhet meg, ha aszimmetrikusan vannak elhelyezve az ellendarabok.	b. Vegyük fel a kapcsolatot a szállítóval.
6. Olaj szívárog a nyomófej nyomórészből (20).	a. Szívárog a kaparó tömités (41).	a. Cseréljük ki a kaparó tömitést. Szükség esetén cseréljük ki a másik tömitést (46) is.

	Tételekszám	Modell 3801/ 3811	db	Modell 3802/ 3812	db	Modell 3813	db	Modell 3814	db	Modell 3801 E	db	Modell 3802 E 3812 E	db	Modell 3813 E	db	Modell 3814 E	db	Tételekszám
Csavar	01									21256	4	21256	4	21256	4	28256	4	01
Lezársapka	02									21266	1	21266	1	21266	1	21266	1	02
Csavar	03									21276	4	21276	4	21276	4	21276	4	03
Hajtóműház	04									21286	1	21286	1	21286	1	28736	1	04
Villamos motor	05									See table	1	See table	1	See table	1	See table	1	05
A kioldó orsó fogazott csapszege	06	21126	1	21126	1	21126	1	21126	1	21126	1	21126	1	21126	1	21126	1	06
Kioldó orsó	07	21116	1	21116	1	21116	1	21116	1	21116	1	21116	1	21116	1	21116	1	07
A kioldó orsó gyűrűs anyája	08	21106	1	21106	1	21106	1	21106	1	21106	1	21106	1	21106	1	21106	1	08
Gumitömítés	09*		1		1		1		1		1		1		1		1	09
Alsó rézgyűrű	10*		2		2		2		2		2		2		2		2	10
Csavar	11									21376	1	21376	2	21376	2	21376	2	11
Biztonsági gyűrű	12									21386	1	21386	1	21386	1	21386	1	12
Rögzítőamya	13									21396	1	21396	1	21396	1	21396	1	13
Golyócsapágy	14									21406	1	21406	1	21406	1	21406	1	14
Excenter	15									21416	1	21416	1	21416	1	28606	1	15
Kézi kar	16	20846	1	20846	1	20846	1	28726	1									16
Fogantyú	17*		1		1		1		1				1		1			17
Biztonsági gyűrű	18	21076	2	21076	2	21076	2	28746	2	21076	2	21076	2	21976	2			18
Recés csapszeg	19	21066	1	21066	1	21066	1	28516	1	21066	1	21066	1	21066	1			19
Nyomófej	20	20866	1	20866	1	20866	1	28596	1	21466	1	21466	1	21466	1	21466	2	20
Nyomófej-ház	21									21476	1	21476	1	21476	1	21476	2	21
Recés anya, átmérő 4x16	22									21486	1	21486	1	21486	1	21486	2	22
Záródugó G 1/4"	23	20926	1	20926	1	20926	1	20926	1	20926	1	20926	1	20926	1	20926	2	23
Tartóbilincs	24									21426	1	21426	1	21426	1			24
A nyomófej kaparó tömitése	25*		1		1		1		1				1		1			25
O-gyűrű	26*												2		2			26
A vonórugó biztons.csavara	27	20916	1	20916	1	20916	1	28636	1	21526	1	21526	1	21526	1	28866	2	27
Közgyűrű PP 45 B	28*		2		2		2		2				3		3			28
Vonórugó 1 1/4"	29	21166	1	21176	1	21176	1	28496	1	21166	1	21176	1	21176	1	28496	1	29
Nyomórugó	30	20896	1	20896	1	20896	1	28476	1	21536	1	21536	1	21536	1	21536	2	30
Golyókúp	31									21546	1	21546	1	21546	1	21546	2	31
Golyó 5/16"	32*		3		3		3		3				4		4			32
Nyomófej 1 1/4"	33	21186	1	21196	1	21206	1	28586	1	21186	1	21196	1	21206	1	28586	1	33
Dugó G 1/2"	34	21026	1	21026	1	21126	1	21026	1	21026	1	21026	1	21026	1	21026	1	34
A szűrő nyomórugója	35	21576	1	21576	1	21576	1	21576	1	21576	1	21576	1	21576	1	21576	1	35
Közgyűrű PP 45 D	36*		1		1		1		1				1		1			36
Betöltő sapka	37	20946	1	20946	1	20946	1	20946	1	20946	1	20946	1	20946	1	20946	1	37
A betöltő sapka parafa tömitése	38*		1		1		1		1				1		1			38
Szivattyúház	39		1		1		1		1				1		1			39
Tömítés 1 1/4"	40*	20996	1	21006	1	21016	1	28466	1	20996	1	21006	1	21016	1	28466	1	40
Kaparó tömités	41*		1		1		1		1				1		1			41
Szűrő	42*		1		1		1		1				1		1			42
A vonórugó csapszege	43	21136	1	21146	1	21156	1	28556	1	21136	1	21146	1	21156	1	28556	1	43
Tárcsa	44	21246	1	21246	1	21246	1	21246	1	21246	1	21246	1	21246	1	21246	1	44
Hidraulika-folyadék (2,5 liter)	45	14061	1	14061	1	14061	1	14061	1	14061	1	14061	1	14061	1	14061	1	45
Nyomótömítés	46*		1		1		1		1									46
A nyomótömítés csapszege	47	20886	1	20866	1	20866	1	20886	1									47
A bizt. szelep zárócsavarja	48									28576	1	28576	1	28576	1	28576	1	48
Rugó	49									28486	24	28486	24	28486	24	28486	24	49
Golyókúp	50									28626	1	28626	1	28626	1	28626	1	50
O-gyűrű	51*							28426	1							28426	1	51
A nyomófej zárócsavarja, 4"	52							28616	1							28616	1	52
Tömítéskészletek (a *-gal jelölt tételeket foglalja magába)		21906		21916		21926		33226		21936		21946		21956		33236		

Motor 110V 1Ø 28276
230V 1Ø 21316
400V 3Ø 21306

Kondenzátor 230V = 40j F 34306
110V = 110j F 34316

Kapcsoló 110V 1Ø 57786
230V 1Ø 57776
400V 3Ø 57766



Tartozékok

	3802	3812	3813
180°-os tartozék	22366	22346	22356
40x8 mm-es rúd tartozék	22446	22436	22456

Lásd hajlítópórák

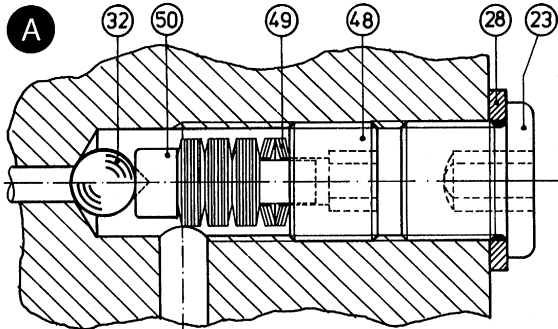
Lásd alább a pórákat

Lököt-beállítás	3801 E / 3811 E2		3802 E / 12 E / 13 E		3814 E	
	220 V	26896	26916		29126	
	360 V	26906	26926		29116	
	115 V	35116	34916		35726	

Sugár (mm)	60	70	80	90	100	110	120	130
40x8 mm-es rúd-pórák	22466	22476	22486	22496	22506	22516	22526	22536

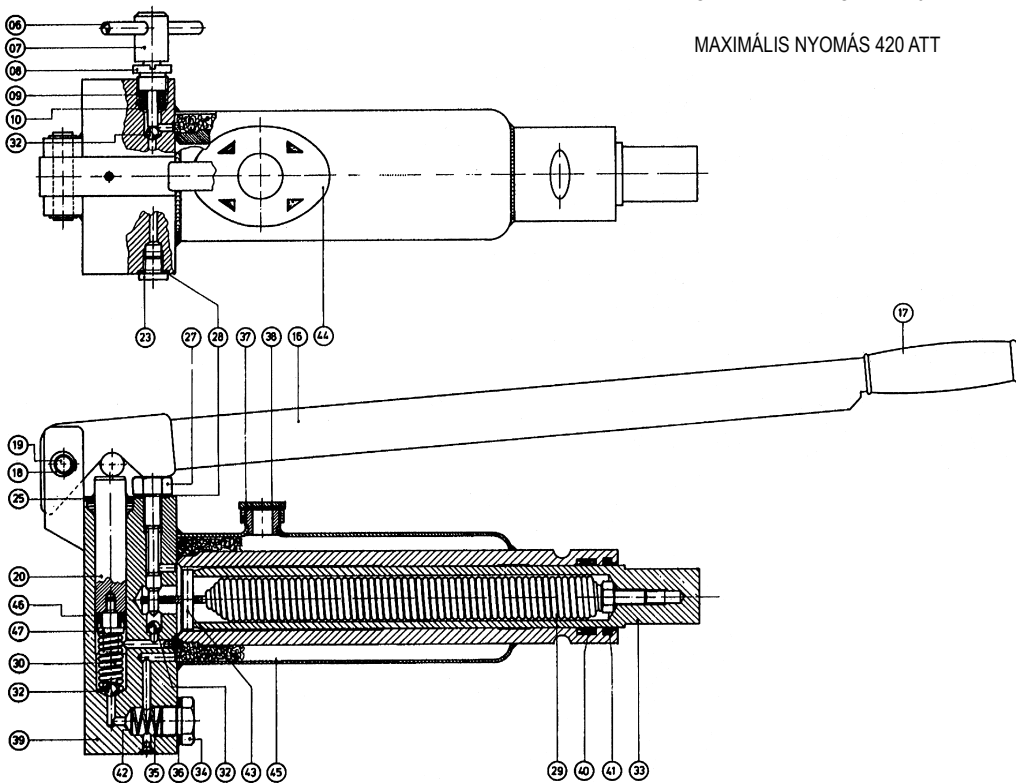
Hajlítópórák

Névleges méret	Külső átm. mm	Alapkvitelű pórák		Kazáncső		180 fokos hajlítás	
		Sugár	Kat. sz.	Sugár	Kat. sz.	Sugár	Kat. sz.
1/4	13,5	60	28286			130	22376
3/8	17,2	45	21806				
18	18	60	27816				
20	20	70	27826				
1/2	21,3	50	21816	110	22236	130	22386
22	22	80	27836				
25	25	115	22116				
3/4"	26,9	65	21826	137	22246	130	22396
28	28	70	35066				
30	30	140	22126				
32	32	140	22136				
1	33,7	100	21836	190	22256	130	22406
35	35	100	35076				
38	38	170	22146				
40	40	125	35086				
42	42	125	35096				
1 1/4"	42,4	130	21846	220	22266	130	22416
44,5	44,5	190	22156				
1 1/2	48,3	160	21856	220	22166	140	22426
50	50	140	35106				
51	51	220	22176				
57	57	250	22186				
2	60,3	220	21866	270	22196	190	28766
63,5	63,5	270	22206				
70	70	315	22216				
2 1/2	76,1	320	21876	420	22226		
3	88,9	380	21886				
4	114,3	600	28756				



AZ ELEKTROHIDRAULIKUS SZIVATTYÚK NYOMÁSHATÁROLÓ SZELEPÉNEK RÉSZLETRAJZA

MAXIMÁLIS NYOMÁS 420 ATT



GR

3801(E), 3802(E), 3811(E), 3812(E), 3813(E), 3814(E)

Οδηγίες λειτουργίας



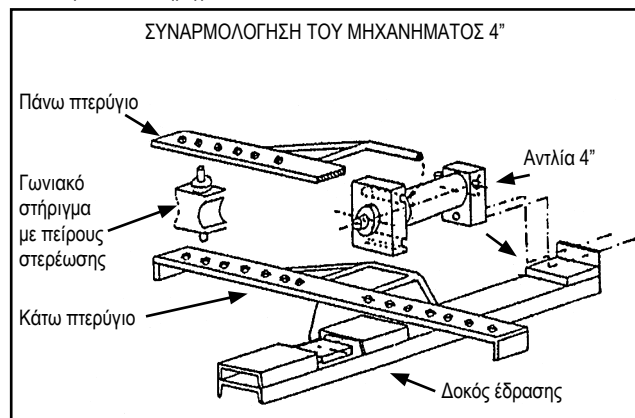
ΠΡΟΕΙΔΟΠΟΙΗΣΗ! Διαβάστε προσεκτικά αυτές τις οδηγίες και το συνοδευτικό φυλλάδιο ασφαλείας, πριν χρησιμοποιήσετε αυτό το μηχάνημα. Εάν έχετε οποιαδήποτε αμφιβολία σχετικά με τη χρήση αυτού του εργαλείου, απευθυνθείτε στον αντιπρόσωπο της **RIDGID** για περισσότερες πληροφορίες.

Εάν δεν κατανοήσετε και δεν ακολουθήσετε όλες τις οδηγίες, μπορεί να προκληθεί ηλεκτροπληξία, φωτιά ή/και σοβαρός τραυματισμός.

ΦΥΛΑΞΤΕ ΑΥΤΕΣ ΤΙΣ ΟΔΗΓΙΕΣ!

Συναρμολόγηση

1. α. Μηχάνημα 1 1/4", 2" και 3".
Τοποθετήστε το πλαίσιο κάμψης με τα υποστηρίγματα του στο δάπεδο και περάστε το δακτύλιο πάνω από τη μπροστινή πλευρά του κυλίνδρου της αντλίας.
Τοποθετήστε το στήριγμα U μέσα στις οπές στο συγκρότημα του δακτυλίου του πλαισίου κάμψης. Ο κύλινδρος της αντλίας και το πλαίσιο κάμψης των σωλήνων έχουν στερεωθεί στη σωστή θέση.
1. β. Μηχάνημα 4".
 - Τοποθετήστε τη δοκό έδρασης στο δάπεδο.
 - Τοποθετήστε το κάτω πτερύγιο στη δοκό έδρασης.
 - Τοποθετήστε την αντλία του κουρμπαδόρου στη δοκό έδρασης, αγκιστρώνοντας το κάτω πτερύγιο στην αντλία και ασφαλίστε την αντλία από πίσω με δύο μπουλόνια M10.
 - Τοποθετήστε τα γωνιακά στηρίγματα και τον κατάλληλο διαμορφωτή κουρμπαρίσματος, αν πρόκειται να χρησιμοποιήσετε παρόμοιο εξάρτημα, στο κάτω πτερύγιο.
 - Τοποθετήστε το πάνω πτερύγιο στα γωνιακά στηρίγματα και αγκιστρώνστε το στην αντλία.
 - Περάστε τους πείρους στερέωσης μέσα από τα πτερύγια και τα γωνιακά στηρίγματα.



2. Τοποθετήστε τον κατάλληλο διαμορφωτή κουρμπαρίσματος, ανάλογα με τη διάμετρο του σωλήνα που πρόκειται να λυγίσετε, στο επάνω μέρος του εμβόλου. Τα γωνιακά στηρίγματα πρέπει να τοποθετηθούν ανάμεσα, ή πάνω στο πλαίσιο κάμψης. Ασφαλίζουν με τους πείρους στερέωσης. Στο πλαίσιο υπάρχουν οπές που επιτρέπουν την προσαρμογή των γωνιακών στηριγμάτων στην εκάστοτε επιθυμητή εξωτερική διάμετρο. Οι οπές φέρουν σχετικές ενδείξεις. Βεβαιωθείτε ότι οι πείροι στερέωσης των γωνιακών στηριγμάτων είναι περασμένοι σωστά και από τα δύο πτερύγια και από το πλαίσιο κάμψης, για να αποφεύγετε τυχόν ζημιά.

Κουρμπάρισμα

1. Το πώμα πλήρωσης φέρει οπή που επιτρέπει την απελευθέρωση αέρα. Κατά τη μεταφορά του κουρμπαδόρου, το πώμα πλήρωσης πρέπει να είναι κλεισμένο σφιχτά, αλλά κατά τη χρήση του μηχανήματος πρέπει να λασκάρεται λίγο.
2. Πριν από την κάμψη, ο σωλήνας πρέπει να λιπαίνεται ελαφρά. Στη συνέχεια, περάστε το σωλήνα ανάμεσα στα γωνιακά στηρίγματα και το διαμορφωτή κουρμπαρίσματος. Η ανακουφιστική δικλείδα πρέπει να είναι καλά ασφαλισμένη. Μετακινήστε τη λαβή πάνω-κάτω για να βάλετε μπροστά την αντλία. Θα εξέλθει το έμβολο και θα λυγίσει ο σωλήνας. Η διαδικασία κάμψης πρέπει να συνεχίζεται μέχρι να επιτευχθεί η επιθυμητή καμπυλότητα, όχι όμως περισσότερο από την ακτίνια καμπυλότητας που έχει ο διαμορφωτής κουρμπαρίσματος. Να θυμάστε ότι, αφού βγάλετε το σωλήνα από το μηχάνημα, υπάρχει κάποιος βαθμός απώλειας της καμπυλότητας ανάλογα με την ποιότητα του σωλήνα. Ο ακριβής βαθμός απώλειας προσδιορίζεται με την εμπειρία.
3. Μόλις ο σωλήνας πάρει το επιθυμητό σχήμα, λασκάρτε την ανακουφιστική δικλείδα και το έμβολο θα αποσυρθεί αυτόματα. Αποσυνδέστε ένα από γωνιακά στηρίγματα για να αφαιρέσετε το σωλήνα. Τα μοντέλα με ανοικτό πλαίσιο έχουν το πλεονέκτημα της ευκολότερης αφαίρεσης του λυγισμένου σωλήνα, ιδιαίτερα αν πρόκειται για σωλήνες μεγάλου μήκους με αρκετά σημεία κάμψης, εξοικονομώντας έτσι αρκετό χρόνο.
4. Αν ο σωλήνας έχει λυγίσει περισσότερο από όσο χρειάζεται, μπορείτε να διορθώσετε την κάμψη με τον ευθυγραμμιστή. Πρέπει να αναστρέψετε το έμβολο και τον προσανατολισμό του σωλήνα ως προς τα γωνιακά στηρίγματα. Τοποθετήστε τον ευθυγραμμιστή στο πάνω μέρος του εμβόλου και επαναφέρετε το σωλήνα στο επιθυμητό σχήμα. Στους κουρμπαδόρους 1 1/4", κάμψη 90° κανονικά δεν διορθώνεται. Το ίδιο ισχύει και για τους κουρμπαδόρους 3" για σωλήνες 2 1/2" και 3", και για τους κουρμπαδόρους 4" για σωλήνες 3" και 4".
5. Για τα μοντέλα 3" και 4" μόνο.
Κατά την κάμψη σωλήνων 2 1/2", 3" και 4", στο έμβολο πρέπει να τοποθετείται προέκταση εμβόλου αν ο σωλήνας έχει καμφθεί πέραν των 75°. Η διαδρομή του εμβόλου δεν είναι αρκετή για κάμψη 90° με μία εφαρμογή.
6. Ηλεκτροϋδραυλικοί κουρμπαδόροι σωλήνων 1 1/4", 2", 3", 4".
Οι ηλεκτροϋδραυλικοί κουρμπαδόροι σωλήνων είναι εξοπλισμένοι με μονοφασικό μοτέρ 115 V, 220 V, AC ή τριφασικό μοτέρ 380 V. Το μοτέρ διαθέτει ειδικό διακόπτη ασφαλείας. Μόλις τεθεί σε λειτουργία το μοτέρ, η κίνηση του εμβόλου ελέγχεται από μία ανακουφιστική δικλείδα, που μπορεί να είναι ανοιχτή ή κλειστή. Το μοτέρ δεν χρειάζεται να τίθεται εκτός λειτουργίας. Το μηχάνημα διαθέτει επίσης μία ασφαλιστική βαλβίδα πίεσης. Η βαλβίδα αυτή ρυθμίζεται από το εργοστάσιο ώστε να υπάρχει δυνατότητα κάμψης σωλήνων με παχιά τοιχώματα (αγωγοί ατμού) χωρίς κανένα πρόβλημα. Η ασφαλιστική βαλβίδα πίεσης βρίσκεται στο περιβλήμα της αντλίας και μπορεί να ρυθμιστεί μόνο με μανόμετρο.

Κάμψη σε σχήμα φουρκέτας 180°

Για την εφαρμογή αυτή, απαιτούνται ειδικά βοηθητικά εξαρτήματα που διατίθενται κατόπιν αιτήματος.

Συναρμολόγηση

1. Βλέπε ενότητα συναρμολόγησης κουρμπαδόρου.
2. Τοποθετήστε τον κατάλληλο διαμορφωτή κουρμπάριατος (180°) ανάλογα με το μέγεθος του σωλήνα που πρόκειται να λυγίσετε, πάνω στο έμβολο. Στη συνέχεια, ρυθμίστε τις πλάκες (εφεδρικά πλαίσια) με τα 3 καρούλια (γιογιό) ανάμεσα ή μέσα στο πλαίσιο. Τοποθετήστε τους πείρους στερέωσης των γωνιακών στηριγμάτων στις οπές 1 1/4" μέσα από την κεντρική οπή ασφάλισης. Αφαιρέστε το αφαιρούμενο καρούλι και περάστε το σωλήνα που θέλετε να λυγίσετε μέσα στο μηχάνημα. Ο σωλήνας πρέπει τώρα να αγγίζει το κεντρικό καρούλι από τη μία πλευρά και τον διαμορφωτή κάμψης 180° από την άλλη. Μπορείτε να ξεκινήσετε το κουρμπάριαμα.

Κουρμπάριαμα

1. Βλέπε ενότητα Κουρμπάριαμα.
2. Αν η κούρμπα είναι μεγαλύτερη από 90°, πρέπει να αναστρέψετε το έμβολο, απελευθερώνοντας την ανακουφιστική δικλείδα. Ρυθμίστε τα αφαιρούμενα καρούλια και λυγίστε το σωλήνα στις 180°. Για να αφαιρέσετε το λυγισμένο σωλήνα, βλέπε ενότητα Κουρμπάριαμα.

Συντήρηση

Ο κουρμπαδόρος διατίθεται με γεμάτο δοχείο λαδιού. Πρέπει, ωστόσο, να ελέγχετε τακτικά τη στάθμη του λαδιού, αλλιώς μπορεί να μικρύνει πολύ η διαδρομή του εμβόλου. Η στάθμη του λαδιού πρέπει να φθάνει πάντα στη βάση του πώματος πλήρωσης. Αν χρειαστεί να συμπληρώσετε λάδι, χρησιμοποιήστε μόνο υδραυλικό λάδι.

Προσοχή

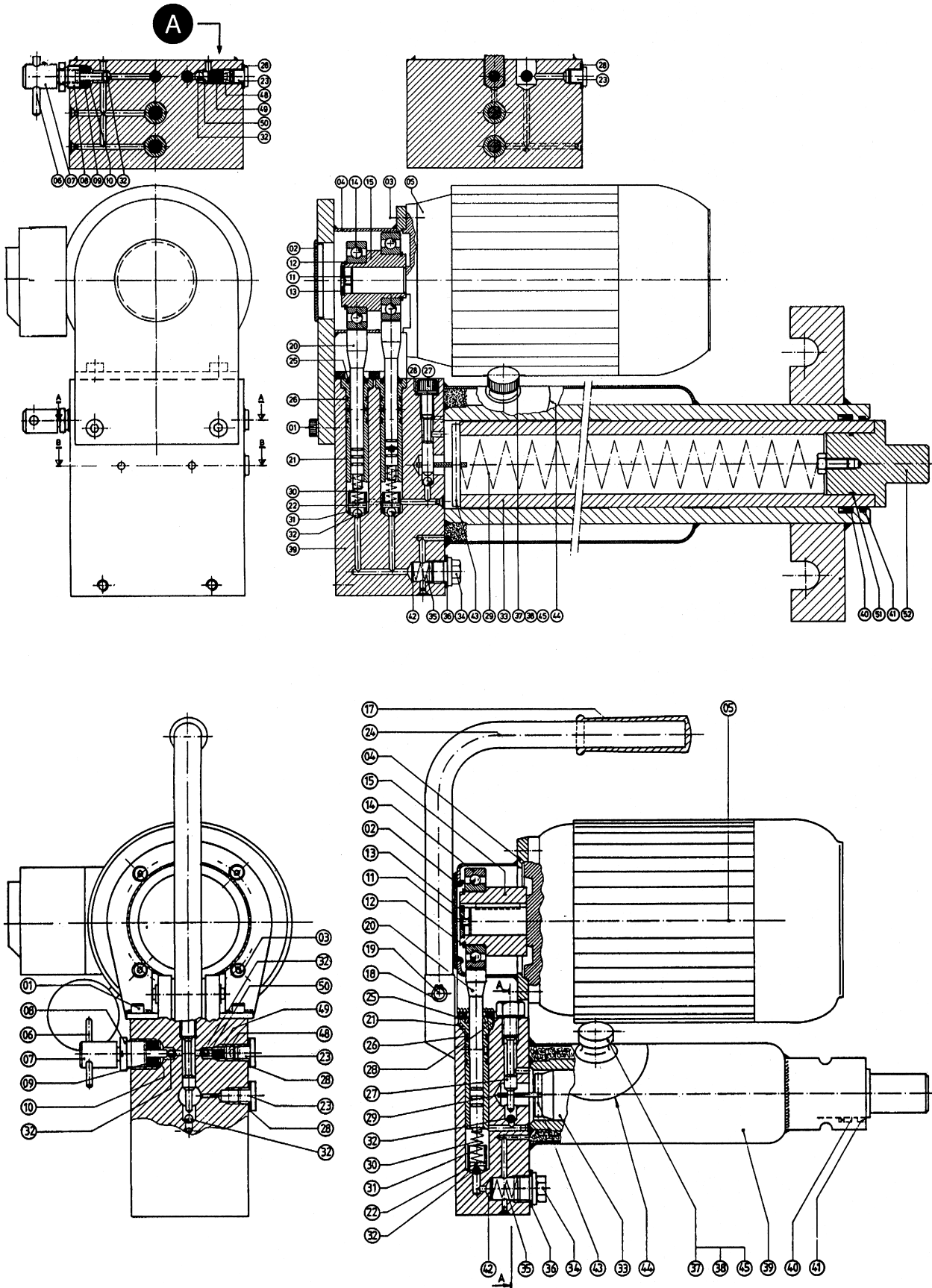
1. Βεβαιωθείτε ότι τα γωνιακά στηρίγματα ρυθμίζονται πάντα συμμετρικά ως προς τις οπές, ανάλογα με το μέγεθος του σωλήνα που θέλετε να λυγίσετε. Αν δεν τοποθετηθούν σωστά, μπορεί να λυγίσει το έμβολο αντί για το σωλήνα και το μηχάνημα να υποστεί σοβαρή ζημιά.
2. Βεβαιωθείτε επίσης ότι οι πείροι στερέωσης των γωνιακών στηριγμάτων είναι περασμένοι σωστά μέσα στις οπές του πάνω και του κάτω περυγίου του πλαισίου κάμψης, και περασμένοι εντελώς μέσα στις οπές στα μηχανήματα με ανοικτό πλαίσιο κάμψης.
3. Το έμβολο δεν πρέπει να αποσύρεται έξω πέρα από την ενδεικτική εγκοπή.

Βλάβες που μπορεί να προκύψουν και τρόπος αντιμετώπισης

Οι αριθμοί σε παρένθεση αναφέρονται σε ηλεκτροκίνητα μηχανήματα.

ΒΛΑΒΗ	ΠΙΘΑΝΗ ΑΙΤΙΑ	ΤΡΟΠΟΣ ΑΝΤΙΜΕΤΩΠΙΣΗΣ
1. Το έμβολο (33) δεν βγαίνει αρκετά έξω.	α. Το πώμα πλήρωσης (37) δεν είναι αρκετά λασκαρισμένο.	α. Λασκάρετε το πώμα πλήρωσης (37) κατά 1 με 1 1/2 στροφή. Κατά τη μετακίνηση του μηχανήματος, βεβαιωθείτε ότι το πώμα πλήρωσης είναι κλεισμένο σφιχτά.
	β. Έχει μειωθεί η στάθμη στο δοχείο λαδιού.	β. Γεμίστε το δοχείο λαδιού ώστε η στάθμη να φτάσει στη βάση του πώματος πλήρωσης. Το έμβολο δεν πρέπει να ωθείται προς τα έξω πέραν της ενδεικτικής εγκοπής πάνω στο έμβολο.
	γ. Έχει φράξει η οπή εξερισμού στο πώμα πλήρωσης (37).	γ. Καθαρίστε την οπή εξερισμού.
2. Το έμβολο (33) δεν βγαίνει καθόλου έξω.	α. Η ανακουφιστική δικλείδα (7) δεν έχει σφίξει καλά.	α. Σφίξτε την ανακουφιστική δικλείδα.
	β. Η μπίλια (32) δεν ασφαλίζει όταν την πιέζετε, πιθανώς ακαθαρσίες στην κωνική υποδοχή της μπίλιας.	β1. Καθαρίστε την κωνική υποδοχή της μπίλιας κάτω από τη μπίλια (32). Ενδεχομένως κτυπήστε την μπίλια πάνω στην κωνική υποδοχή για να εφαρμόσει καλύτερα. β2. Επικοινωνήστε με τον προμηθευτή.
	γ. Αποφραγμένο φίλτρο (42) και/ή κύκλωμα παροχής λαδιού.	γ. Αφαιρέστε τον πείρο ασφάλισης (34). Καθαρίστε το φίλτρο και το κύκλωμα παροχής λαδιού.
3. Το έμβολο (33) ασκεί πολύ μικρή ή καθόλου πίεση.	α. Η ανακουφιστική δικλείδα (7) δεν έχει σφίξει.	α. Σφίξτε την ανακουφιστική δικλείδα.
	β. Λόγω ακαθαρσιών μεταξύ κωνικής υποδοχής και μπίλιας (32) της ανακουφιστικής δικλείδας (7), υπάρχει διαρροή λαδιού προς το δοχείο λαδιού.	β. Αποσυνδέστε την ανακουφιστική δικλείδα (7), το δακτυλιοειδές περικόχλιο (8), το παρέμβυσμα (9) και τους κάτω δακτυλίους (10). Καθαρίστε την κωνική υποδοχή της μπίλιας (31). Βλέπε 2β1. (Εάν χρειάζεται, επικοινωνήστε με τον προμηθευτή).
	γ. Η μπίλια (32) δεν ασφαλίζει λόγω ακαθαρσιών στην κωνική υποδοχή.	γ. Αποσυνδέστε τη βίδα ασφαλείας του ελατηρίου επαναφοράς (27) και τραβήξτε προς τα έξω το έμβολο κατά 2 cm (1"). Βλέπε 2β1.
	δ. Υπάρχει διαρροή από το παρέμβυσμα κάτω από τη βίδα ασφαλείας του ελατηρίου επαναφοράς (27).	δ. Σφίξτε τη βίδα αυτή και, αν χρειάζεται, αντικαταστήστε το δακτυλιοειδές παρέμβυσμα (28).
	ε. Διαρροή από το παρέμβυσμα (40).	ε. Αντικαταστήστε το παρέμβυσμα. Βεβαιωθείτε ότι έχει ασφαλίσει καλά. Για την αποσύνδεση του εμβόλου, βλέπε 3γ.
	στ. Διαρροή από το παρέμβυσμα συμπίεσης (46).	στ. Αντικαταστήστε το παρέμβυσμα.
4. Η λαβή της αντλίας (16) δεν επανέρχεται προς τα πάνω.	α. Έχει χαλάσει το ελατήριο συμπίεσης (30).	α. Αντικαταστήστε το ελατήριο συμπίεσης.
5. Δεν γίνεται αναστροφή του εμβόλου (33) όταν λασκάρετε την ανακουφιστική δικλείδα.	α. Έχει χαλάσει το ελατήριο επαναφοράς (29).	α. Αντικαταστήστε το ελατήριο επαναφοράς. Επικοινωνήστε με τον προμηθευτή.
	β. Έχει λυγίσει το έμβολο (33). Κάτι τέτοιο συμβαίνει μόνο αν έχετε τοποθετήσει ασύμμετρα τα γωνιακά στηρίγματα.	β. Επικοινωνήστε με τον προμηθευτή.
6. Διαρροή λαδιού από το έμβολο συμπίεσης (20).	α. Διαρροή από το παρέμβυσμα απόξεσης (41).	α. Αντικαταστήστε το παρέμβυσμα απόξεσης. Αν χρειάζεται, αντικαταστήστε και το παρέμβυσμα (46).

	Σημάτ. Αρ.	Μοντέλο 3801/ 3811	ΛΟΓΟΙ	Μοντέλο 3802/ 3812	ΛΟΓΟΙ	Μοντέλο 3813	ΛΟΓΟΙ	Μοντέλο 3814	ΛΟΓΟΙ	Μοντέλο 3801 E	ΛΟΓΟΙ	Μοντέλο 3802 E 3812 E	ΛΟΓΟΙ	Μοντέλο 3813 E	ΛΟΓΟΙ	Μοντέλο 3814 E	ΛΟΓΟΙ	Σημάτ. Αρ.
Βίδα	01									21256	4	21256	4	21256	4	28256	4	01
Καπάκι	02									21266	1	21266	1	21266	1	21266	1	02
Βίδα	03									21276	4	21276	4	21276	4	21276	4	03
Περίβλημα μηχανισμού κίνησης	04									21286	1	21286	1	21286	1	28736	1	04
Ηλεκτρικό μοτέρ	05									Βλ. πίνακα	1	Βλ. πίνακα	1	Βλ. πίνακα	1	Βλ. πίνακα	1	05
Ανασταλτικός πείρος ανακουφιστικής δικλείδας	06	21126	1	21126	1	21126	1	21126	1	21126	1	21126	1	21126	1	21126	1	06
Ανακουφιστική δικλείδα	07	21116	1	21116	1	21116	1	21116	1	21116	1	21116	1	21116	1	21116	1	07
Δακτυλιειδές περικόχλιο ανακουφιστικής δικλείδας	08	21106	1	21106	1	21106	1	21106	1	21106	1	21106	1	21106	1	21106	1	08
Ελαστικό παρέμβυσμα	09*		1		1		1		1		1		1		1		1	09
Χάλκινος κάτω δακτύλιος	10*		2		2		2		2		2		2		2		2	10
Βίδα	11									21376	1	21376	2	21376	2	21376	2	11
Δακτύλιος ασφαλείας	12									21386	1	21386	1	21386	1	21386	1	12
Περίκόχλιο ασφαλείας	13									21396	1	21396	1	21396	1	21396	1	13
Σφαιρικό ρουλεμάν	14									21406	1	21406	1	21406	1	21406	1	14
Έκκεντρο	15									21416	1	21416	1	21416	1	28606	1	15
Χειρομοχλός	16	20846	1	20846	1	20846	1	28726	1									16
Λαβή	17*		1		1		1		1									17
Δακτύλιος ασφαλείας	18	21076	2	21076	2	21076	2	28746	2	21076	2	21076	2	21976	2			18
Ανασταλτικός πείρος	19	21066	1	21066	1	21066	1	28516	1	21066	1	21066	1	21066	1			19
Έμβολο συμπίεσης	20	20866	1	20866	1	20866	1	28596	1	21466	1	21466	1	21466	1	21466	2	20
Περίβλημα εμβόλου συμπίεσης	21									21476	1	21476	1	21476	1	21476	2	21
Διάμ. ανασταλτικού πείρου 4 x16	22									21486	1	21486	1	21486	1	21486	2	22
Ακραίο πώμα G 1/4"	23	20926	1	20926	1	20926	1	20926	1	20926	1	20926	1	20926	1	20926	2	23
Φέρων άξονας	24									21426	1	21426	1	21426	1			24
Παρέμβυσμα απόξεσης εμβόλου συμπίεσης	25*		1		1		1		1				1				2	25
Δακτύλιος O	26*									2			2				4	26
Βίδα ασφαλείας ελατηρίου επαναφοράς	27	20916	1	20916	1	20916	1	28636	1	21526	1	21526	1	21526	1	28866	2	27
Δακτυλιειδές παρέμβυσμα PP 45 B	28*		2		2		2		2		3		3				4	28
Ελατήριο επαναφοράς 1 1/4"	29	21166	1	21176	1	21176	1	28496	1	21166	1	21176	1	21176	1	28496	1	29
Ελατήριο συμπίεσης	30	20896	1	20896	1	20896	1	28476	1	21536	1	21536	1	21536	1	21536	2	30
Κωνική υποδοχή μπίλιας	31									21546	1	21546	1	21546	1	21546	2	31
Μπίλια 5/16"	32*		3		3		3		3		4		4		4		6	32
Έμβολο 1 1/4"	33	21186	1	21196	1	21206	1	28586	1	21186	1	21196	1	21206	1	28586	1	33
Πώμα G 1/2"	34	21026	1	21026	1	21126	1	21026	1	21026	1	21026	1	21026	1	21026	1	34
Ελατήριο συμπίεσης φίλτρου	35	21576	1	21576	1	21576	1	21576	1	21576	1	21576	1	21576	1	21576	1	35
Δακτυλιειδές παρέμβυσμα PP 45 D	36*		1		1		1		1				1				1	36
Πώμα πλήρωσης	37	20946	1	20946	1	20946	1	20946	1	20946	1	20946	1	20946	1	20946	1	37
Παρέμβυσμα φελλού πώματος πλήρωσης	38*		1		1		1		1				1				1	38
Σώμα αντλίας	39		1		1		1		1				1				1	39
Παρέμβυσμα 1 1/4"	40*	20996	1	21006	1	21016	1	28466	1	20996	1	21006	1	21016	1	28466	1	40
Παρέμβυσμα απόξεσης	41*		1		1		1		1				1				1	41
Φίλτρο	42*		1		1		1		1				1				1	42
Πείρος ελατηρίου επαναφοράς	43	21136	1	21146	1	21156	1	28556	1	21136	1	21146	1	21156	1	28556	1	43
Δίσκος	44	21246	1	21246	1	21246	1	21246	1	21246	1	21246	1	21246	1	21246	1	44
Υδραυλικό υγρό (2,5 l)	45	14061	1	14061	1	14061	1	14061	1	14061	1	14061	1	14061	1	14061	1	45
Παρέμβυσμα συμπίεσης	46*		1		1		1		1									46
Πείρος παρεμβύσματος συμπίεσης	47	20886	1	20866	1	20866	1	20886	1									47
Πώμα βαλβίδας ασφαλείας	48									28576	1	28576	1	28576	1	28576	1	48
Ελατήριο	49									28486	24	28486	24	28486	24	28486	24	49
Κωνική υποδοχή μπίλιας	50									28626	1	28626	1	28626	1	28626	1	50
Δακτύλιος O	51*							28426	1							28426	1	51
Πώμα εμβόλου 4"	52							28616	1							28616	1	52
Κιτ στεγανοποίησης (περιλαμβάνει εξαρτήματα με*)		21906		21916		21926		33226		21936		21946		21956		33236		
Μοτέρ 110V 1Ø	28276		Πυκνωτής	230V = 40µ F	34306					Διακόπτης	110V] 1Ø		57786				
230V 1Ø	21316			110V = 110µ F	34316					230V				57776				
400V 3Ø	21306									400V	3Ø			57766				



Βοηθητικά εξαρτήματα

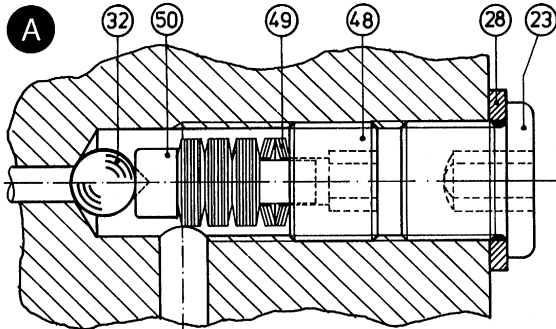
	3802	3812	3813
Προσάρτημα 180°	22366	22346	22356
40 x 8 mm Προσάρτημα ράβδου	22446	22436	22456

Βλέπε διαμορφωτές κουρμπάριατος

Βλέπε παρακάτω για διαμορφωτές

Ρύθμιση διαδρομής	3801 E / 3811 E2		3802 E / 12 E / 13 E		3814 E
	220 V	26896	26916		29126
	360 V	26906	26926		29116
	115 V	35116	34916		35726

Ακτίνα (mm)	60	70	80	90	100	110	120	130
40 x 8 mm Διαμορφωτές ράβδων	22466	22476	22486	22496	22506	22516	22526	22536

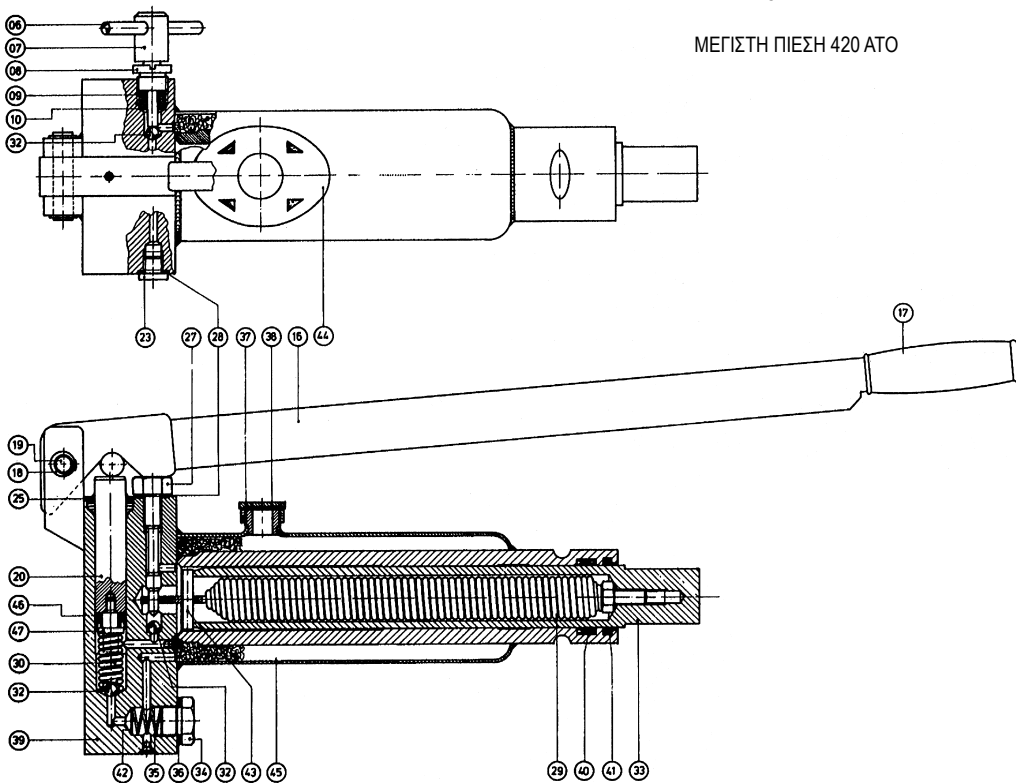


Διαμορφωτές κουρμπάριατος

Όνομαστικό μέγεθος	Εξωτερική \varnothing mm	Κανονικοί διαμορφωτές		Ατμοσωλήνες		Κάμψη 180 μοιρών	
		Ακτίνα	Αρ. Κατ.	Ακτίνα	Αρ. Κατ.	Ακτίνα	Αρ. Κατ.
1/4	13,5	60	28286			130	22376
3/8	17,2	45	21806				
1/2	21,3	60	27816				
3/4"	26,9	70	27826				
1"	33,7	50	21816	110	22236	130	22386
1 1/4"	42,4	22	27836				
1 1/2"	48,3	25	22116				
2"	60,3	28	21826	137	22246	130	22396
2 1/2"	76,1	30	35066				
3"	88,9	32	22126				
4"	114,3	32	22136				
		1	21836	190	22256	130	22406
		35	35076				
		38	22146				
		40	35086				
		42	35096				
		51	22176				
		57	22186				
		2	21866	270	22196	190	28766
		63,5	22206				
		70	22216				
		2 1/2"	21876	420	22226		
		3	21886				
		4	28756				

ΛΕΠΤΟΜΕΡΕΙΑ ΒΑΛΒΙΔΑΣ ΜΕΓΙΣΤΗΣ ΠΙΕΣΗΣ ΗΛΕΚΤΡΟΪΔΡΑΥΛΙΚΕΣ ΑΝΤΛΙΕΣ

ΜΕΓΙΣΤΗ ΠΙΕΣΗ 420 ΑΤΟ



RU

3801(E), 3802(E), 3811(E), 3812(E), 3813(E), 3814(E)

Инструкция по эксплуатации



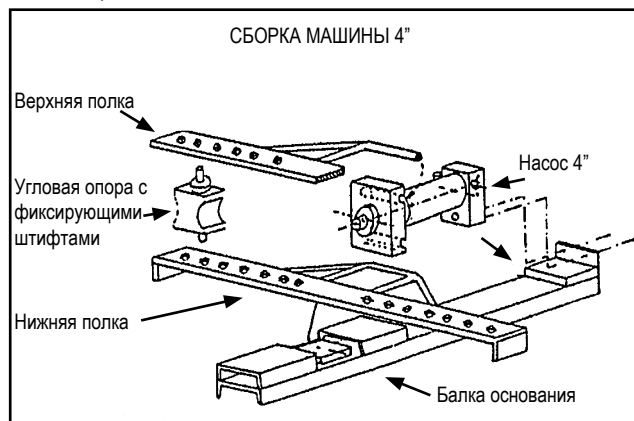
ПРЕДУПРЕЖДЕНИЕ! Перед использованием данного оборудования внимательно прочтите эти инструкции. Также прочтите прилагаемый буклет с инструкциями по безопасности. Если нет уверенности в каком-либо аспекте применения данного инструмента, для получения дополнительной информации свяжитесь со своим агентом по продаже товаров компании **RIDGID**.

Невыполнение данных инструкций может привести к поражению электрическим током, пожару и/или серьезным травмам.

СОХРАНИТЕ ЭТИ ИНСТРУКЦИИ!

Сборка

1. а. Машины 1 1/4", 2" и 3".
Положить гибочную раму с ее опорами на пол и насадить кольцо на переднюю часть цилиндра насоса.
Вставить крепежную скобу сквозь отверстия в кольцевом блоке гибочной рамы. Теперь цилиндр насоса и трубогибочная рама закреплены в надлежащем положении.
1. б. Машина 4".
 - Положить балку основания на пол.
 - Положить нижнюю полку на балку основания.
 - Поместить гибочный насос на балку основания, зацепить нижнюю полку, введя ее в насос, и прикрепить насос сзади двумя болтами M10.
 - Поместить на нижнюю полку угловые опоры и там, где это необходимо, гибочный формирователь, который будет использован в работе.
 - Поместить верхнюю полку на угловые опоры и зацепить их, введя в насос.
 - Вставить фиксирующие штифты сквозь полки и угловые опоры.



2. Установить на верхнюю часть поршня пресса гибочный формирователь, соответствующий диаметру изгибаемой трубы. Угловые опоры следует расположить между поршнем или на гибочной раме. Их следует прикрепить фиксирующими штифтами. Отверстия в раме позволяют регулировать положение угловых опор в соответствии с требуемыми наружными диаметрами. Отверстия имеют надлежащую маркировку. Для предотвращения повреждений убедиться, что фиксирующие штифты угловых опор надлежащим образом вставлены сквозь обе полки или сквозь гибочную раму.

Гибка труб

1. В колпачке дополнительного отверстия имеется небольшой канал для выпуска воздуха. При транспортировке гибочной машины этот колпачок дополнительного отверстия следует полностью закрыть, но при работе – слегка отвернуть.
2. Перед сгибанием трубу необходимо немного смазать. Затем трубу следует вставить между угловыми опорами и гибочным формирователем. Перепускной винт следует плотно завернуть. Насос приводится в действие путем перемещения рукоятки вверх и вниз. Поршень перемещается наружу, и происходит сгибание трубы. Операцию сгибания следует продолжать до достижения требуемой кривизны, но не далее кривой гибочного формирователя. Следует помнить, что после сгибания труба немного распрямится в соответствии с качеством ее материала. Величину распрямления трубы следует определять опытным путем.
3. Как только труба примет требуемую форму, слегка отвернуть перепускной винт, поршень будет отведен автоматически. Отсоединить одну из угловых опор, после чего можно вынуть трубу. Преимущество моделей машин с открытой рамой заключается в более простом извлечении трубы (особенно длинных труб с несколькими изгибами), что экономит много времени.
4. Если изгиб сделан излишне крутым, ошибку можно устранить с помощью распрямителя. Поршень машины следует перемещать в обратном направлении, при этом труба будет изгибаться относительно угловых опор. Распрямитель помещают на верхнюю часть поршня, после чего изгиб можно выпрямить до требуемой формы. На гибочной машине 1 1/4" изгиб на 90° обычно не поддается коррекции. То же самое относится к машине 3" при гибке труб 2 1/2" и 3" и к машине 4" при гибке труб 3" и 4".
5. Только для моделей машин 3" и 4".
При гибке труб 2 1/2", 3" и 4" на поршень следует устанавливать удлинитель, если трубу изгибают на угол более 75°. Рабочий ход поршня недостаточен для выполнения изгиба на 90° за одну операцию.
6. Электрогидравлические трубогибочные машины 1 1/4", 2", 3", 4". Электрогидравлические трубогибочные машины оборудуются однофазным электродвигателем переменного напряжения 115 В, 220 В или 3-фазным двигателем напряжения 380 В. Электродвигатель оборудован специальным предохранительным выключателем. Во время вращения электродвигателя перемещением поршня управляет перепускной винт, который может быть открыт или закрыт. Электродвигатель не требуется отключать. На машине также установлен предохранительный клапан давления. Он отрегулирован на заводе так, чтобы можно было производить гибку толстостенных труб (паропроводов) без каких-либо проблем. Предохранительный клапан расположен на корпусе насоса, его можно регулировать только с помощью манометра.

Гибка тонких труб на угол 180°

Для выполнения этой операции требуются дополнительные принадлежности, которые можно специально заказать.

Сборка

1. См. операции сборки гибочной машины.
2. Установить на поршень прессы гибочный формователь (180°), соответствующий диаметру изгибаемой трубы. Затем отрегулировать пластины (дополнительные каркасы) и 3 ролика (холостых) между собой или в раме. Фиксирующие штифты угловых опор следует ввести в сквозные отверстия 1 1/4" центрального фиксатора; съемные холостые ролики необходимо снять и вставить трубу, которую требуется согнуть. Теперь труба должна касаться центрального холостого ролика с одной стороны и гибочной формы на угол 180° с другой стороны. Теперь можно выполнить изгиб.

Гибка труб

1. См. операцию гибки трубы.
2. Если осуществляется изгиб на угол более 90°, направление перемещения поршня следует изменить на обратное путем открывания перепускного винта. Отрегулировать положение съемных холостых роликов и произвести изгиб на угол до 180°. Чтобы снять согнутую трубу, следует выполнить операции, указанные в пункте "Гибка труб".

Техническое обслуживание

Гибочная машина поставляется с камерой, заполненной маслом. Однако уровень масла следует регулярно проверять, в ином случае рабочий ход поршня может стать слишком коротким. Масло всегда должно находиться на уровне нижней кромки колпачка наполнительного отверстия. При необходимости для доливки следует использовать только гидравлическое масло.

Внимание

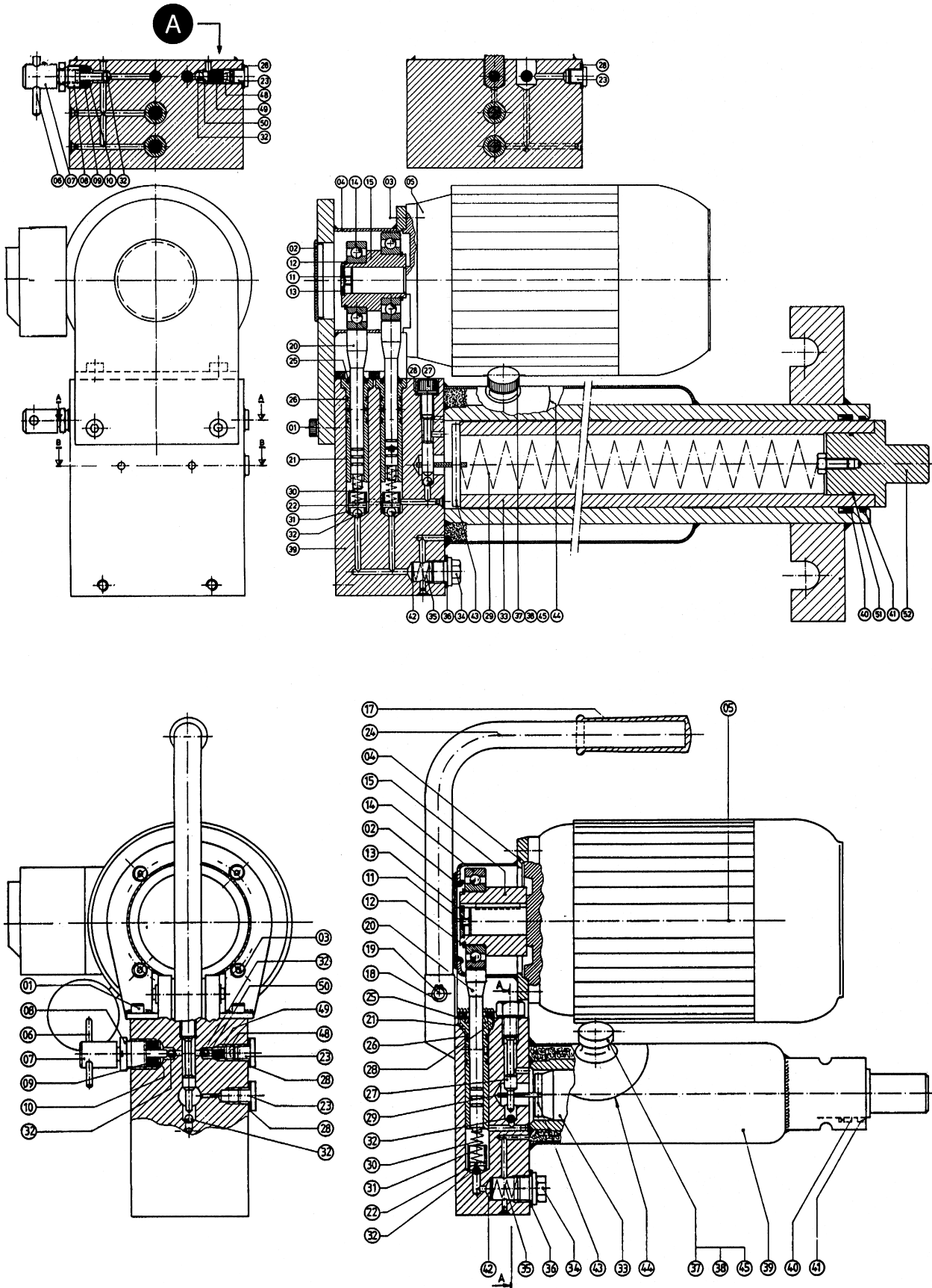
1. Убедиться, что угловые опоры всегда отрегулированы в отверстиях симметрично по диаметру трубы, которую требуется согнуть. При неверной установке поршень может быть согнут вместо трубы, что приведет к серьезному повреждению машины.
2. Кроме того, следует проверить, что фиксирующие штифты угловых опор надлежащим образом вставлены в отверстия в верхней и нижней полке гибочной рамы и полностью прошли сквозь открытую гибочную раму.
3. Поршень не следует выдвигать наружу за маркировочную канавку.

Возможные неисправности и меры по их устранению

Числа в скобках относятся к электрическим машинам.

НЕИСПРАВНОСТЬ	ВОЗМОЖНАЯ ПРИЧИНА	СПОСОБ УСТРАНЕНИЯ
1. Поршень (33) выдвигается наружу недостаточно далеко.	a. Недостаточно отвернут колпачок наполнительного отверстия (37).	a. Отвернуть колпачок наполнительного отверстия (37) примерно на 1 или 1 1/2 оборота. При снятии машины следует проверить, что колпачок наполнительного отверстия плотно закрыт.
	b. Недостаточно масла в масляной камере.	b. Долить масло в камеру так, чтобы его уровень находился у нижней кромки колпачка наполнительного отверстия. Поршень при работе насоса не должен выдвигаться наружу далее его маркировочной канавки.
	c. Закупорен воздушный канал в колпачке наполнительного отверстия (37).	c. Очистить воздушный канал.
2. Поршень (33) совсем не выдвигается.	a. Недостаточно завернут перепускной винт (7).	a. Завернуть перепускной винт.
	b. При создании давления шарик (32) не запирает седло; возможно, загрязнено конусное седло шарика.	b1. Очистить конусное седло под шариком (32). Затем постучать по шарикам на конусном седле для обеспечения его плотной посадки. b2. Обратиться к поставщику.
	c. Закупорен фильтр (42) и/или канал подачи масла.	c. Извлечь стопорный штифт (34). Очистить фильтр и канал подачи масла.
3. Поршень (33) создает небольшое давление или вообще не создает давления.	a. Не завернут перепускной винт (7).	a. Завернуть перепускной винт.
	b. Вследствие наличия грязи между конусным седлом и шариком (32) перепускного винта (7) масло вытекает обратно в масляную камеру.	b. Снять перепускной винт (7), стопорную гайку (8), уплотнительное кольцо (9) и нижнее кольцо (10). Очистить конусное седло под шариком (31). См. 2b1. (При необходимости обратиться к поставщику).
	c. Шарик (32) не запирает седло вследствие загрязнения конусного седла.	c. Снять предохранительный винт стяжной пружины (27) и выдвинуть поршень наружу примерно на 2 см (1"). См. 2b1.
	d. Течь по уплотнительному кольцу под предохранительным винтом стяжной пружины (27).	d. Завернуть этот винт и при необходимости заменить кольцевую уплотняющую прокладку (28).
	e. Течь по уплотнительному кольцу (40).	e. Заменить уплотнительное кольцо. Убедиться, что оно надлежащим образом зафиксировано. Для снятия поршня обратиться к пункту 3с.
	f. Течь по уплотнительному кольцу (46).	f. Заменить уплотнительное кольцо.
4. Рукоятка насоса (16) не поднимется вверх еще раз.	a. Повреждена нажимная пружина (30).	a. Заменить нажимную пружину.
5. Поршень (33) не изменяет направление перемещения на обратное при отворачивании перепускного винта.	a. Повреждена стяжная пружина (29).	a. Заменить стяжную пружину. Обратиться к поставщику.
	b. Погнут поршень (33). Это может произойти только при несимметричной установке угловых опор.	b. Обратиться к поставщику.
6. Масло вытекает из-под поршня прессы (20).	a. Течь по маслосъемному кольцу (41).	a. Заменить маслосъемное кольцо. При необходимости заменить также уплотнительное кольцо (46).

	№ поз.	Модель 3801/3811	K-BO	Модель 3802/3812	K-BO	Модель 3813	K-BO	Модель 3814	K-BO	Модель 3801 E	K-BO	Модель 3802 E 3812 E	K-BO	Модель 3813 E	K-BO	Модель 3814 E	K-BO	№ поз.
Винт	01									21256	4	21256	4	21256	4	28256	4	01
Колпачок	02									21266	1	21266	1	21266	1	21266	1	02
Винт	03									21276	4	21276	4	21276	4	21276	4	03
Рабочий корпус	04									21286	1	21286	1	21286	1	28736	1	04
Электродвигатель	05									См. табл.	1	См. табл.	1	См. табл.	1	См. табл.	1	05
Штифт с насечками перепускного винта	06	21126	1	21126	1	21126	1	21126	1	21126	1	21126	1	21126	1	21126	1	06
Перепускной винт	07	21116	1	21116	1	21116	1	21116	1	21116	1	21116	1	21116	1	21116	1	07
Стопорная гайка																		
перепускного винта	08	21106	1	21106	1	21106	1	21106	1	21106	1	21106	1	21106	1	21106	1	08
Резиновое уплотнительное кольцо	09*		1		1		1		1		1		1		1		1	09
Медное нижнее кольцо	10*		2		2		2		2		2		2		2		2	10
Винт	11									21376	1	21376	2	21376	2	21376	2	11
Предохранительное кольцо	12									21386	1	21386	1	21386	1	21386	1	12
Контргайка	13									21396	1	21396	1	21396	1	21396	1	13
Шариковый подшипник	14									21406	1	21406	1	21406	1	21406	1	14
Эксцентрик	15									21416	1	21416	1	21416	1	28606	1	15
Рукоятка	16	20846	1	20846	1	20846	1	28726	1									16
Ручка	17*		1		1		1		1		1		1		1			17
Предохранительное кольцо	18	21076	2	21076	2	21076	2	28746	2	21076	2	21076	2	21976	2			18
Штифт с насечками	19	21066	1	21066	1	21066	1	28516	1	21066	1	21066	1	21066	1			19
Поршень пресса	20	20866	1	20866	1	20866	1	28596	1	21466	1	21466	1	21466	1	21466	2	20
Корпус поршня пресса	21									21476	1	21476	1	21476	1	21476	2	21
Штифт с насечками диам. 4 x 16 22										21486	1	21486	1	21486	1	21486	2	22
Заглушка клеммы G 1/4"	23	20926	1	20926	1	20926	1	20926	1	20926	1	20926	1	20926	1	20926	2	23
Скоба для переноски	24									21426	1	21426	1	21426	1			24
Маслосъемное кольцо поршня пресса	25*		1		1		1		1				1		1		2	25
Кольцо круглого сечения	26*										2		2		2		4	26
Предохранительный винт стяжной пружины	27	20916	1	20916	1	20916	1	28636	1	21526	1	21526	1	21526	1	28866	2	27
Кольцевая уплотняющая прокладка PP 45 B	28*		2		2		2		2		3		3		3		4	28
Стяжная пружина 1 1/4"	29	21166	1	21176	1	21176	1	28496	1	21166	1	21176	1	21176	1	28496	1	29
Нажимная пружина	30	20896	1	20896	1	20896	1	28476	1	21536	1	21536	1	21536	1	21536	2	30
Конусное седло шарика	31									21546	1	21546	1	21546	1	21546	2	31
Шарик 5/16"	32*		3		3		3		3		4		4		4		6	32
Поршень 1 1/4"	33	21186	1	21196	1	21206	1	28586	1	21186	1	21196	1	21206	1	28586	1	33
Клемма G 1/2"	34	21026	1	21026	1	21126	1	21026	1	21026	1	21026	1	21026	1	21026	1	34
Нажимная пружина фильтра	35	21576	1	21576	1	21576	1	21576	1	21576	1	21576	1	21576	1	21576	1	35
Кольцевая уплотняющая прокладка PP 45 D	36*		1		1		1		1		1		1		1		1	36
Колпачок наполнительного отверстия	37	20946	1	20946	1	20946	1	20946	1	20946	1	20946	1	20946	1	20946	1	37
Пробковое уплотнительное кольцо колпачка наполнительного отверстия	38*		1		1		1		1		1		1		1		1	38
Корпус насоса	39		1		1		1		1		1		1		1		1	39
Уплотнительное кольцо 1 1/4"	40*	20996	1	21006	1	21016	1	28466	1	20996	1	21006	1	21016	1	28466	1	40
Маслосъемное кольцо	41*		1		1		1		1		1		1		1		1	41
Фильтр	42*		1		1		1		1		1		1		1		1	42
Штифт стяжной пружины	43	21136	1	21146	1	21156	1	28556	1	21136	1	21146	1	21156	1	28556	1	43
Диск	44	21246	1	21246	1	21246	1	21246	1	21246	1	21246	1	21246	1	21246	1	44
Гидравлическая жидкость (2,5 л)	45	14061	1	14061	1	14061	1	14061	1	14061	1	14061	1	14061	1	14061	1	45
Уплотнительное кольцо	46*		1		1		1		1									46
Штифт уплотнительного £ кольца	47	20886	1	20866	1	20866	1	20886	1									47
Пробка предохранительного клапана	48									28576	1	28576	1	28576	1	28576	1	48
Пружина	49									28486	24	28486	24	28486	24	28486	24	49
Конусное седло шарика	50									28626	1	28626	1	28626	1	28626	1	50
Кольцо круглого сечения	51*							28426	1							28426	1	51
Заглушка поршня 4"	52							28616	1							28616	1	52
Комплект уплотнений (в том числе с поз., указанными *)		21906		21916		21926		33226		21936		21946		21956		33236		
Электродвигатель	110 В, 1 фаза	28276		Конденсатор	230 В = 40 мкФ	34306		Переключатель	110 В	1 фаза	57786							
	230 В, 1 фаза	21316			110 В = 110 мкФ	34316			230 В	3 фазы	57776							
	400 В, 3 фазы	21306							400 В	3 фазы	57766							



Принадлежности

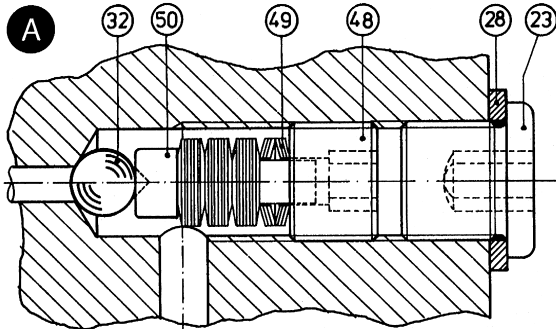
	3802	3812	3813	
Крепление на 180°	22366	22346	22356	См. гибочные формователи
40 x 8 мм Крепление стержня	22446	22436	22456	См. ниже для формователей

	3801 E / 3811 E2	3802 E / 12 E / 13 E	3814-E
Регулировка рабочего хода	220 B	26896	29126
	360 B	26906	29116
	115 B	35116	35726

Радиус (мм)	60	70	80	90	100	110	120	130
40 x 8 мм Стержнигибочные формователи	22466	22476	22486	22496	22506	22516	22526	22536

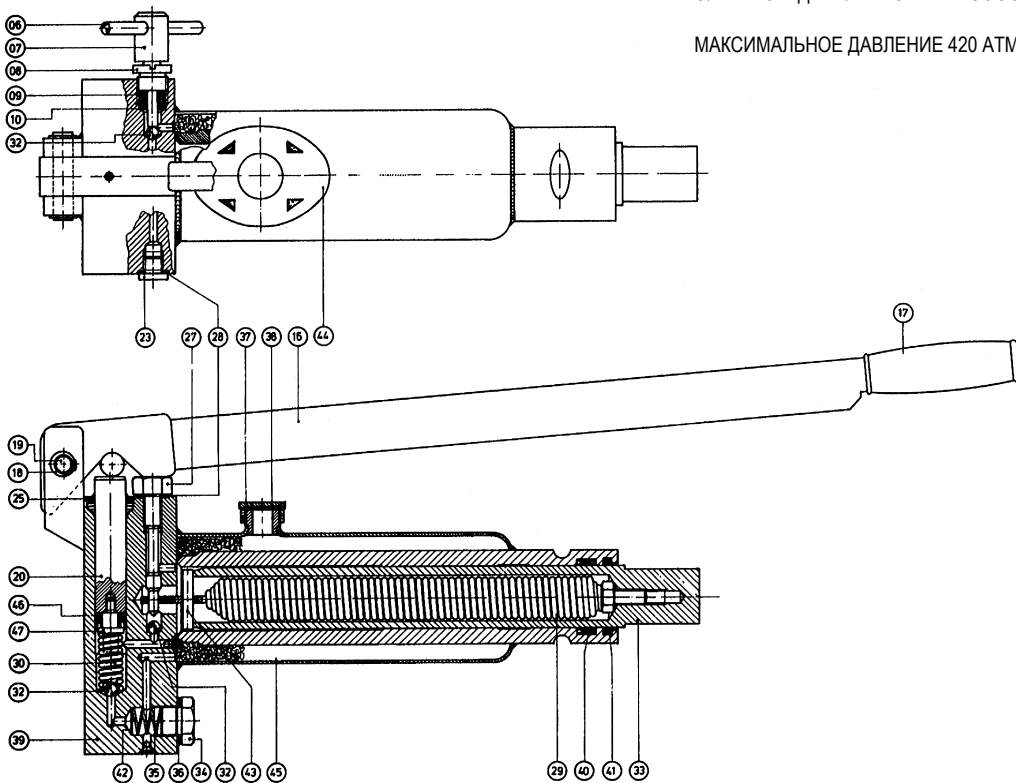
Гибочные формователи

Номинальный размер	Наружный диам. мм	Стандартные формователи		Котловая труба		Изгибы на 180°	
		Радиус	№ по кат.	Радиус	№ по кат.	Радиус	№ по кат.
1/4	13,5	60	28286				
3/8	17,2	45	21806			130	22376
18	18	60	27816				
20	20	70	27826				
1/2	21,3	50	21816	110	22236	130	22386
22	22	80	27836				
25	25	115	22116				
3/4"	26,9	65	21826	137	22246	130	22396
28	28	70	35066				
30	30	140	22126				
32	32	140	22136				
1	33,7	100	21836	190	22256	130	22406
35	35	100	35076				
38	38	170	22146				
40	40	125	35086				
42	42	125	35096				
1 1/4"	42,4	130	21846	220	22266	130	22416
	44,5	190	22156				
1 1/2	48,3	160	21856	220	22166	140	22426
50	50	140	35106				
51	51	220	22176				
57	57	250	22186				
2	60,3	220	21866	270	22196	190	28766
63,5	63,5	270	22206				
70	70	315	22216				
2 1/2	76,1	320	21876	420	22226		
3	88,9	380	21886				
4	114,3	600	28756				



УЗЕЛ РЕГУЛИРОВОЧНОГО КЛАПАНА
МАКСИМАЛЬНОГО ДАВЛЕНИЯ
ЭЛЕКТРОГИДРАВЛИЧЕСКИХ НАСОСОВ

МАКСИМАЛЬНОЕ ДАВЛЕНИЕ 420 АТМ



RIDGID[®]
Tools For The Professional™

Ridge Tool Europe
Research Park Haasrode, Interleuvenlaan 50, 3001 Leuven
Belgium
Phone.: + 32 (0)16 380 280
Fax: + 32 (0)16 380 381
www.ridgid.eu


EMERSON[™]
Professional Tools