



## **Руководство по эксплуатации и обслуживанию дизельной пушки Alteco.**

Модели: A-7000DH

A-10000DH





Содержание:

1. Меры безопасности при подготовке к эксплуатации и во время работы с электрическим тепловентилятором  
5
2. Область применения и описание конструкции 10
3. Технические характеристики 12
4. Подготовка к эксплуатации и порядок работы 13
5. Техническое обслуживание 18
6. Хранение и транспортировка 23



Благодарим Вас за приобретение дизельной пушки Alteco. Изделие выполнено только из самых качественных узлов, агрегатов и комплектующих. В конструкции применяется только самые качественные компоненты. Надежность оборудования торговой марки Alteco подтверждено временем.

Перед эксплуатацией внимательно изучите данное руководство до полного понимания. Если в процессе изучения остались вопросы, свяжитесь, пожалуйста, со специалистами нашей компании. Мы с радостью поможем Вам. Всю контактную информацию Вы найдете на последней странице руководства

Эксплуатация оборудования с нарушениями правил, изложенных в настоящем руководстве может принести вред здоровью пользователя и привести к выходу из строя и дорогостоящему ремонту. Компания не несет ответственности за последствия, причиненные неправильной эксплуатацией аппарата.

В настоящем руководстве описан принцип действия, основные технические характеристики и правила эксплуатации дизельной пушки.



**1. Меры безопасности при подготовке к эксплуатации и во время работы с дизельной пушкой.**

2. Внимательно прочитайте данное руководство до начала работы с тепловентилятором. Следуйте всем описанным мерам предосторожности и инструкциям.

**1.1 Общие меры безопасности:**

Запрещается изменять конструкцию изделия без письменного разрешения завода изготовителя. Используйте только оригинальные запасные части. Используйте те дополнительные принадлежности и комплектующие, которые рекомендованы компанией производителем. Внесение в конструкцию изменений может привести к серьезным травмам оператора и окружающих людей.

Перед включением внимательно ознакомьтесь со всеми инструкциями. Храните инструкции на рабочем участке, доступными для изучения персоналом.

Запрещается эксплуатировать дизельную пушку, если вы устали, или находитесь в состоянии алкогольного или наркотического опьянения.



## **1.2 Меры безопасности при подготовке к работе.**

### **ВНИМАНИЕ!**

- При эксплуатации дизельной пушки соблюдайте общие правила безопасности при пользовании электроприборами.
- Нагреватель является электрическим прибором и, как всякий прибор, его необходимо оберегать от ударов, попадания пыли и влаги.
- Перед эксплуатацией дизельной пушки убедитесь, что электрическая сеть соответствует необходимым параметрам по силе тока и имеет канал заземления. Прибор должен подключаться к отдельному источнику электропитания. Подключать к этому источник другие приборы не допускается.
- Запрещается эксплуатация дизельной пушки в помещениях: с относительной влажностью более 98%; с взрывоопасной средой; с биологоактивной средой; сильно запыленной средой; со средой вызывающей коррозии материалов.
- Во избежание поражения электрическим током не эксплуатируйте дизельную пушку при появлении искрения, наличии видимых повреждений кабеля питания. Замену поврежденного кабеля электропитания должны проводить только квалифицированные специалисты сервисного центра.
- Запрещается длительная эксплуатация тепловентилятора без надзора.
- Перед началом чистки или технического обслуживания, а также при длительном перерыве в работе отключите прибор, вынув вилку из розетки и



слейте все топливо из бака. Длительное хранение и транспортировка пушки допускаются только при отсутствии топлива в баке и отключенном электропитании.

- Подключение тепловой пушки к питающей сети должно производиться посредством шнура питания, снабженного штепсельной вилкой для обеспечения гарантированного отключения прибора от источника питания.
- При перемещении прибора соблюдайте особую осторожность, не ударяйте и не допускайте его падения.
- Перед подключением тепловой пушки к электрической сети проверьте отсутствие повреждений изоляции шнура питания, шнур питания не должен быть пережат тяжелыми предметами.
- Не накрывайте тепловую пушку и не ограничивайте движение воздушного потока на входе и выходе воздуха. Перед включением пушки уберите посторонние предметы вокруг нее. Все возгораемые вещества должны быть удалены из комнаты. Минимальные расстояния перед пушкой: выход теплого воздуха (передняя часть) - 3 метра; с остальных сторон(задняя, боковые, верхняя) - по 2 метра.
- Во избежание ожогов, во время работы тепловой пушки в режиме нагрева, не прикасайтесь к наружной поверхности в месте выхода воздушного потока, а также к верхней части корпуса.
- Во избежание травм не снимайте кожух с корпуса прибора.



- Не используйте прибор не по его прямому назначению (сушка одежды и т.п.).
- Не пытайтесь самостоятельно отремонтировать прибор. Обратитесь к квалифицированному специалисту.
- После транспортировки при отрицательных температурах необходимо выдержать тепловую пушку в помещении, где предполагается его эксплуатация, без включения в сеть не менее 2-х часов.
- Строго запрещается использовать бензин, авиационный керосин, лигроин, растворители, спирт и другие виды топлива не соответствующие ГОСТу 305-82 для заправки пушки. Различия топлива могут привести к воспламенению или бесконтрольному горению.
- Никогда не используйте пушку рядом с легко воспламеняемыми предметами, горючими жидкостями. **Опасность пожара!**
- Во время эксплуатации контролируйте достаточный уровень вентиляции помещения.

### ***Информация по электробезопасности***

Переносные электрические приборы занимают второе место по травматичности. Две трети случаев электротравм при обслуживании и эксплуатации приходится на неисправные вилки и шнуры. При стандартном напряжении сети 220 вольт ток легко проходит через кожу и может вызвать остановку сердца или дыхания.





### **3. Область применения и описание конструкции**

Дизельная пушка не требует специального монтажа, высокопроизводительны и применяются на крупных строительных объектах для обогрева складских помещений и цехов в производственной сфере. Дизельные пушки используются в нежилых объектах с постоянной вентиляцией так как продукты сгорания напрямую попадают в помещение.

#### **Принцип работы основных систем дизельной пушки**

Система подачи топлива.

Под действием воздушного насоса воздух движется по воздухопроводу и проходит через форсунку горелки, заставляя топливо подниматься из бака. Распыленное топливо впрыскивается в камеру сгорания.

Система подачи воздуха.

Электродвигатель вращает вентилятор, под действием которого воздух движется внутрь камеры сгорания и вокруг нее. Нагреваясь, он образует поток чистого горячего воздуха на выходе.

Система зажигания.

Электронный воспламенитель подает напряжение на свечу зажигания. Свеча поджигает топливно-воздушную смесь.

Система контроля пламени. Эта система выключает нагреватель, если пламя погасло.

На рисунке 1 показан принцип работы дизельной пушки

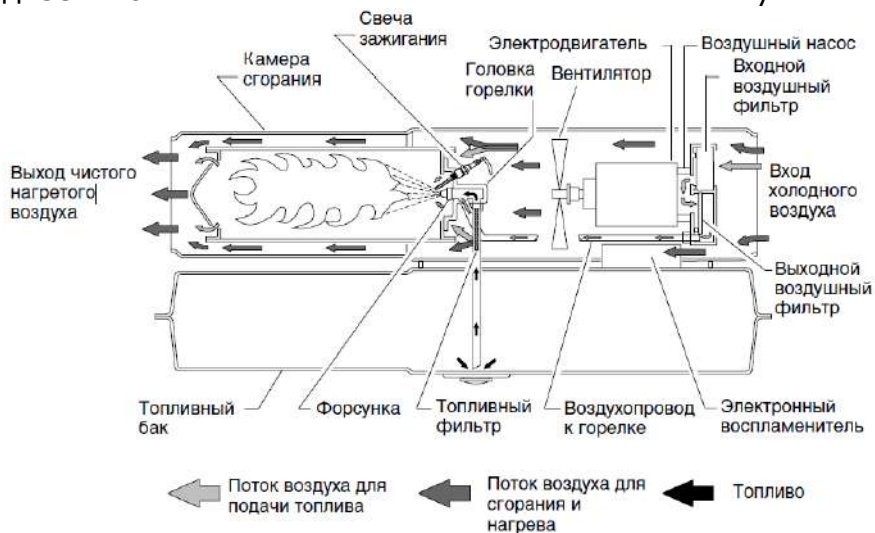


Рис 1



## Технические характеристики

Модель	A-7000DH	A-10000DH
Напряжение	220-240В	220-240В
Тепловая мощность	70кВт	100 кВт
Емкость топливного бака	69л	69л
Расход топлива	5.54кг/ч	8кг/ч
Тип топлива	Дизель/керосин	Дизель/керосин
Вес	40.8 кг	40.8 кг
Размеры	1110*505*680 мм	1110*505*680 мм

#### 4. Подготовка к эксплуатации и порядок работы

##### Сборка дизельной пушки

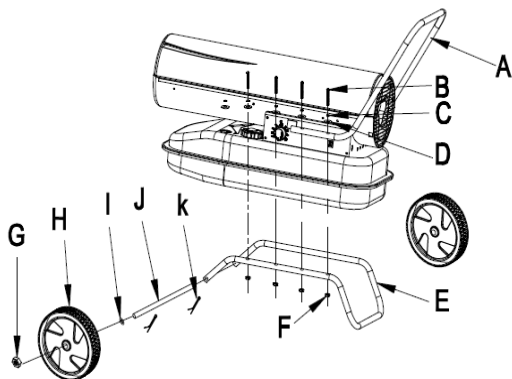


Рис. 2

Поз.	Описание	Кол-во
A	Ручьятка	1
B	Винт	8
C	Гравер	8
D	Шайба	8
E	Опорная рама	1
F	Винт М5	8
G	Винт М12	2
H	Колесо	2
I	Шайба $\varnothing 12$	2
J	Колесная ось	1
K	Шплинт	2



Подключение дизельной пушки к электросети осуществляется путем включения вилки шнура питания тепловентилятора в розетку с напряжением 220В/ 50Гц и заземляющим проводом. Сечение провода, подводимого к розетке от щита питания, должно быть не менее 1,5 мм<sup>2</sup> для медного провода и не менее 2,5 мм<sup>2</sup> для алюминиевого провода.

### ***Запуск дизельной пушки***

#### **Заправка дизельной пушки топливом.**

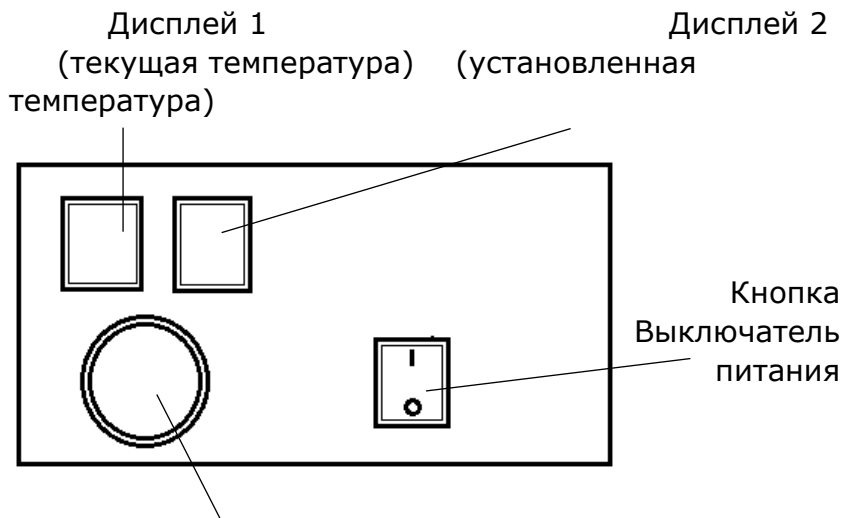
При заправке убедитесь, что дизельная пушка установлена на ровную поверхность, и никогда не допускайте переполнения топливного бака. В первый раз дизельную пушку лучше использовать вне помещения. Это позволит сжечь в безопасной среде все масла, которые использовались в процессе производства. Процесс горения при первом использовании дизельной пушки должен длиться не меньше 10 минут.

#### **Вентиляция**

Опасность загрязнения воздуха внутри помещения. Используйте данную дизельную пушку только в помещениях с хорошей вентиляцией.

## Запуск пушки

### Панель управления дизельной пушкой



Регулятор температуры

Рис. 3

Заполните топливный бак дизельным топливом, в соответствии с сезонностью, до отметки «F» на указателе топлива. Не наполняйте бак непосредственно во время эксплуатации. Убедитесь, что крышка топливного бака надежно закрыта. Подсоедините шнур питания к удлинительному шнуру с заземленным разъемом. Поворачивая ручку установите регулятор термостата на нужную температуру. Переведите выключатель питания в положение «Вкл.». Загорится индикатор питания и



дисплей для отображения текущей комнатной температуры и дизельная пушка начнет работать.

### **Эксплуатация**

Если дизельная пушка не запускается, возможно, терморегулятор настроен на очень низкую температуру. Поворачивайте ручку регулятора на более высокую температуру до тех пор, пока дизельная пушка не запустится. Если дизельная пушка все равно не запускается, установите выключатель питания в положение «Выкл», а затем обратно в «Вкл».

### **Завершение работы**

Переведите выключатель питания в положение «Выкл». После того, как вентилятор остановился, выньте вилку из розетки. Внимание! Не вынимайте вилку из розетки до остановки вентилятора - это может привести к выходу из строя высоковольтного трансформатора и блока питания.

## **5. Техническое обслуживание**

### **•Чистка и уход**

Перед чисткой прибора всегда отключайте его от электросети и дайте остыть! Протрите корпус обогревателя влажной тканью. Никогда не погружайте прибор и его основание в воду или другую жидкость. Не используйте абразивные вещества для очистки прибора. Дизельную пушку необходимо регулярно чистить и протирать с нее пыль. При загрязнении, необходимо снять верхнюю



крышку корпуса и тщательно продуть сжатым воздухом.

## **6. Хранение и транспортировка**

- Дизельную пушку в упаковке изготовителя можно транспортировать всеми видами крытого транспорта при температуре воздуха от  $-50$  до  $+50^{\circ}\text{C}$  и относительной влажности до 100% (при температуре  $+25^{\circ}\text{C}$ ) в соответствии с правилами перевозки грузов, действующих на данном виде транспорта.
- При транспортировании должны быть исключены любые возможные удары и перемещения упаковки с тепловентилятором внутри транспортного средства.
- Дизельная пушка должна храниться в упаковке изготовителя в отапливаемом вентилируемом помещении при температуре от  $+5$  до  $+40^{\circ}\text{C}$  и относительной влажности до 80% (при температуре  $+25^{\circ}\text{C}$ ).